


MONZA

DOOR HINGE



 Made in Italy

fapim[®]

Life in evolution

IT EN FR ES P

MONZA

DOOR HINGE

 Made in Italy



fapim[®]
Life in evolution



Disponibile in vari modelli per i sistemi più utilizzati
Several patterns available to fit the most common systems
Disponible en différents modèles pour les systèmes plus utilisés
Disponible en los diferentes modelos para los sistemas en uso
Disponível em diferentes modelos para os sistemas de uso

Linea elegante pensata per il design essenziale
Stylish shape created to meet essential design requirements
Ligne élégante pensée pour en design essentiel
Línea elegante pensada para el design esencial
Linha elegante projetada para o desenho essencial



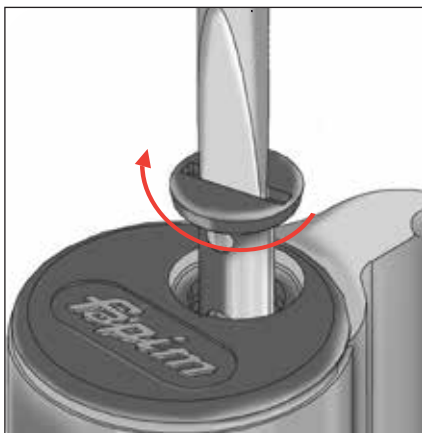


MONZA

DOOR HINGE

Semplice regolazione tridimensionale che non altera l'estetica
Easy to operate three-dimensional adjustment with no effects on the aesthetic appeal
Réglage tridimensionnel simple qui ne modifie pas l'esthétique
Regulación tridimensional sencilla que no modifica la estética
Ajuste tridimensional simples que não altera a estética

Alte prestazioni certificate CE
High CE certified performance
Hautes performance certifiés CE
Prestaciones elevadas certificadas CE
Alevadas prestações certificadas CE



Tappo a vite fissato direttamente sul perno
Screw cap directly fastened on the pin
Bouchon à vis fixé directement sur l'axe
Tapón que se puede atornillar fijado sobre el eje
Tampa fixada diretamente ao eixo



Carter in alluminio estruso
Extruded aluminium casing
Carter en aluminium extrudé
Carter en aluminio de extrusión
Corpo em alumínio de extrusão

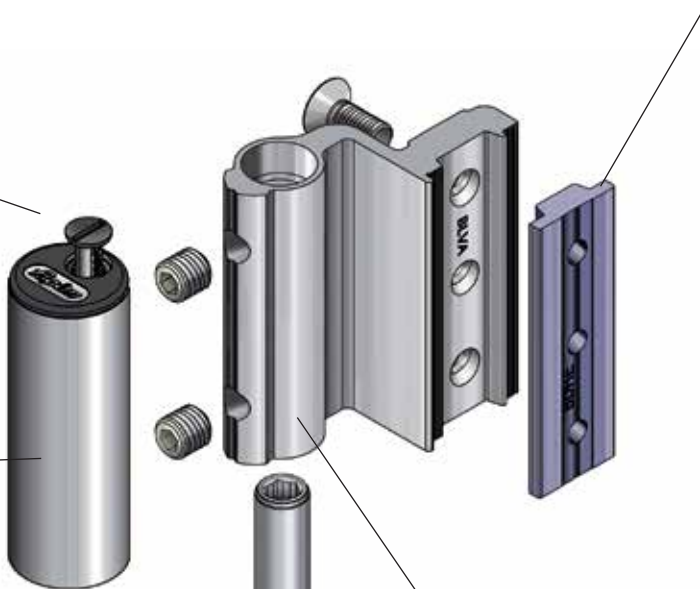


Perno eccentrico $\varnothing 10$ in acciaio inox
 $\varnothing 10$ eccentric pin in stainless steel
Axe excentrique $\varnothing 10$ en acier inox
Eje excéntrico $\varnothing 10$ en acero inox
Eixo excêntrico $\varnothing 10$ de aço inoxidável

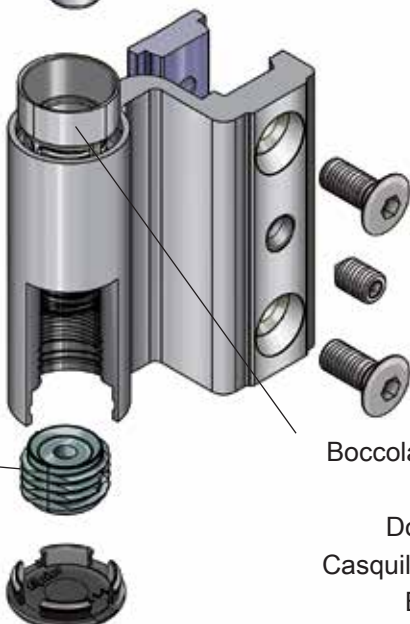


Grano per la regolazione verticale a porta chiusa
Dowel for vertical adjustment with the door closed
Vis sans tête pour le réglage à porte fermée
Tornillo sin cabeza para la regulación vertical con puerta cerrada
Parafuso sem cabeça para ajuste vertical com porta fechada

Contropiastra in alluminio estruso con foro centrale di sicurezza
Counterplate in extruded aluminium with central safety hole
Contreplaque de aluminium extrudé avec trou central de sécurité
Contra placa en aluminio de extrusión con agujero central de seguridad
Plaqes em aluminio de extrusão com furo central de segurança

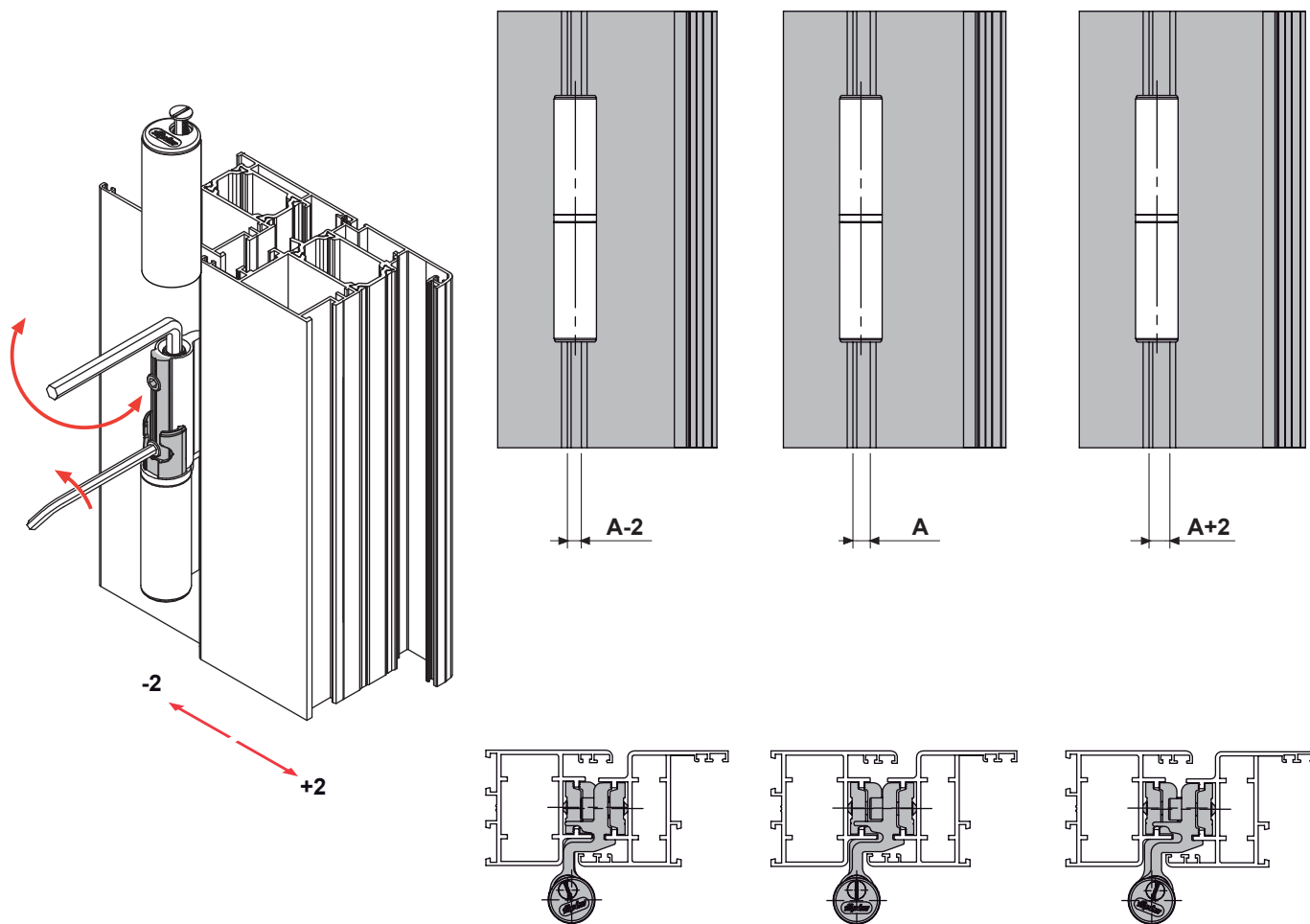


Regolazione orizzontale micrometrica a porta chiusa
Horizontal micrometric adjustment with the door closed
Réglage micrométrique en horizontal à porte fermée
Regulación horizontal micrométrica con puerta cerrada
Ajuste horizontal micrométrico com porta fechada



Boccola in Delrin per la regolazione in pressione
Bush in Delrin for pressure adjustment
Douille en Delrin pour le réglage à pression
Casquillo en Delrin para la regulación en presión
Bucha em Derlin para o ajuste em pressão





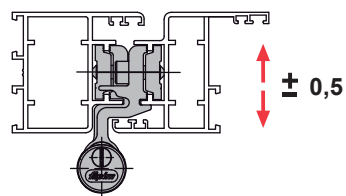
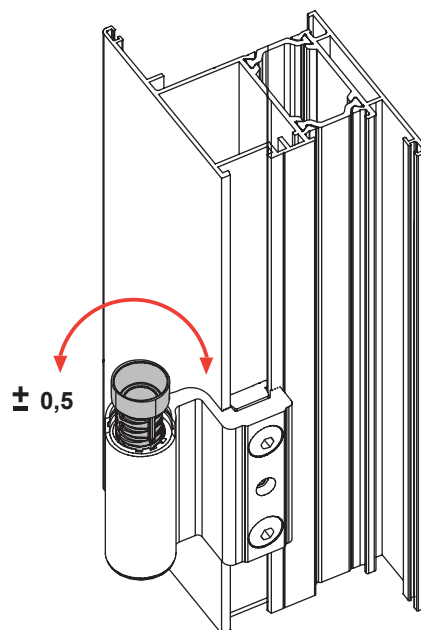
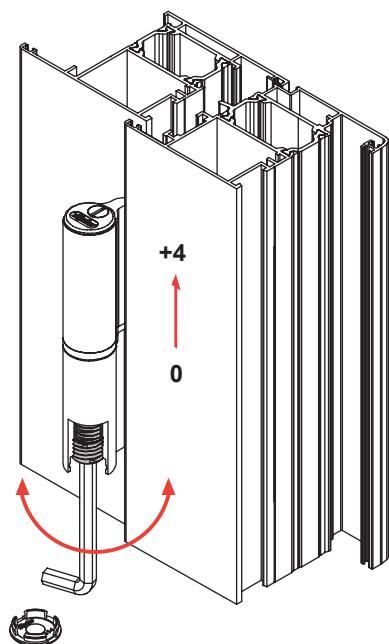
Monza è dotata di un sistema di regolazione tridimensionale. La regolazione orizzontale micrometrica, eseguibile a porta chiusa e brevettata, non altera l'estetica della cerniera e lascia i due corpi perfettamente allineati. Il carter di copertura viene fissato in modo stabile e sicuro da uno speciale tappo a vite.

Monza is equipped with a three-dimensional adjusting system. The patented horizontal micrometric adjustment, that can be carried out with the door closed, has no effects on the hinge aesthetic appeal, and leaves the two bodies perfectly aligned. The casing cover is permanently and safely secured by means of a special screw cap.

Monza est équipée d'un système de réglage tridimensionnel. Le réglage micrométrique en horizontal, exécutable à porte fermée et breveté, ne modifie pas l'esthétique de la paumelle et laisse les deux corps parfaitement alignés. Le carter de couverture est monté de manière stable et sécurisé par un bouchon à vis.

Monza dispone de un sistema de regulación tridimensional. La regulación horizontal micrométrica, que se puede hacer con la puerta cerrada, está patentada, no modifica la estética de la bisagra y deja los dos cuerpos perfectamente alineados. El cárter, por medio de un tapón que se puede atornillar se puede fijar de forma segura.

Monza possui um sistema de ajuste tridimensional. O ajuste horizontal micrométrica, que pode ser feita com a porta fechada, é patenteada, não modifica a estética da dobradiça e deixa os dois corpos perfeitamente alinhados. O corpo, por meio de uma tampa que pode ser aparafusada, e fixado de forma segura.



La regolazione verticale micrometrica può essere eseguita a porta chiusa. Monza è dotata anche di regolazione in pressione della guarnizione grazie alla boccia inferiore eccentrica.

The vertical micrometric adjustment can be carried out with the door closed. Monza is also equipped with pressure adjustment of the gasket, through the lower eccentric bush.

Le réglage micrométrique en vertical peut être effectué à porte fermé. Monza est équipée d'un réglage à pression du joint grâce à la douille inférieure excentrique.

La regulación vertical micrométrica se puede hacer con la puerta cerrada. Monza dispone aún de la posibilidad de regulación en presión de la guarnición, gracias al casquillo excéntrico inferior.

O ajuste vertical micrométrico pode ser feito com a porta fechada. A Monza também tem a possibilidade de ajuste da pressão da junta graças à bucha excêntrica inferior.





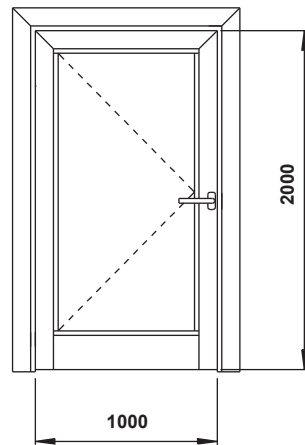
La dimensione dei corpi, di soli 22 mm, e l'allineamento anche a seguito della regolazione orizzontale rendono Monza elegante e perfetta per le esigenze di design essenziale.

The body size of 22 mm, as well as the aligning obtained with the horizontal adjustment, giving Monza a stylish touch, make it perfectly suitable to meet essential design requirements.

La dimension des corps, de seulement 22, et l'alignement même après le réglage en horizontal rendent Monza élégante et parfaite pour les exigences de design essentiel.

La dimensión de los cuerpos, de solos 22 mm, y la alineación tras la regulación horizontal hacen a Monza elegante y perfecta para las exigencias del design esencial.



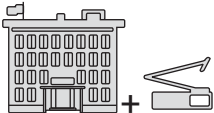
A dimensão dos corpos, de so 22 mm, eo alinhamento após a regulação horizontal tornam Monza elegante e perfeita para as exigências do desenho essencial.



DoP 015-CPR-2017-10-02

EN 1935:2002

| | | | | | | | | |
|---|---|---|---|---|---|---|---|----|
| 4 | 7 | 6 | 0 | 1 | 4 | 1 | 1 | 13 |
|---|---|---|---|---|---|---|---|----|

| | | |
|---|---|---------------|
|  | <p>Porte per uso residenziale Residential doors Portes pour utilisation résidentielle Puertas para uso residencial Portas para uso residencial</p> | 120 kg |
|  | <p>Porte per uso pubblico Public doors Portes pour utilisation publique Puertas para uso público Portas para uso público</p> | 110 kg |
|  | <p>Porte per uso pubblico con chiudiporta senza freno all'apertura Doors for public buildings with door closer without brake on opening Portes pour bâtiments publics avec ferme porte sans frein à l'ouverture Puertas para publico uso con cierrapuertas sin freno de abertura Portas para uso público com fechamento da porta sem abertura</p> | 100 kg |
| | <p>Porte per uso pubblico con chiudiporta con freno all'apertura Doors for public buildings with door closer with brake on opening Portes pour bâtiments publics avec ferme porte avec frein à l'ouverture Puertas para publico uso con cierrapuertas con freno de abertura Portas para uso público com fechamento da porta com freio de abertura</p> | 90 kg |

Monza garantisce una portata fino a 120 kg certificata CE in conformità alla norma UNI EN 1935:2004 + EC1:2007, superando inoltre i 5 milioni di cicli nei severi test interni.

Monza ensures 120 kg CE certified capacity, in compliance with UNI EN 1935:2004 + EC1:2007 standard, and exceeding 5 million cycles within the stringent internal tests.

Monza assure une portée jusqu'à 120 Kg. certifiée CE en conformité du standard UNI EN 1935:2004 + EC1:2007, passant les 5 millions de cycles dans les graves tests internes

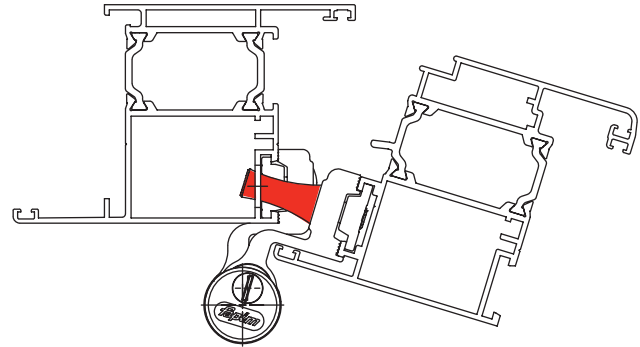
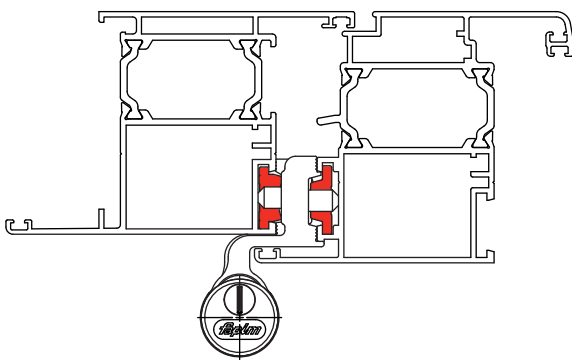
Monza garantiza una capacidad hasta 120 kg certificada CE en conformidad con la norma UNI EN 1935:2004 + EC1:2007, superando, además, más que 5 millones de los ciclos de los severos ensayos realizados por Fapim.

A Monza garante uma capacidade até 120 kg CE certificada de acordo com o padrão UNI EN 1935:2004 + EC1:2007, excedendo, além disso, mais de 5 milhões de ciclos dos testes severos realizados pela Fapim.

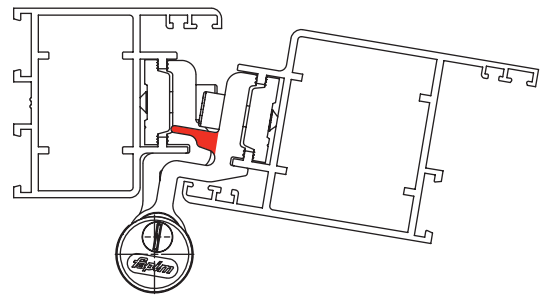
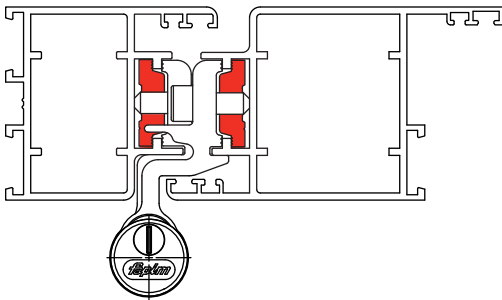
Antieffrazione e sicurezza del fissaggio
 Anti-theft and safe fastening
 Anti-effraction et sécurité de fixation
 Anti robo y seguridad de fijación
 Anti roubo e segurança na fixação



C.E.



VELOX



Il fissaggio si ottiene con robuste contropiastre in alluminio estruso che agiscono su entrambe le facce della cava, dotate di foro centrale per l'utilizzo di un grano di antiscivolamento in dotazione. Monza è dotata inoltre di un sistema antieffrazione, integrato per i sistemi Velox, ed ottenibile tramite un rostro aggiuntivo in acciaio per i profili a C.E., R40 e R50.

Fastening is obtained through strong extruded aluminium counterplates, acting on both groove sides, equipped with central hole for the use of a supplied slip-resistant dowel. Monza is also equipped with an anti-theft device, integrated for the Velox systems, that can be obtained through an additional steel safety hook for R40 and R50 eurogroove profiles.

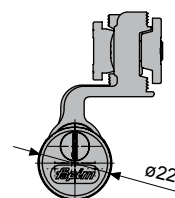
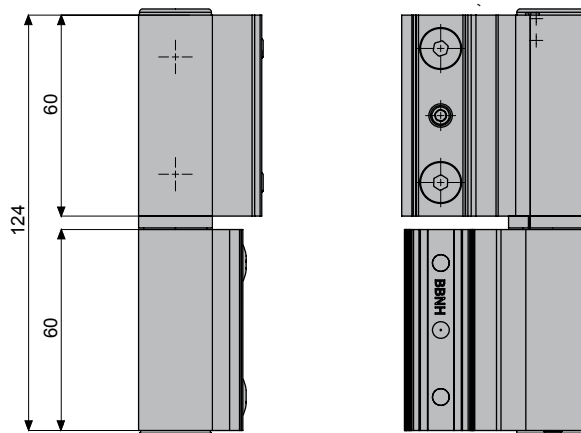
La fixation est obtenue par des robustes contreplaques de aluminium extrudé qui agissent sur les deux faces de la gorge, équipées de trou central pour l'utilise d'une vis sans tête anti-glissement en dotation. Monza est aussi équipée d'un système antieffraction, intégré pour les systèmes Velox, et obtenu par rostre d'acier supplémentaire pour les profils à G.E., R40 et R50.





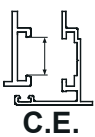
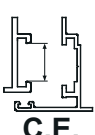
La fijación se obtiene por medio de robustas contra placas de aluminio de extrusión, que actúan sobre ambas caras del canal, además de disponer de un agujero central para el uso del tornillo sin cabeza en dotación. Monza dispone aún de un sistema anti robo, integrado para los sistemas Velox que se puede obtener por medio de un gancho suplementario en acero inoxidable para perfiles C.E., R40 y R50.

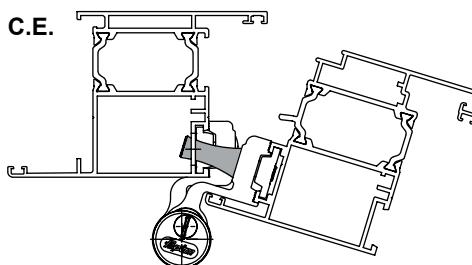
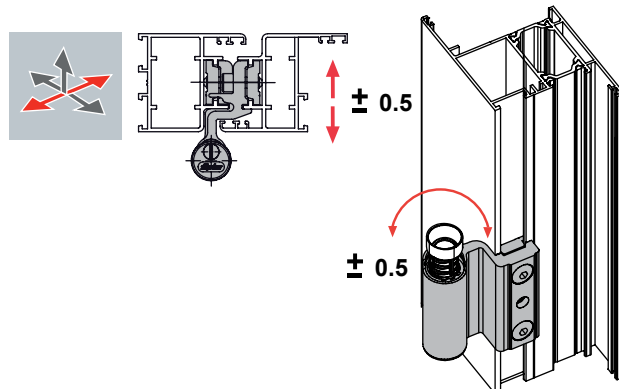
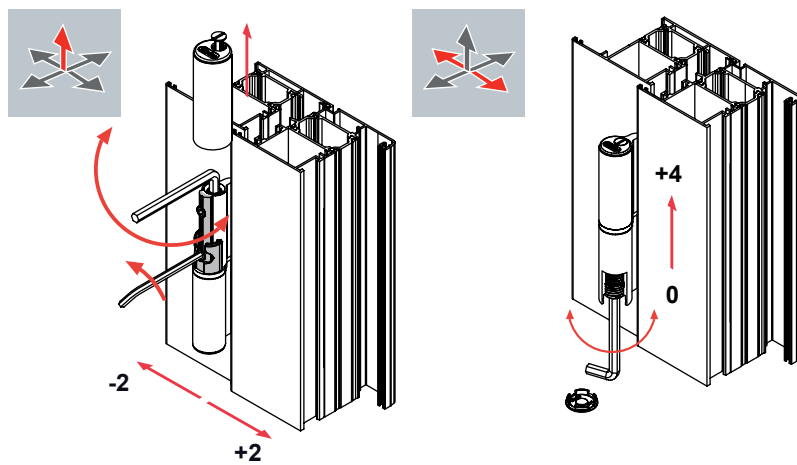
A fixação é obtida por meio de placas forte em alumínio extrudido, que atuam em ambos os lados do canal, além de ter um furo central para o uso do parafuso sem cabeça. A Monza também possui um sistema anti-roubo, integrado para sistemas Velox que pode ser obtido por meio de um gancho suplementar em aço inoxidável para perfis C.E., R40 e R50

Cerniere a contrasto per porte
Clamping hinges for doors
Paumelles a clamer pour portes
Bisagras a contraste para puertas
Dobradiças a contraste para portas

5671
5671T
5672
5672T
5673
5674



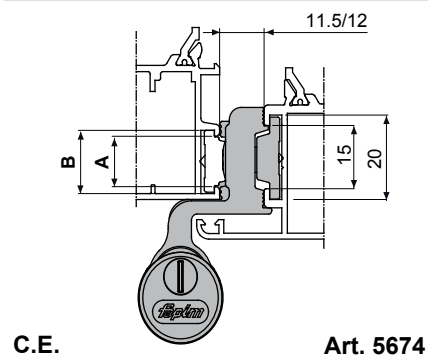
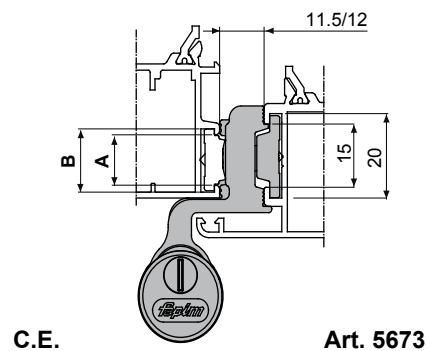
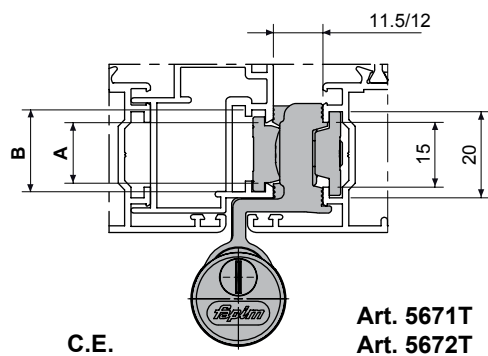
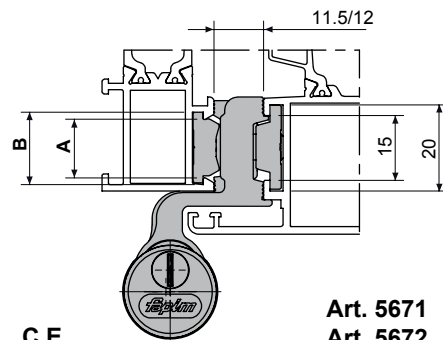
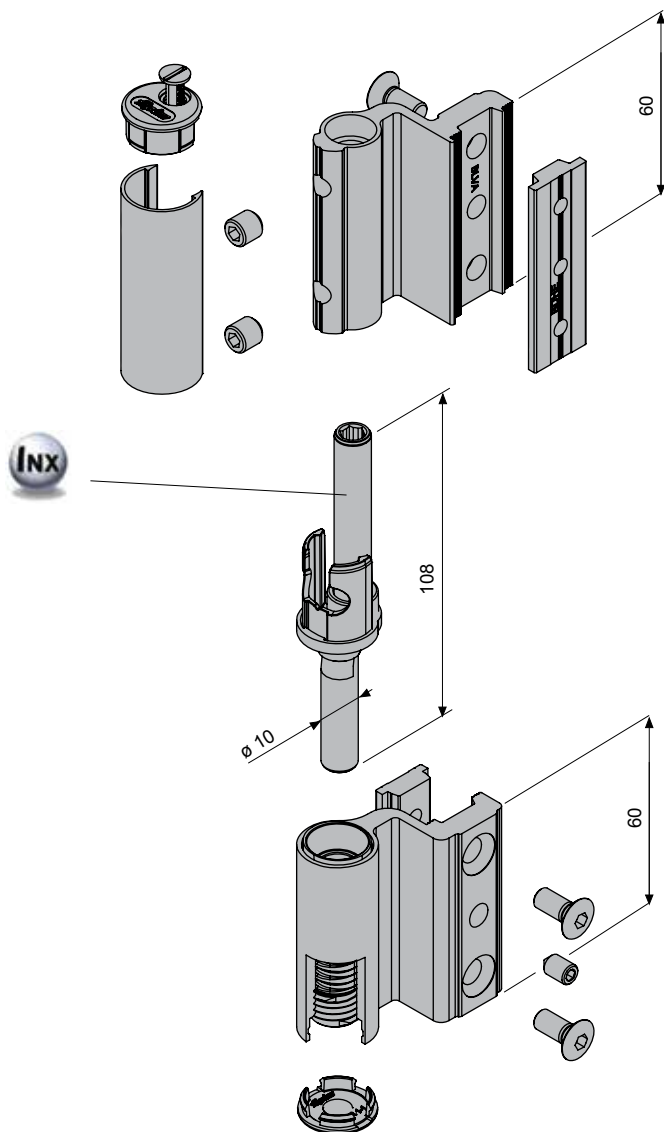
| |  AxB |  |
|-------|--|---|
| 5671 |  14x18 | 20 |
| 5671T | C.E. | |
| 5672 |  14x18 13.6x16.8 | 20 |
| 5672T | C.E. | |
| 5673 |  10x14.5 | 20 |
| | C.E. | |
| 5674 |  12x15 | 20 |
| | C.E. | |



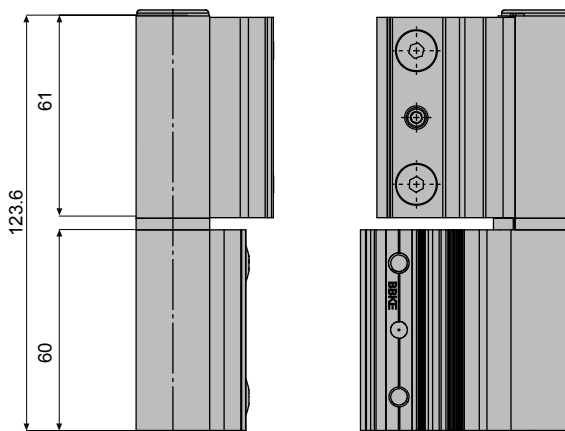
Cerniere a contrasto per porte
 Clamping hinges for doors
 Paumelles a clamer pour portes
 Bisagras a contraste para puertas
 Dobradiças a contraste para portas

MONZA
 DOOR HINGE

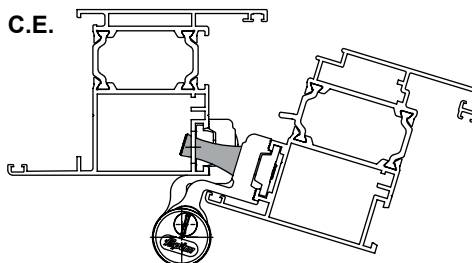
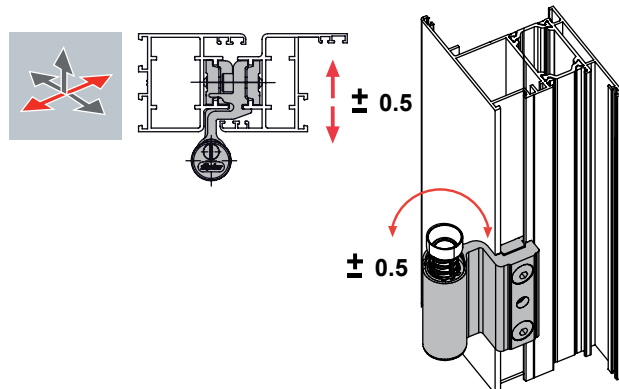
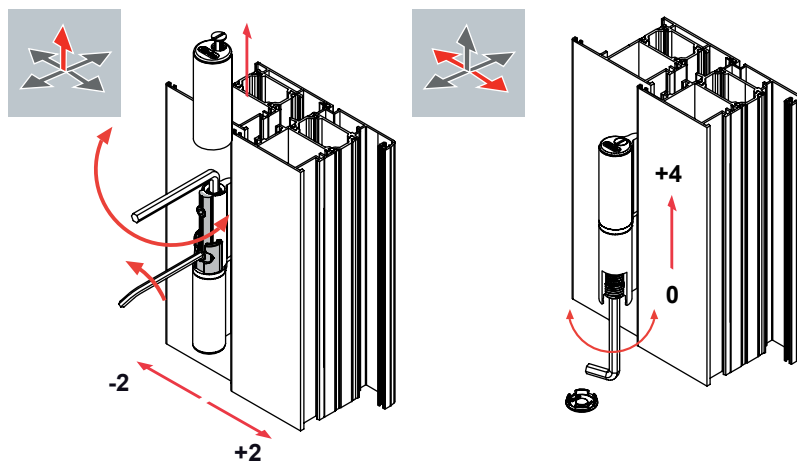
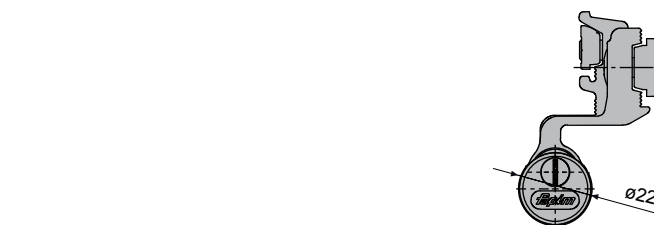
5671
5671T
5672
5672T
5673
5674



5675
5675T
5676



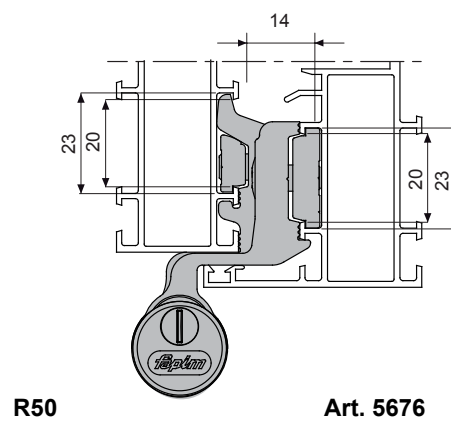
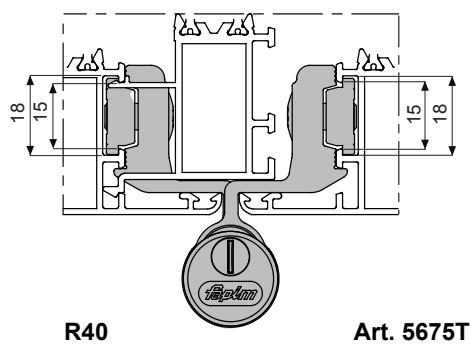
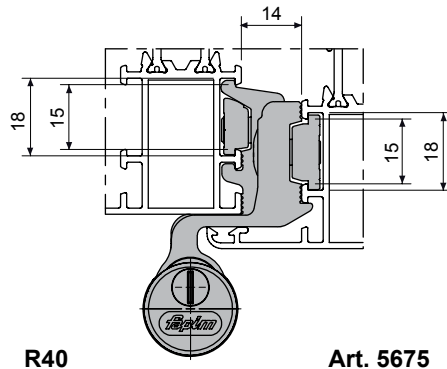
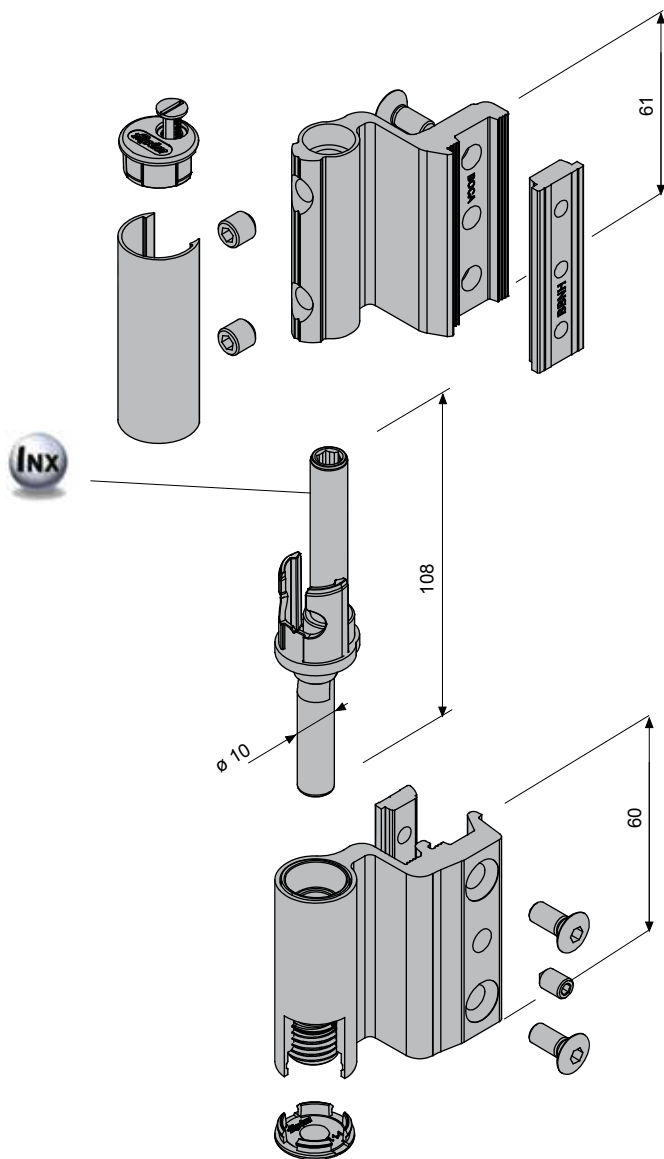
| AxB | | |
|-------|------------|----|
| 5675 | | 20 |
| 5675T | R40 | |
| 5676 | | 20 |
| | R50 | |



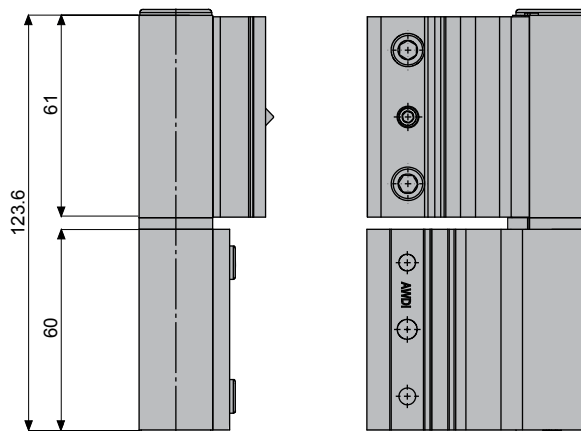
Cerniere a contrasto per porte
 Clamping hinges for doors
 Paumelles a clamer pour portes
 Bisagras a contraste para puertas
 Dobradiças a contraste para portas

MONZA
 DOOR HINGE

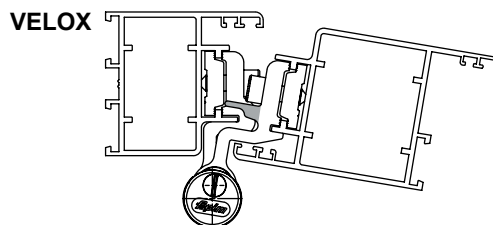
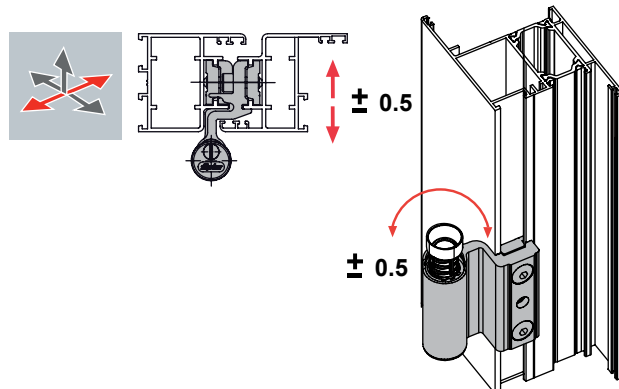
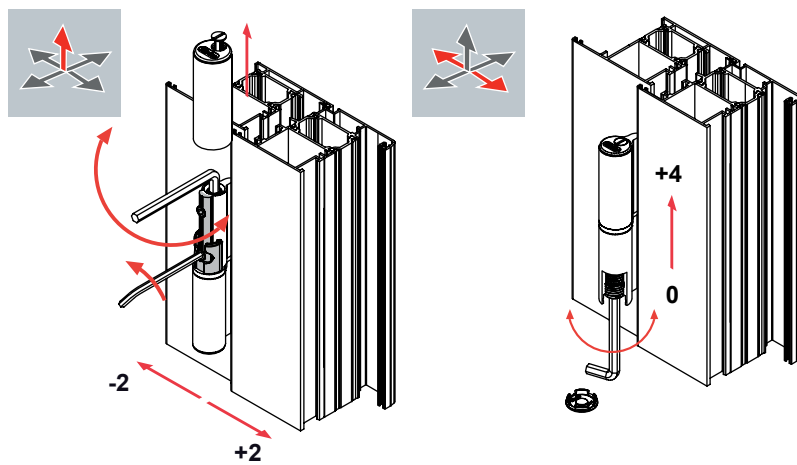
5675
5675T
5676



5681
5681D
5682A
5682B
5683C

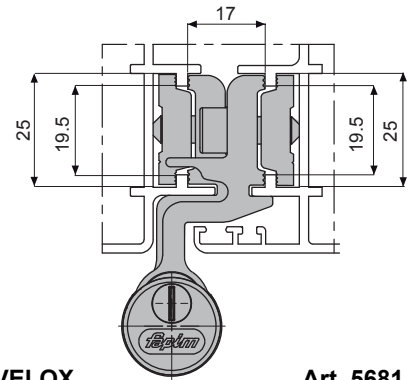
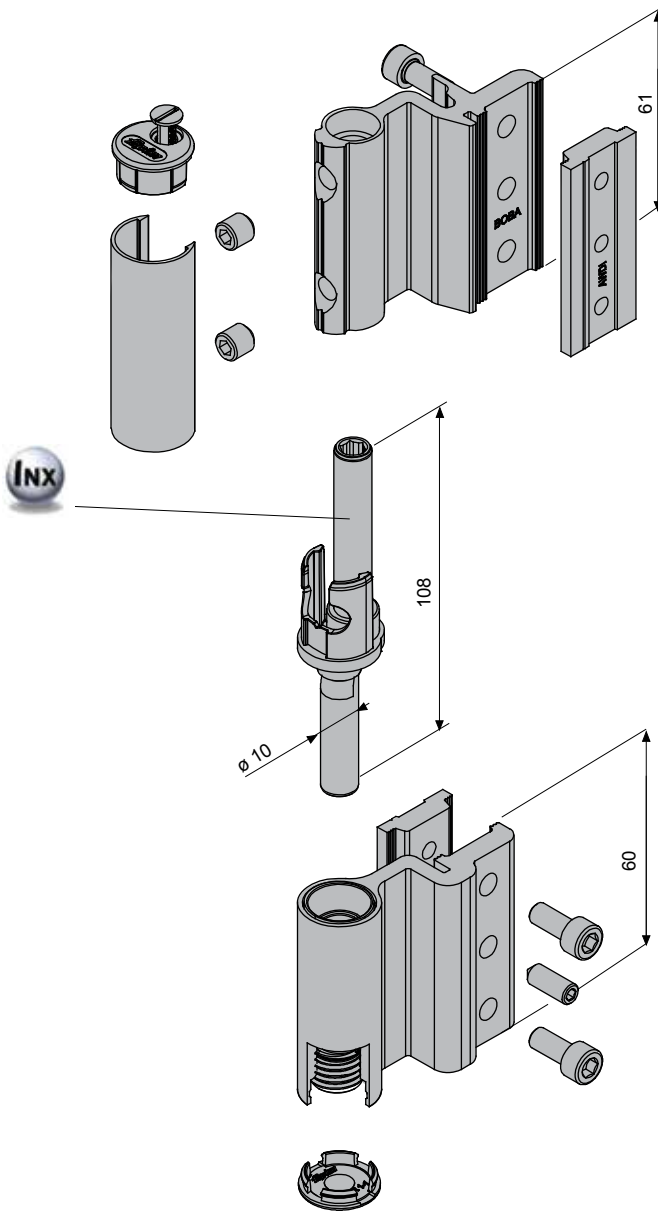


| 5681 | | 19.5x25x17 | 20 |
|-------|--|------------|----|
| 5681D | | 21x25x17 | |
| 5682A | | 20x25x17 | |
| 5682B | | 19x27.5x19 | |
| 5683C | | 31x36x9 | |

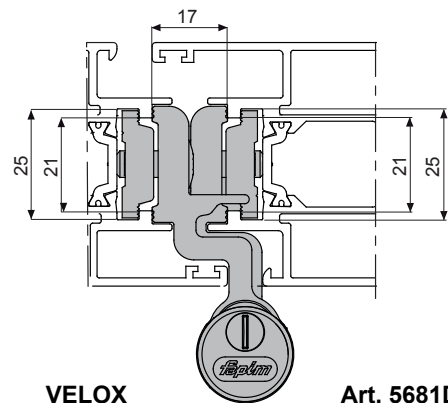


Cerniere a contrasto per porte
 Clamping hinges for doors
 Paumelles a clamer pour portes
 Bisagras a contraste para puertas
 Dobradiças a contraste para portas

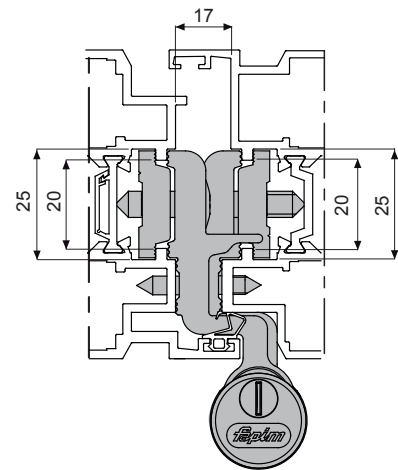
5681
 5681D
 5682A
 5682B
 5683C



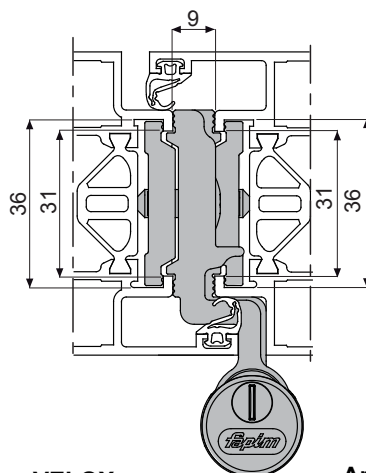
VELOX Art. 5681



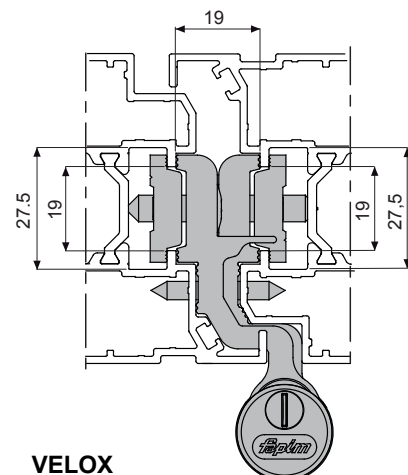
VELOX Art. 5681D



VELOX Art. 5682A

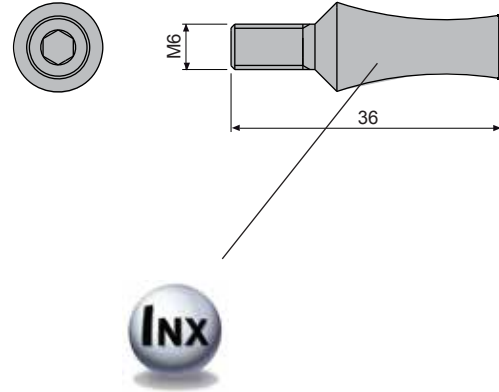


VELOX Art. 5683C



VELOX Art. 5682B

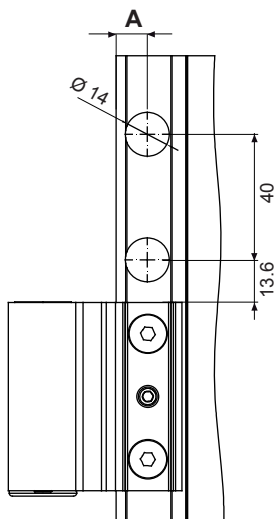
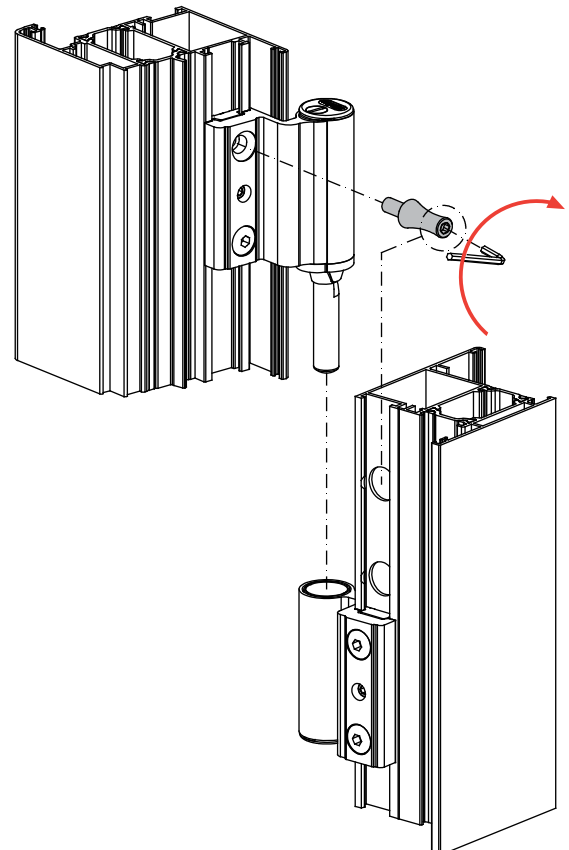
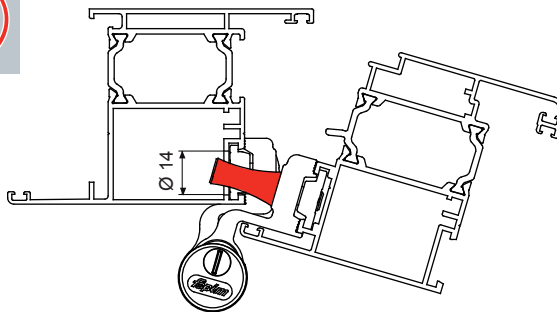
5690



| | | |
|------|--|-----|
| | | |
| 5690 | | 100 |



C.E.



| | A |
|------|----|
| C.E. | 10 |
| R40 | 14 |
| R50 | 17 |



fapim[®]

Fapim S.p.A.
Via delle Cerbaie, 114
55011 Altopascio (LU) Italy
T +39 0583 2601 F+39 0583 25291
www.fapim.it info@fapim.it
Cod.Fisc. e Part.I.V.A. 02224030466

DOMATIC[®]

DOMATIC
info@domatic.it www.domatic.it

fapim

BENELUX

Fapim Benelux s.p.r.l.b.v.b.a.
Avenue Rue St. Roch , 17
7712 Herseaux Belgium
T +32 56 340548
T +32 56 341960
info@fapimbenelux.be

fapim

HISPANIA

Fapim Hispania s.L.
C/edison, esq. A. Ingeniero
Goicoechea 45600
Parcela, 74
Talavera De la Reina (Espana)
T +34 925 828357
F +34 925 841148
administración@fapimhispania.com
pedidos@fapimhispania.com

fapim

POLSKA

Fapim Polska sp. z o.o.
ul.Przyrzecze 4 03-107
WarszawaNIP : 536-16-29-437
T +48 227813797
F +48 227811022
Gsm 609022972

fapim

RUSSIA

Fapim RU llc
Kaluzhskaya Region
Province Borovskiy, 99km.
main way "Ukraina", building 4A
T +7 48439 97207
info@fapimru.ru

fapim[®]

ARGENTINA

Fapim Argentina S.A.
Buschiazco N° 347
(1611) Don Torcuato
Partido de Tigre
Buenos Aires - Argentina
T +54 (11) 48463545