

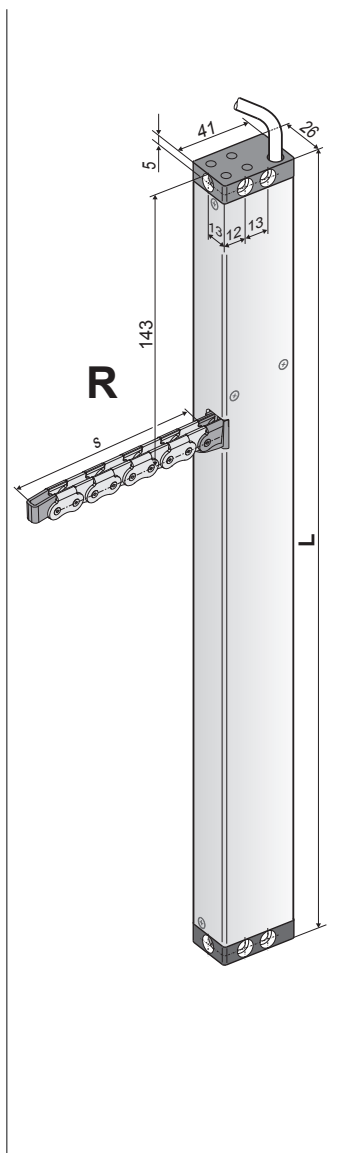
- Применение: Вентиляция, дымоудаление RWA и ferralux® NRW
- Встроенная умная электроника отключения нагрузки S12
- Z-Версия: Программируемая обратная связь о конечном положении „ОТКР“ или „ЗАКР“ (макс. 24V, 500 mA)

Опции

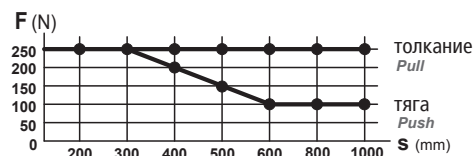
- Программирование специальных функций
- M-COM для автоматической конфигурации синхронного хода и последовательного управления приводами запирания (S3 / S12) в соединенной системе приводов

ТЕХНИЧЕСКИЕ ДАННЫЕ

U_N	Рабочее напряжение	24V DC (19 V ... 28 V)
I_N	Рабочий ток	0,7 A
I_A	Ток отключения	1,0 A
P_N	Расходное потребление	17 W
DC	Повторность включения	5 циклов (ED 30 % - ON: 3 min. / OFF: 7 min.)
	Класс защиты	IP 32
	Рабочая температура	-5 °C ... +60 °C
F_Z	Сила тяги макс.	250 N



F_A Сила толкания макс.



s > 600 mm только для нагрузки тяги

F_H	Сила запирания створки	1.800 N (зависит от крепления)															
	Цепь	Нерж.сталь, без заклепочной головки. Удобное соединение с кронштейном. Небольшой радиус сгиба дает большой угол открывания при небольшой высоте створки.															
	Кабель подключения	Безгалогеновый, серый 5 x 0,5 mm ² , ~ 3 m															
v	Скорость	<table border="0"> <tr> <td>s < 400</td> <td></td> <td>8,0 mm/s</td> <td></td> <td>8,0 mm/s</td> </tr> <tr> <td>s 500 – 600</td> <td></td> <td>12,0 mm/s</td> <td></td> <td>8,0 mm/s</td> </tr> <tr> <td>s > 600</td> <td></td> <td>13,5 mm/s</td> <td></td> <td>8,0 mm/s</td> </tr> </table>	s < 400		8,0 mm/s		8,0 mm/s	s 500 – 600		12,0 mm/s		8,0 mm/s	s > 600		13,5 mm/s		8,0 mm/s
s < 400		8,0 mm/s		8,0 mm/s													
s 500 – 600		12,0 mm/s		8,0 mm/s													
s > 600		13,5 mm/s		8,0 mm/s													
s	Ход	50 – 1000 mm															
L	Общая длина	см. Данные для заказа															
	Уровень звукового давления:	≤ 70 dB (A)															

ДААННЫЕ ДЛЯ ЗАКАЗА						
s [mm]	L [mm]	Версия	Цвет	Уп./Шт.	Артикул	
200	335	KS2 200 S12 24V R	E6/C-0	1	521620	
		KS2 200 S12 24V Z R	E6/C-0	1	521623	
300	380	KS2 300 S12 24V R	E6/C-0	1	521630	
		KS2 300 S12 24V Z R	E6/C-0	1	521633	
400	430	KS2 400 S12 24V R	E6/C-0	1	521640	
		KS2 400 S12 24V Z R	E6/C-0	1	521643	
500	545	KS2 500 S12 24V R	E6/C-0	1	521650	
		KS2 500 S12 24V Z R	E6/C-0	1	521653	
600	545	KS2 600 S12 24V R	E6/C-0	1	521660	
		KS2 600 S12 24V Z R	E6/C-0	1	521663	
800	625	KS2 800 S12 24V R	E6/C-0	1	521680	
		KS2 800 S12 24V Z R	E6/C-0	1	521683	

ОПЦИИ			
Специальное исполнение	Уп./Шт.	Артикул	
Покраска корпуса привода в RAL-цвета			
Комплексная покраска		516030	
при заказе:	1 – 20	516004	
	21 – 50	516004	
	51 – 100	516004	
	от 101	516004	
Удлинение стандартной длины кабеля подключения до:			
5 m – безгалогеновый, серый – 5 x 0,5 mm ²		501054	
10 m – безгалогеновый, серый – 5 x 0,5 mm ²		501056	
Программирование Микропроцессор S12			
Электронное сокращение величины хода (Приводы 24V S12)		524190	
Специальные функции (Приводы 24V / 230V S12)		524180	
Оptionальные комплектующие	Уп./Шт.	Артикул	
M-COM Основной контрольный модуль	1	524177	

www.e-fapim.ru

+7 (812) 425-67-41

