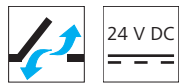


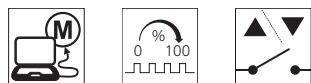
VCD 203



Описание

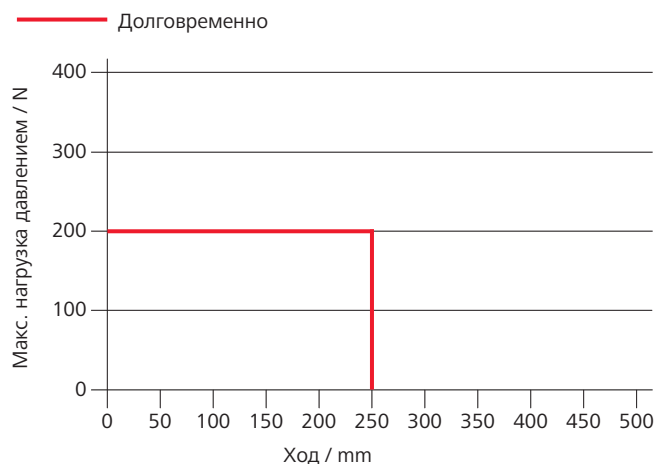
- » Для фасадных окон, кровельных окон и вентиляционных люков в зимних садах
- » Двигатель с микропроцессорным управлением
- » Тандемная защитная функция «TMS+» для работы 2 приводов на одной створке
- » Возможно программирование хода цепи при помощи магнита
- » Перепрограммированный ход открывания переносится на тандемный привод
- » Простое подключение через штекерный соединитель
- » Программируемые функции привода и различные параметры привода
- » Рабочая скорость в направлении ЗАКР. снижена до 5 mm/s (пассивная защита закрывающих кромок)
- » Управляемое по времени реверсирование при распознавании препятствия в направлении ЗАКР. (активная защита закрывающих кромок)

Возможные опции привода



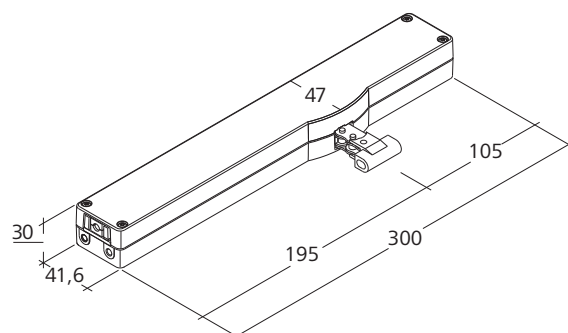
Пояснения к иконкам представлены на последней странице

Диаграмма силовых нагрузок



Габаритные размеры

Все данные в мм



Технические характеристики

Питание	24 V DC / $\pm 20\%$ / 0,35 A
Продолжительность включения	30 %
Усилие давления	200 N
Тяговое усилие	150 N
Номинальное усилие заперания	2000 N
Срок службы	20000 циклов открытие - закрытие *
Рабочая скорость ОТКР.	6 mm/s
Рабочая скорость ЗАКР.	6 mm/s
Степень защиты	IP 30
Уровень эмиссии звукового давления	$LpA \leq 70$ dB(A)
Температурный диапазон	0 °C ... +60 °C
Корпус	Цинковое литье под давлением
Поверхность	Порошковое покрытие
Подключение	Кабель ПВХ, 2,5 м
Ш x В x Г	300 x 30 x 47 mm
Вес	1,40 kg

* При эксплуатации в вертикальном положении предварительно проконсультироваться в отделе продаж D+H!

Разрешительная документация

Подробности о разрешительной документации вы можете узнать в ближайшем партнерском предприятии D+H



5014068.18003

Позиция с указанными допусками также доступна под другим номером артикула. Технические характеристики могут отличаться.



Исполнение

Тип	№ арт.	Ход	Цвет	Примечание
VCD 203/250 (SR)	25.150.05	250 mm	Серебристый (~ RAL 9006)	
VCD 203/250 (BK)	25.150.07	250 mm	Черный (~ RAL 9005)	
VCD 203/250 (WH)	25.150.06	250 mm	Белый (~ RAL 9016)	
VCD 203-PLP	25.150.00			Возможны варианты

Крепления не входят в комплект поставки и заказываются отдельно.



HS (High-Speed)

Функция быстрого хода в устройствах дымо- и теплоудаления гарантирует достижение конечного положения за 60 s. Как правило, при повседневной эксплуатации в режиме вентиляции привод работает тихо и быстро.



Программирование функций

Возможность индивидуальной настройки параметров привода (например, хода) с помощью программного обеспечения и соответствующих сервисных инструментов для приводов, которые оборудованы электронными модулями PLP-, BSY- или BSY+.



Сигнал BRV

Сигнал привода через линию управления, если привод находится в полностью выдвинутом или задвинутом положении. В сочетании с модулями AT 41 и ERM 44 этот сигнал поступает на центральный управляющий пост здания, в сами модули или на привод блокировки. Сигнал BRV не является беспотенциальным.



ACB (Advanced Communication Bus)

Позволяет установить прямую связь по шине между системой управления и приводом, например, для активации элементов с точным позиционированием или передачи обратных сообщений привода. Связь базируется на открытом протоколе Modbus. Такое соединение можно использовать при коммуникации с центральной панелью управления, совместимой с ACB, или для прямого подключения к системам более высокого уровня, например автоматизированным системам управления зданиями.



BSY+ (синхронизация приводов)

Наряду с функцией синхронизации BSY функция BSY+ позволяет устанавливать связь между различными компонентами, смонтированными на окне, например, между цепными приводами во время синхронного хода или между приводами окна и блокировки (например FRA 11 BSY+ или VLD-BSY+).



Сигнал SGI (сообщение о положении)

В сочетании со съемным сервомодулем D+N SE 622 приводы могут активироваться с использованием точного позиционирования.



SKS (защита закрывающей кромки)

Опция для привода, которая позволяет напрямую подключить к нему клеммную защитную колодку или датчик присутствия (выходное сопротивление 5,6 кОм).



Акустический сигнал (в соответствии с классом защиты)

AS2 в соответствии с «классом защиты 2» согласно анализу рисков ZVEI благодаря предупредительному акустическому сигналу в направлении хода ЗАКР. AS3 в соответствии с «классом защиты 3» согласно анализу рисков ZVEI в дополнение к AS2 останавливает привод на 11 s при остаточном ходе 28 mm.



Сообщение о конечном положении (ОТКР. / ЗАКР.)

Обратный сигнал привода через встроенный беспотенциальный переключающий контакт. Он подается, когда цепь или зубчатая рейка полностью выдвигается или задвигается.



Механическая корректировка

Опция привода, предназначенная для корректировки рабочей длины или формы (например: средний выход цепи).



SBD цепь с боковым изгибом

Приводная цепь с размоткой в одном направлении, сгибаемая в направлении шарниров. Привод смонтирован стационарно (без возможности поворота).



SBU цепь с боковым изгибом

Приводная цепь с размоткой в одном направлении, сгибаемая в направлении шарниров. Привод смонтирован стационарно (без возможности поворота).