

ОБЗОР КОНСОЛЕЙ										
Пример использования			1	2	3	4	5	6		
Консоль			K5, K82	K5	K28	K29	K29	K41		
Помощь при монтаже				K21	K15, K16		K21			
Комплектующие для крепления			B7		Отверстие сзади	Отверстие впереди	Отверстие впереди	Отверстие впереди		
Кронштейн			F1, F1V, F1.1, F2, F10.6		F1, F1V, F2, F10.6			F12		
Область применения								Зенит.фон. Essmann		
Монтажная площадь		min. [mm]	50	40 – 50	40	40	40 – 50	90		
Материал створки		Алюм	●	●	●	●	●			
		Дерев	●	●	●	●	●			
		ПВХ	●	●	●	●	●	●		
Вид створки и монтажа	Нижне подвес ная	внутр	HSK	FM		■		■		
				RM		■				
			NSK	FM			●			
		RM								
		наруж	HSK	RM		●			●	
				PR	●			●		
	NSK		RM			●				
			PR							
	Верхне подвес ная (выдви жная опуск аемая)	внутр	HSK	FM		■		■		
				RM						
			NSK	FM				●		
		RM								
		наруж	HSK	RM		●			●	
				PR	●			●		
	NSK		RM			●				
			PR							
	Пово ротная	внутр	HSK	FM		■		■		
				RM						
			NSK	FM			●			
		RM								
	Окно на крыше	наруж	HSK	RM		●		●		
				PR	●			●		
		NSK	RM		●			●		
			PR	●			●			
Зенит фонарь	наруж	HSK	RM	●			●	●		
			NSK	RM						
FAB (*1)		Solo	[mm]					700 – 1300		
		Sync2	[mm]					1200 – 2500		
FAH (*1)		Solo	[mm]					450 – 1500		
		Sync2	[mm]					450 – 2500		

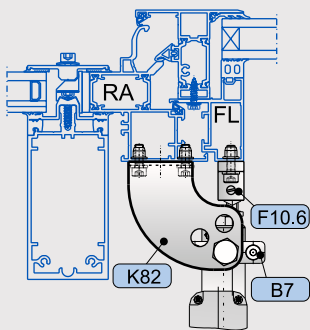
ПОЯСНЕНИЯ

● подходит ■ менее подходит ▬ не подходит

(*1) Данные ориентировочные – зависят от створки, хода привода и размеров, рассчитанных относительно центра вращения створки. Данные для FAB/FAH используются соответственно для поворотных створок.

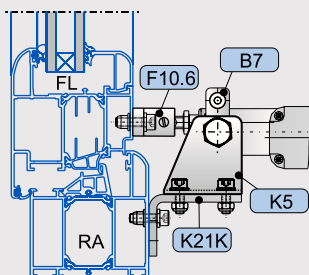
ПРИМЕРЫ ИСПОЛЬЗОВАНИЯ

1 RM, HSK, мансардное окно, наружу



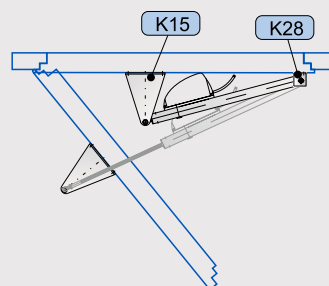
на алюминиевом окне

2 RM, HSK, верхнеподвесная створка, наружу



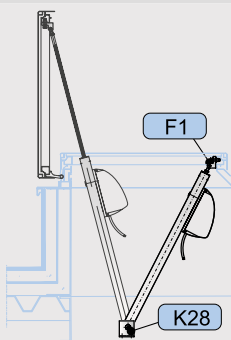
на пластиковом окне

2 RM, NSK, поворотная створка, внутрь



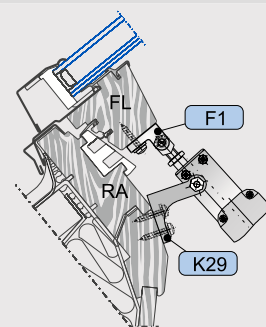
В качестве примера

3 RM, HSK, мансардное окно, наружу



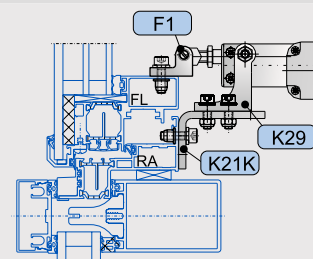
на люке крыши

4 RM, HSK, мансардное окно, откр. наружу



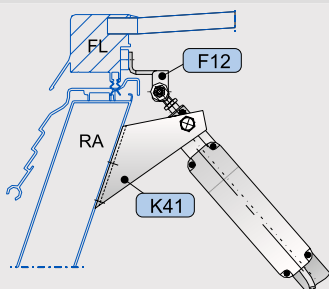
на деревянном окне

5 RM, HSK, верхнеподвесная створка, наружу



на алюминиевом окне

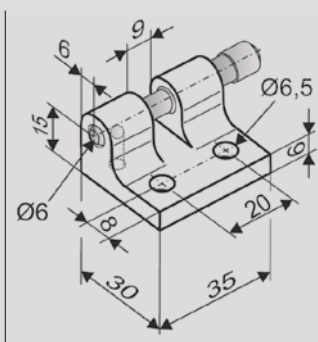
6 RM, HSK, зенитный фонарь



на зенитном фонаре Essmann

КРОНШТЕЙНЫ

F1



Применение

Открытый монтаж на основном закрывающем крае створки открывающегося наружу окна или зенитного фонаря, для приводов с передним или задним подвешиванием с отверстием **Ø6 mm**, возможно отключение привода вручную.

Артикул 150102

Материал/Поверхность:

Алюминий, литье под давлением

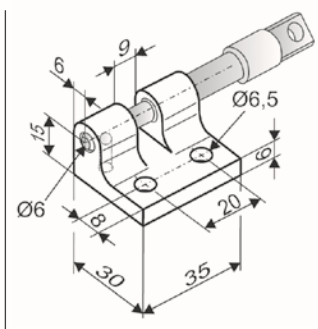
Оснащение:

1x Запирающий штифт Ø6 mm

Нагрузка:

макс. 1000 N

F1.1



Применение

Открытый монтаж на основном закрывающем крае створки открывающегося наружу окна или зенитного фонаря, для приводов с передним или задним подвешиванием с отверстием **Ø6 mm**, возможно отключение привода вручную.

Артикул 150110

Материал/Поверхность:

Алюминий, литье под давлением

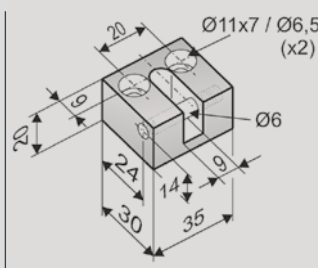
Оснащение:

1x Стопорный штифт Ø6 mm

Нагрузка:

макс. 600 N

F1V



Применение

Открытый монтаж на основном закрывающем крае створки открывающегося наружу окна или зенитного фонаря, для приводов с передним или задним подвешиванием с отверстием **Ø6 mm**, привинчивается на штифтовой болт

Артикул 150101

Материал/Поверхность:

Алюминий

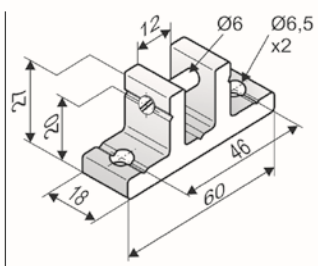
Оснащение:

1x Резьбовой штифт Ø6 mm

Нагрузка:

макс. 1600 N

F10.6



Применение

Открытый монтаж на основном закрывающем крае створки открывающегося наружу окна или зенитного фонаря, для привода с передним или задним подвешиванием, с отверстием **Ø6 mm**, привинчивается на штифт

Артикул 151000

Материал/Поверхность:

Алюминий

Оснащение:

1x штифт Ø6 mm

Нагрузка:

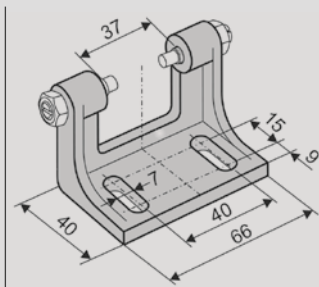
макс. 1600 N

КОНСОЛИ

K5		<p>Применение Открытый монтаж на основном закрывающем крае оконной рамы или стойки/ригеля окна (окна на крыше), открывающегося наружу, для поворотного подвешивания приводов PLA с зажимным кольцом B4, SP8 с зажимами B13, LKS с зажимным кольцом B7</p>	<p>Артикул 155800 Материал/Поверхность: Сталь, оцинкованная Оснащение: Отверстия Ø12,5 mm</p>		
Комплектующие					
B7 Зажимное кольцо LKS (30 x 30 mm, G1/8)		Артикул 513900			
K21K Консоль		Артикул 159900			
K21L Консоль		Артикул 159905			
K82		<p>Применение Открытый монтаж на основном закрывающем крае оконной рамы (или стойки/ригеля) окна (окна на крыше), открывающегося наружу, для поворотного подвешивания приводов PLA с зажимным кольцом B4, SP8 с зажимами B13, LKS с зажимным кольцом B7</p>	<p>Артикул 151320 Материал/Поверхность: Нержавеющая сталь Оснащение: Отверстия Ø12,5 mm</p>		
Комплектующие					
B7 Зажимное кольцо LKS (30 x 30 mm, G1/8)		Артикул 513900			
K28		<p>Применение Открытый монтаж на оконной раме (или стойки/ригеля) или на основном закрывающем крае окна (окна на крыше), открывающегося наружу, для поворотного подвешивания приводов LKS с передним или задним отверстием Ø6,0 mm</p>	<p>Артикул 160800 Материал/Поверхность: Алюминий Оснащение: 2x штифт с резьбой M8, гайка M8 Нагрузка: макс. 600 N</p>		
Комплектующие					
2 задних отверстия Ø6 mm		Артикул 520901			
K7		<p>Применение Открытый монтаж на основном закрывающем крае основания зенитного фонаря Essmann 810 для поворотного подвешивания приводов SP с зажимами B13 LKS с зажимным кольцом B7 или PLA с зажимным кольцом B4</p>	<p>Артикул 157500 Материал/Поверхность: Сталь оцинкованная Оснащение: Отверстия Ø12,5 mm</p>		
Комплектующие					
B4 Зажимное кольцо PLA (Ø36 mm, G1/8)		Артикул 515900			

КРОНШТЕЙНЫ

K29



Применение

Открытый монтаж на оконной раме (или стойке/ригеле) **основного закрывающего края** (мансардного) окна с открыванием наружу, для **поворотного подвешивания** приводов **LKS** с передним или задним отверстием **6,0 mm**

Артикул **160900**

Материал/Поверхность:
Алюминий, натуральный

Оснащение
2x резьбовой штифт M8,
гайка M

Нагрузка
макс. 600 N

Комплектующие

2 задних отверстия Ø6 mm

Артикул **520901**

K21K Консоль

Артикул **159900**

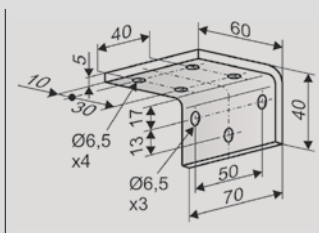
K21L Консоль

Артикул **159905**

КОМПЛЕКТУЮЩИЕ

Консоли

K21K



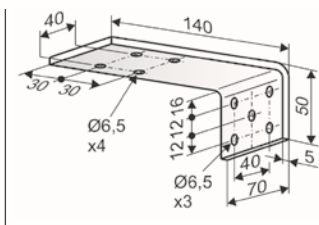
Применение

Изменение уровня крепления консолей **K5**, **K29** из горизонтального в вертикальное при монтаже на **основном закрывающем крае** оконной рамы

Артикул **159900**

Материал/Поверхность:
Сталь, оцинкованная

K21L



Применение

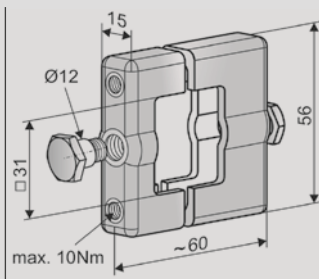
Изменение уровня крепления консолей **K5**, **K29** из горизонтального в вертикальное при монтаже на **основном закрывающем крае** оконной рамы

Артикул **159905**

Материал/Поверхность:
Сталь, оцинкованная

Зажимное кольцо

B7



Применение

Регулируемое зажимное крепление на корпусе привода LKS для открытого монтажа с поворотным подвешиванием на консоли **K5**, **K7**, **K82**, (преимущественно на окнах, открывающихся наружу).

Артикул **513900**

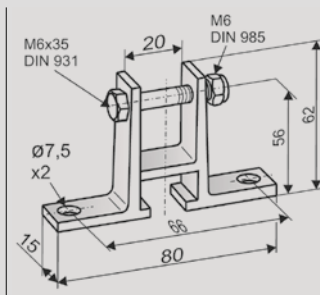
Материал/Поверхность:
Алюминий (E6/C-0),
нержавеющая сталь

Оснащение:
2x B8 болт с буртиком
Ø12mm, G1/8
2x винт с цилиндрической
головкой M6x50

СПЕЦИАЛЬНОЕ ПРИМЕНЕНИЕ

ЗЕНИТНЫЙ ФОНАРЬ ETERNIT

F2



Применение

Открытый монтаж на основном закрывающем крае зенитного фонаря **ETERNIT-Fumilux**, для приводов с передним подвешиванием с отверстием **Ø6 mm**

Артикул 150303

Материал/Поверхность:

Алюминий

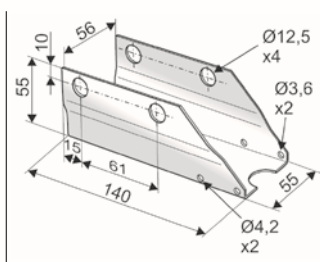
Оснащение:

1x гайка M6,
1x болт M6x35

Нагрузка:

макс. 800 N

K4-L



Применение

Открытый монтаж на основной закрывающем крае основания зенитного фонаря **Eternit** для поворотного подвешивания приводов **PLA** с зажимным кольцом **B4** **SPC** зажимами **B11** **LKS** с зажимным кольцом **B7**

Артикул 155610

Материал/Поверхность:

Сталь, оцинкованная

Оснащение:

2x болт с самонарезающей резьбой M4x10, 1x гайка M4,
1x болт M4x65

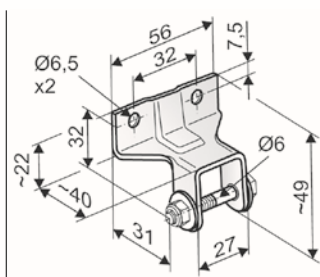
Комплектующие

B7 Зажимное кольцо LKS
(30 x 30 mm, G1/8)

Артикул 513900

ЗЕНИТНЫЙ ФОНАРЬ ESSMANN Тип 810

F12



Применение

Монтаж приводов с передним подвешиванием **Ø6 mm** на зенитных фонарях **Essmann 810**

Артикул 151500

Материал/Поверхность:

Сталь, оцинкованная

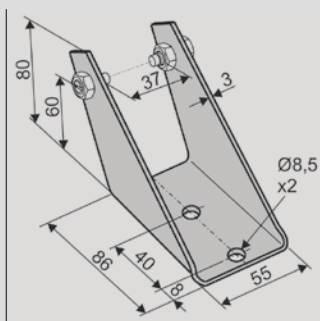
Оснащение:

1x болт M6, шайба, гайка

Нагрузка:

макс. 800 N

K41



Применение

Открытый монтаж на основной закрывающем крае основания зенитного фонаря **Essmann 810** для поворотного подвешивания приводов **LKS**

Артикул 160910

Материал/Поверхность:

Сталь, оцинкованная

Оснащение:

2x резьбовой штифт M8,
гайка M8

ОПЦИОНАЛЬНЫЕ КОМПЛЕКТУЮЩИЕ

Болт с буртиком			
B8		<p>Применение Поворотное подвешивание зажимных колец B4 для PLA B7 для LKS или зажимов B11, B13 для SP на U-образные консоли с отверстием Ø 12 mm</p>	<p>Артикул 172800 Материал/Поверхность: Нержавеющая сталь (1.4305) Оснащение: Бурт Ø12 mm, G1/8"</p>

Специальное исполнение	Упак. / Шт.	Артикул		
Лакировка кронштейнов / порошковое покрытие RAL-цвета				
при заказе:	1 – 4	516026		
	5 – 9	516026		
	10 – 49	516026		
	50 – 99	516026		
	от 100	516026		
Лакировка консолей / порошковое покрытие RAL-цвета				
при заказе:	1 – 4	516025		
	5 – 9	516025		
	10 – 49	516025		
	50 – 99	516025		
	от 100	516025		