

MAGICUBE

The concealed performance



SKG

RC2

EN 1627

RAL

GÜTEZEICHEN



Drehbeschläge
und
Drehkippschläge

180 Kg



 Made in Italy

fapim[®]


Life in evolution

IT EN FR ES P



CONCEALED HINGE

MAGICUBE

 Made in Italy

fapim[®]

Life in evolution





Magicube è l'innovativa soluzione Fapim per aperture con cerniera a scomparsa. Universale ed applicabile su ogni profilo a camera europea, in un'unica versione, permette un'apertura di 180° della finestra, raggiungendo una portata di 180 kg senza la necessità di alcun kit supplementare.

Semplice nelle regolazioni tridimensionali micrometriche, permette un facile montaggio dei componenti ed una rapida installazione, con un unico operatore.

Magicube is Fapim's innovative solution for openings with concealed hinge. It is a multi-purpose item suitable for application on all eurogroove profiles, available in one version only, which allows 180-degree window opening, ensures 180 kg capacity with no need of any additional kits.

3D micrometric adjustments, as well as component assembly, are easy to be carried out. Installation is very fast and can be carried out by one worker only.

Magicube est la solution innovante de Fapim pour ouvertures avec paumelle cachée. Cet article, universel et applicable sur tous les profils à gorge européenne, est disponible dans une seule version, permet l'ouverture à 180° de la fenêtre, une portée de 180 kg sans utilisation de kits supplémentaires.

Les réglages 3D micrométriques sont simples, tout comme l'assemblage des composants et l'installation rapide qui peut être effectuée par un seul opérateur.

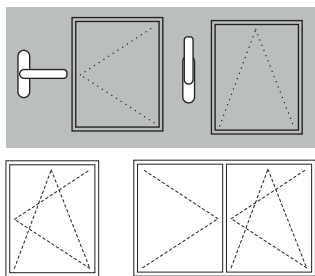
Magicube es la solución innovadora de Fapim para aberturas con bisagra oculta. Universal, aplicable sobre cada perfil de canal europeo. En una única versión permite una abertura de 180° de la ventana, alcanzando la capacidad de 180 kg sin necesidad de kit suplementario.

Sencillo en sus regulaciones tridimensionales micrométricas, permite un montaje sencillo de sus componentes y una rápida instalación con un único operario.

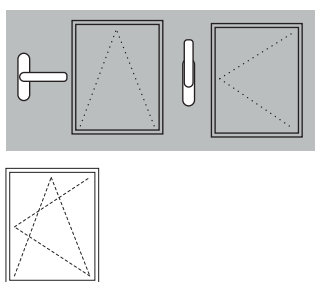
Magicube é a inovadora solução FAPIM para aberturas com dobradiça oculta. Universal, aplicável em todos os canais de câmara europeia. Em uma única versão, permite que 180° de abertura da janela, atingindo 180 kg sem necessidade de kit suplementar.

Simples nas suas regulações micrométricas tridimensionais, permite fácil montagem dos seus componentes e a instalação rápida com um único operário.

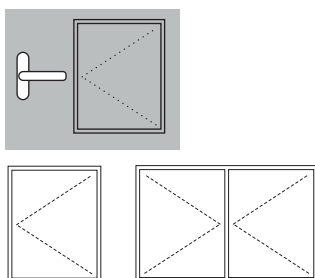
Tilt-and-turn



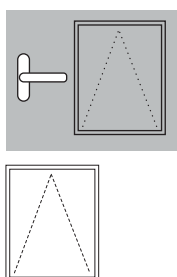
Tilt-before-turn



Side hung opening



Tilt opening



La cerniera a scomparsa Magicube e la nuova martellina Iris senza basetta forniscono alla finestra una linea essenziale ed elegante, coniugando contenuti tecnici e design di prodotto. Disponibile per finestre ad una e due ante, con apertura ad anta, anta ribalta, ribalta anta e vasistas, si integra perfettamente con tutti gli altri articoli delle linee Galicube e Galiplus 2.

The Magicube concealed hinge, along with the new Iris window handle without base, gives the window a smooth and stylish line while combining technical features and product design. It is available for both single and double sash windows, with side-hung, tilt and turn, tilt before turn and tilt openings, it perfectly matches all Galicube and Galiplus 2 items.

La paumelle cachée Magicube et la nouvelle poignée de fenêtre Iris sans la base, donnent à la fenêtre une ligne essentielle et élégante, tout en combinant technologie et design de produit. Disponible pour des fenêtres à 1 ou 2 vantaux, avec ouverture à la français, oscillo-battant, oscillo-battant inversé et vasistas, cet article va compléter tous les autres articles de la ligne Galicube et Galiplus 2.

A bisagra oculta Magicube y la nueva manilla Iris sin base, dan a la ventana una línea esencial y elegante, uniendo contenidos técnicos y diseño de producto. Disponible para ventanas de una y dos hojas, con apertura practicable, oscilo batiente, maniobra lógica y abatible, se integra perfectamente con los demás artículos de las líneas Galicube y Galiplus 2.

A dobradiça oculta Magicube e o novo cremone Iris sem base, dão a janela uma linha essencial e elegante, unindo conteúdo técnico e desenho de produto. Disponível para janela de uma e duas folhas, para batente, oscilo batente, manobra lógica e abateíveis, integra-se perfeitamente com os restantes artigos das linhas Galicube e Galiplus 2.



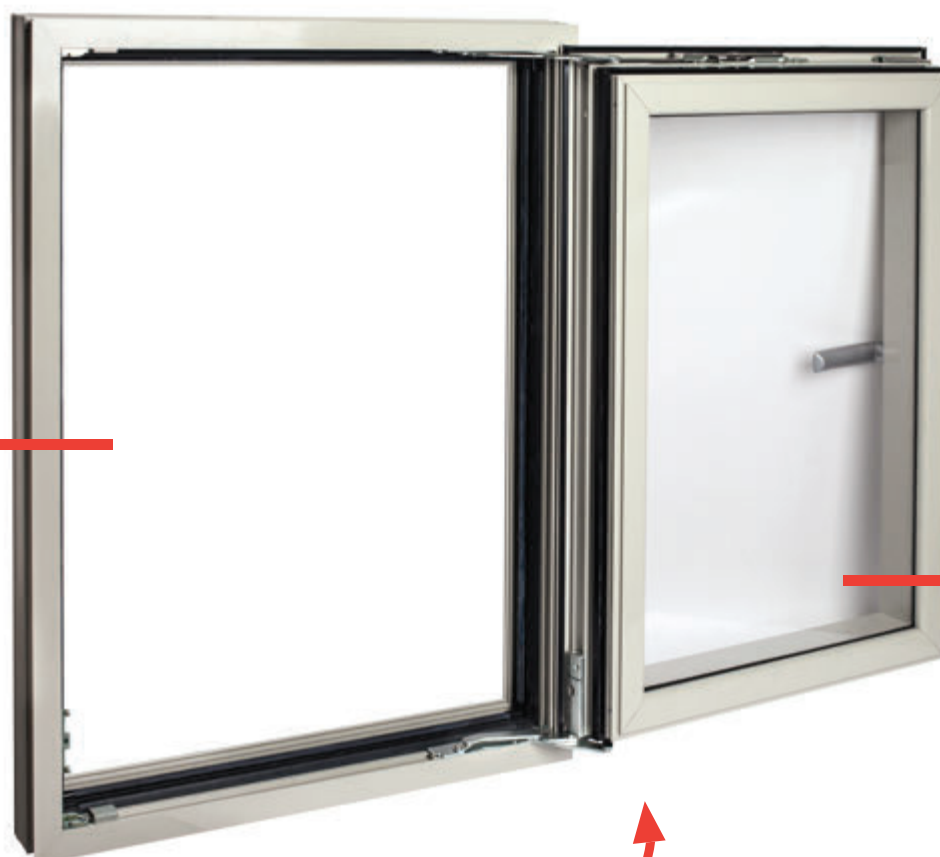
SKG

RC2

EN 1627



180 Kg



180°

Magicube è l'unica soluzione presente sul mercato che permette l'apertura completa a 180° della finestra e contemporaneamente garantisce una portata di 180 kg, senza limitazioni o kit aggiuntivi. Il sistema è stato certificato presso l'istituto tedesco RAL, secondo i requisiti del regolamento GZ 607/3:2009, in conformità alle norme europee EN 13126-8 ed EN 1191 e presso l'istituto SKG in merito alle prestazioni antieffrazione secondo le norme NEN 5096 ed EN 1627, ottenendo le classi ★★ e RC2.

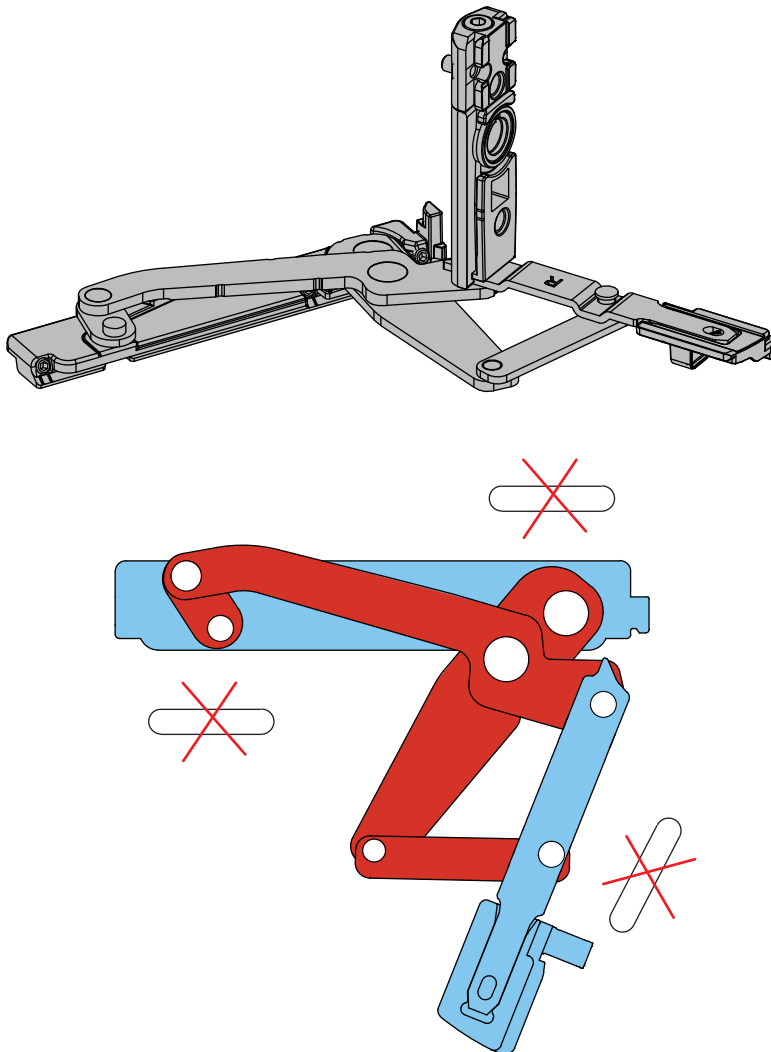
Magicube is the only solution available on the market allowing 180° window opening while ensuring a capacity of 180 kg with no limitations or need for any additional kit. The system has been certified by the German RAL institute, in accordance with the requirements of the GZ 607/3:2009 Regulation, in accordance with the EN 13126-8 and EN 1191 European standards and by the SKG institute with regard to the anti-theft performances in accordance with the NEN 5096 and EN 1627 standards, and has obtained the ★★ and RC2 classes.

Magicube est la seule solution sur le marché qui permet l'ouverture complète à 180 ° de la fenêtre et assure simultanément un débit de 180 kg d'écoulement, sans limitations ou kit additionnel. Le système a été certifié par l'Institut allemand RAL, en conformité avec les standard GZ 607/3 2009, conformément aux normes européennes EN 13126-8 et EN 1191 et à l'institut SKG en ce qui concerne la performance anti-effraction selon le standard NEN 5096 et EN 1627, obtenant les classe ★★ et RC2.

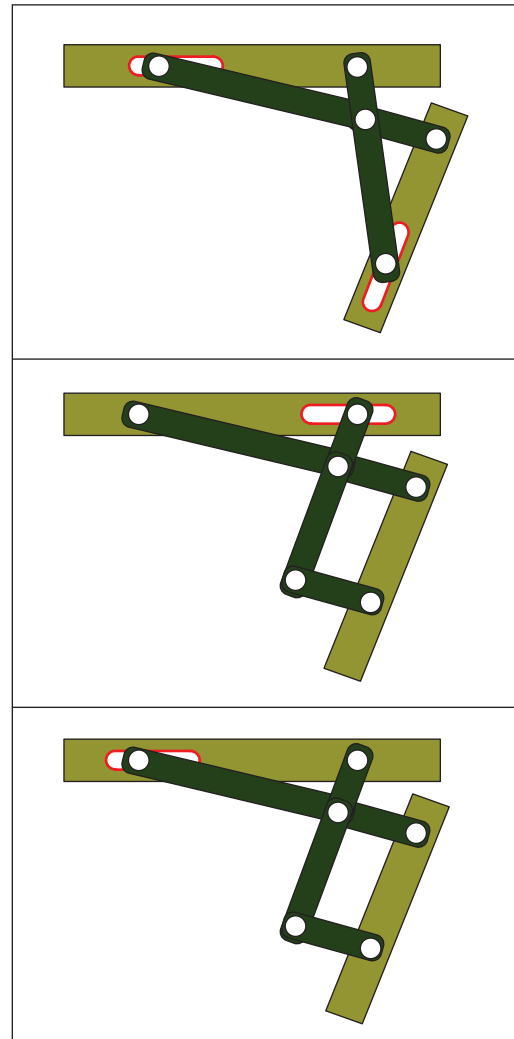
Magicube es la única solución presente en el mercado que permite la apertura hasta de la ventana 180° y al mismo tiempo garantiza una capacidad de 180 kg, sin limitaciones o kit suplementarios. El sistema, certificado al instituto alemán RAL, según la norma GZ 607/3:2009, en conformidad con las normas europeas EN 13126-8 y EN 1191 all'instituto SKG para su prestaciones anti robo según las normas NEN 5096 y EN 1627, obteniendo las clases ★★ y RC2.

Magicube é a única solução do mercado que permite abrir até 180 ° da janela, garantindo uma capacidade de 180 kg sem limitação ou kit adicional. O sistema, certificado no Instituto Alemão RAL, de acordo a norma GZ 607/3:2009, de acordo com as normas europeias EN 13126-8 e EN 1191 e no instituto SKG sobre o desempenho em relação ao NEN 5096 e EN 1627, obtendo as classes ★★ e RC2.

FAPIM SOLUTION



OTHER SOLUTIONS



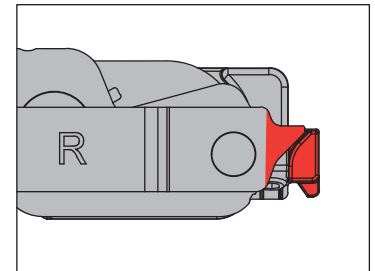
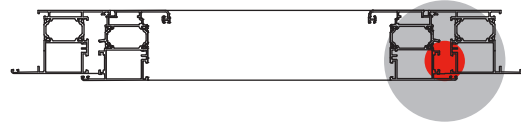
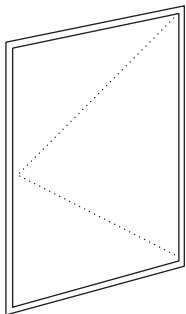
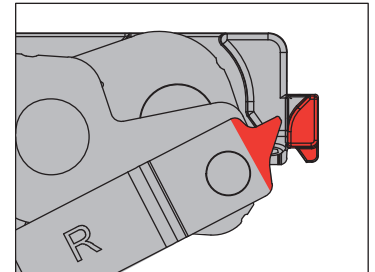
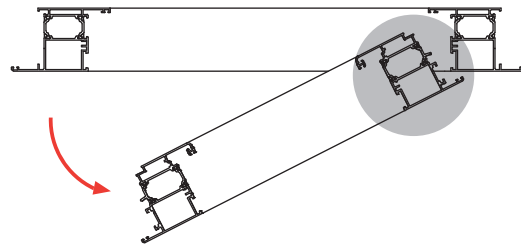
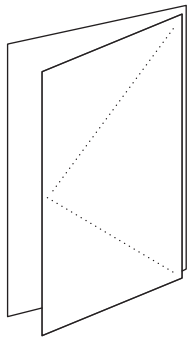
Un'attenta ed accurata progettazione ha permesso di studiare e realizzare un cinematismo brevettato, costituito da leve, perni e fori in tolleranza. L'assenza di asole per la movimentazione della cerniera e quindi della finestra oltre a ridurre i giochi di funzionamento garantisce una maggiore precisione e minore usura nel tempo.

Through a careful and accurate design we managed to study and carry out a patented kinematic motion of levers, axes and holes in tolerance. The lack of slots for the movement of both hinge and window, besides reducing the working clearance, ensures greater accuracy and lower wear over time.

Une conception soignée et attentive a permis d'étudier et de réaliser un système cinématique breveté de leviers, axes et trous en tolérance. L'absence de fentes pour le mouvement de la paumelle, et donc de la fenêtre, permet de réduire les jeux de fonctionnement avec une plus grande précision et moins d'usure au fil du temps.

Un proyecto cuidado en todos los detalles ha permitido estudiar y realizar un patentado formado por levas y ejes perforados con tolerancia. La ausencia de mecanizados ovales para mover la bisagra, además de reducir los juegos de tolerancia, garantiza una mayor precisión y un desgaste inferior en el tiempo.

Um cuidado em cada detalhe do projecto permitiu estudar e realizar um mecanismo patenteado formado por astes e eixos perfurados com tolerância. A ausência de ovais usados para mover a dobradiça e reduzir jogos de tolerância, garante maior precisão e menos desgaste ao longo do tempo.



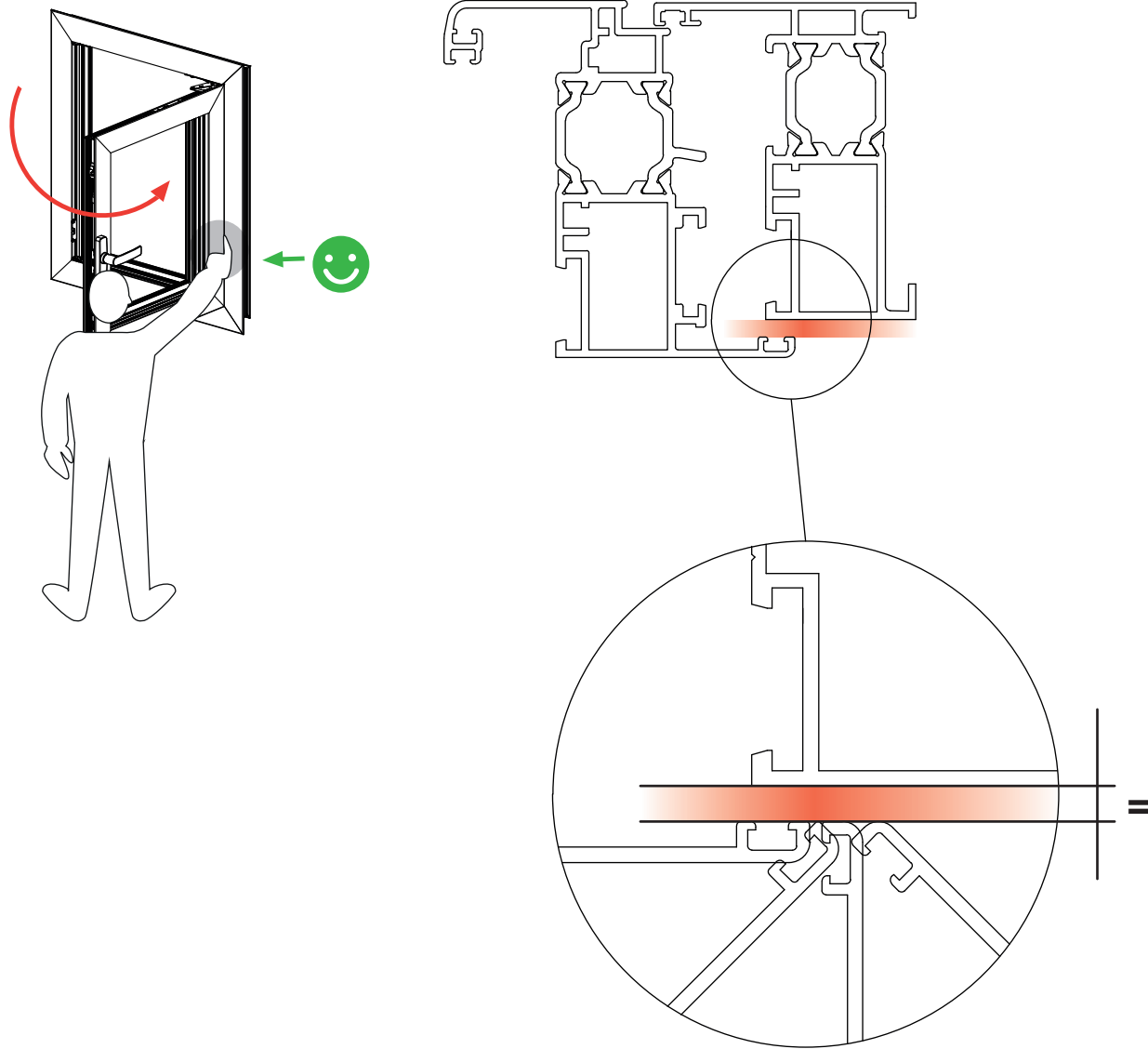
La particolare conformazione delle leve delle cerniere inferiore e superiore, con l'estremità a rostro, consente un forte bloccaggio a contrasto, a finestra chiusa, che si oppone all'azione del vento ed evita infiltrazioni d'aria, scuotimenti, vibrazioni e rumorosità della finestra. La cerniera inferiore è dotata anche di un sistema di sicurezza anti-sollevamento.

The particular shape of the top and bottom hinge levers with rostrum end, provides strong clamping locking, when the window is closed, against wind action, air leaks, shaking motions, vibrations and window noise. The lower hinge is also equipped with an anti-lifting safety device.

La forme particulière des leviers de la paumelle inférieure et supérieure, avec l'extrémité à rostro, garantit un fort blocage à clamer, à fenêtre fermée, s'opposant à l'action du vent, à l'infiltration d'air, aux secouements, aux vibrations et au bruit de la fenêtre. La paumelle inférieure est également équipée d'un système de sécurité et d'anti-soulèvement.

La configuración particular de las levas de la bisagra inferior y superior, con su extremidad saliente, permite el bloqueo a presión con la ventana cerrada, que se opone a la acción del viento y evita filtraciones de aire, vibraciones y ruido de la ventana. La bisagra inferior dispone aún de un sistema que impide el levantamiento.

A configuração particular dos astes da dobradiça inferior e superior, com a sua ponta a frente, permite o bloqueio a pressão com a janela fechada, que se opõe à acção do vento e evita as fugas de ar, as vibrações e ruído da janela. A dobradiça inferior tem também um sistema anti elevação.



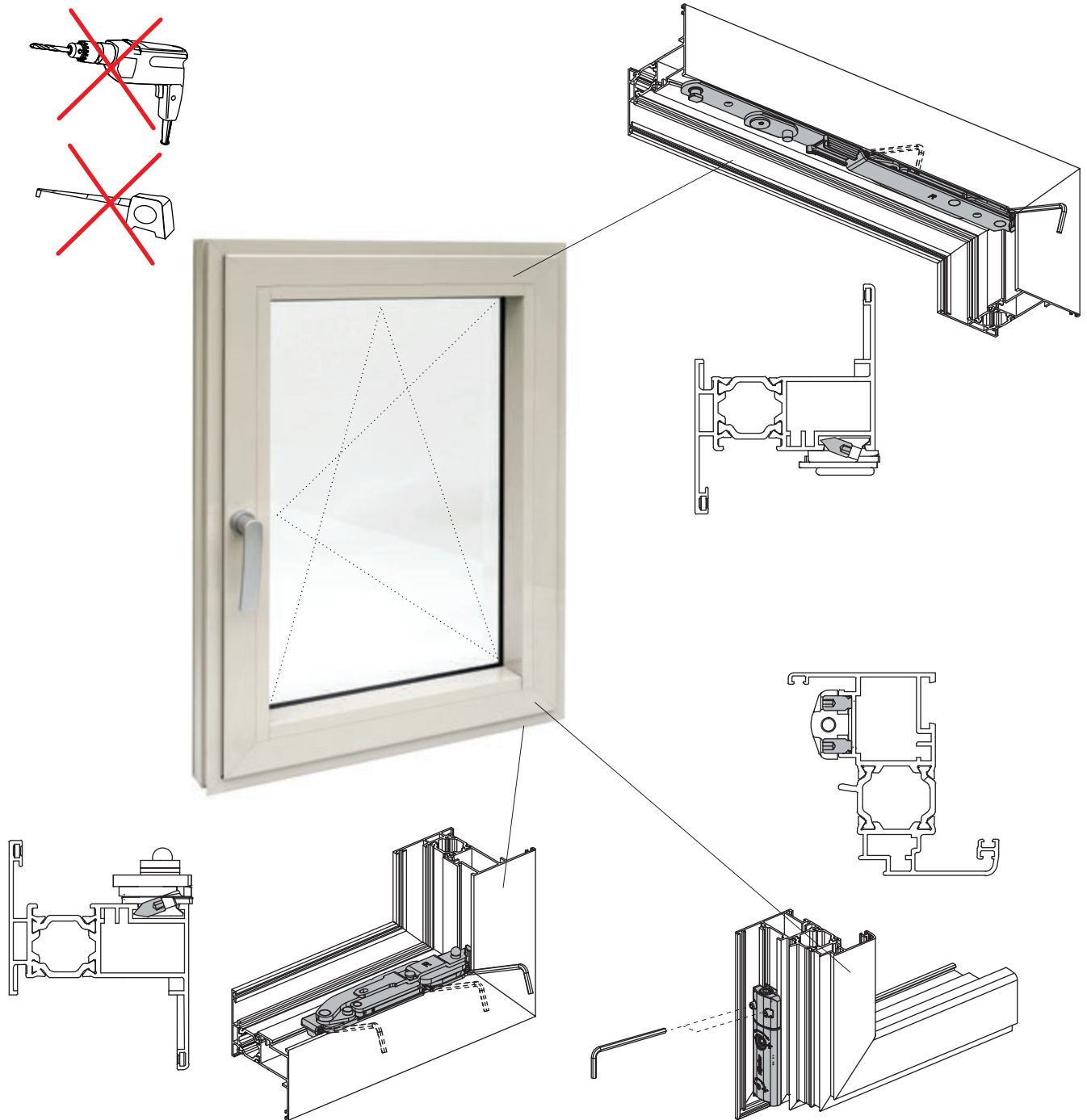
Le caratteristiche geometriche del sistema di leve fanno sì che, durante l'apertura, il bordo dell'anta mantenga una distanza costante dal telaio evitando così il rischio di schiacciamento accidentale delle dita ed aumentando di conseguenza la sicurezza d'uso.

The geometric features of the system of levers, during the opening, allow the edge of the sash to keep a constant distance from the frame, thus avoiding the risk of accidental finger crushing, and consequently increasing the safety of use.

Les caractéristiques géométriques du système de leviers permettent que, lors de l'ouverture, le bord de l'ouvrant maintient une distance constante du dormant afin d'éviter les risques d'écrasement accidentel des doigts et en augmentant par conséquent la sécurité d'utilisation.

Las geometría del sistema de palancas permite que en fase de apertura el borde de la hoja mantenga una distancia constante del marco, evitando de esta forma el riesgo de aplastamiento de los dedos, garantizando una mayor seguridad..

A geometria do sistema de alavancas permite a abertura durante da folha que mantém uma distância constante do aro, evitando assim o risco de esmagar os dedos, dando assim uma maior segurança.



Accorgimenti tecnici, semplici ma efficaci, permettono di ridurre le operazioni ed il tempo di installazione del meccanismo. Il montaggio dei vari accessori è semplice e intuitivo, senza la necessità di effettuare forature, usare dime di posizionamento, né di rilevare alcuna misura.

Easy but effective technical features allow to speed-up the mechanism installation process and to save time. The assembly of the various accessories is simple and intuitive, with no drilling or template required, and no need for determining any dimensions.

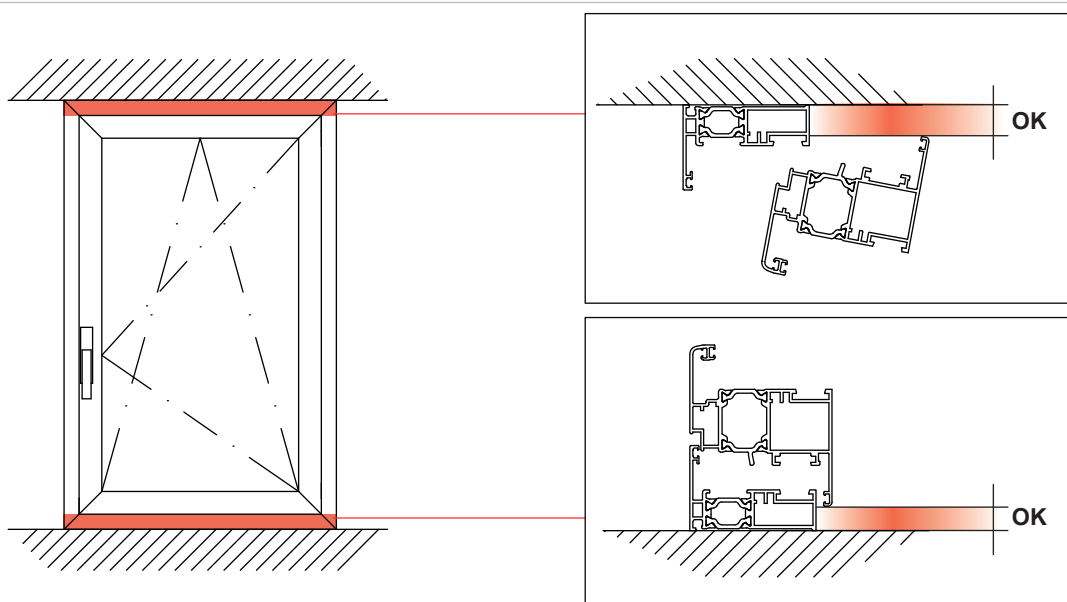
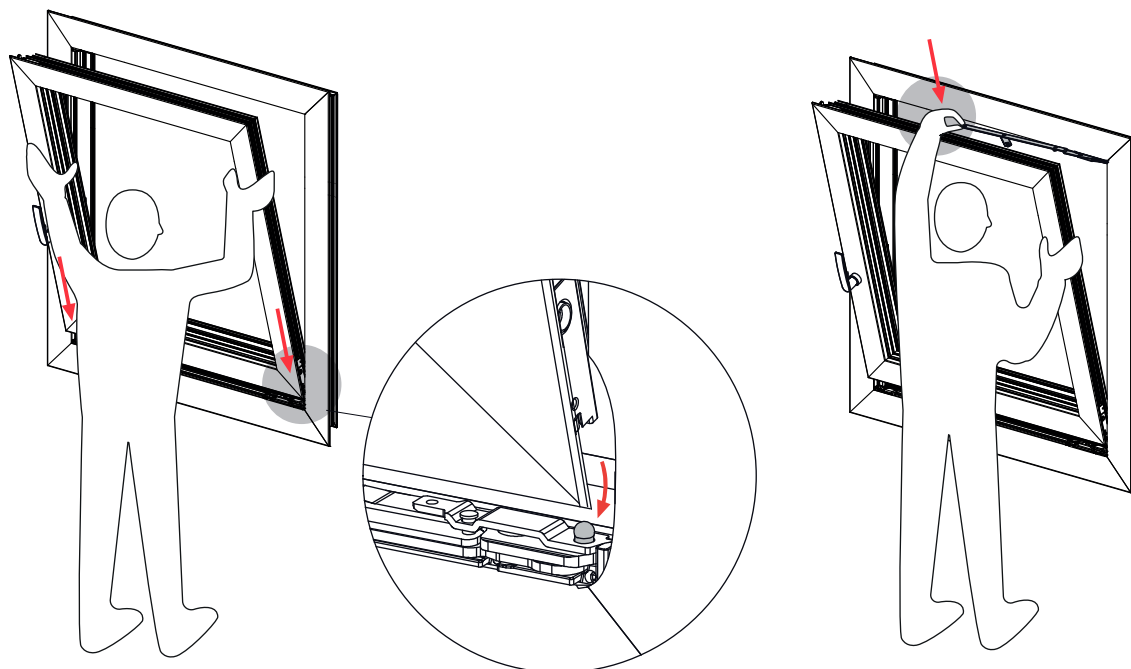
Des détails techniques simples mais efficaces permettent de réduire le temps et les opérations d'installation du mécanisme. Le montage des accessoires est simple et intuitif, sans besoin de faire des trous, d'utiliser des gabarits ou de détecter des mesures.

Soluciones técnicas sencillas, si bien eficaces, permiten reducir las operaciones y el tiempo necesario en la instalación del mecanismo. El montaje de los accesorios es sencillo e intuitivo, sin la necesidad de hacer perforados, usar plantillas, ni tampoco tomar medidas.

Soluções simples, mas eficazes, técnicas que podem reduzir as operações e o tempo necessário para a instalação do mecanismo. A montagem dos acessórios é simples e intuitiva, sem a necessidade de perfurar, usar bitolas, nem medições.

Semplicità di installazione
Ease of installation
Installation simple
Sencillez de instalación
Instalação fácil

MAGICUBE



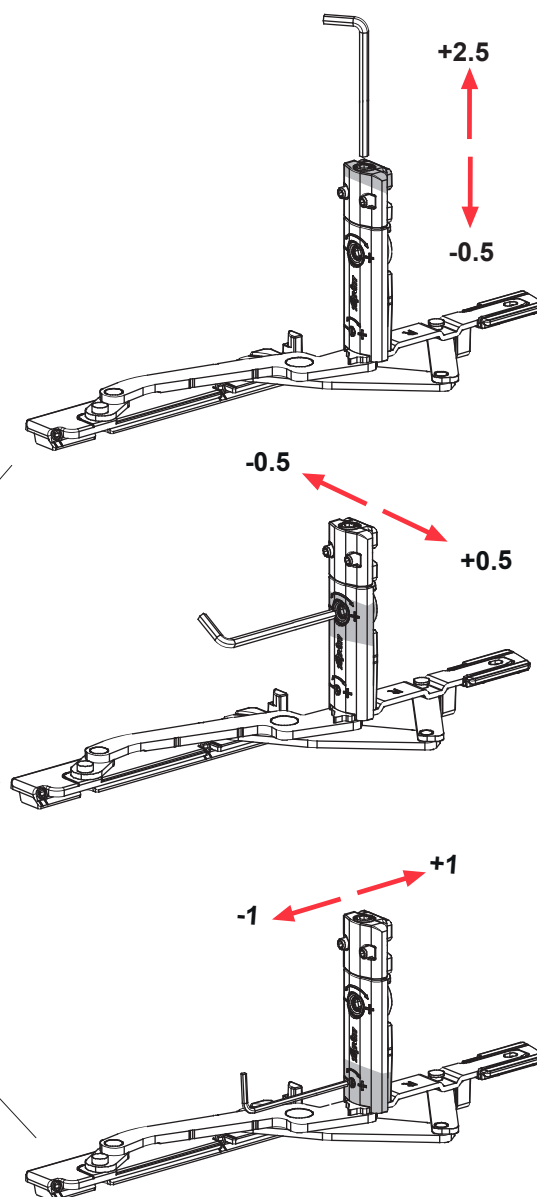
Il montaggio dell'anta nel telaio è altrettanto rapido e semplice, realizzabile da un unico operatore, anche per finestre di grandi dimensioni e peso. L'anta infatti si inserisce in posizione vasistas in modo del tutto analogo ad un'anta ribalta tradizionale. La conformazione di Magicube permette inoltre l'installazione dell'anta anche quando c'è pochissimo spazio di manovra sia nella parte inferiore che superiore.

The assembly of the sash on the frame is also very fast and easy and it can be carried out by one worker only, even in case of large size and weight windows. The sash is inserted in the tilt position just like a traditional tilt and turn sash. The particular Magicube shape, furthermore, allows to carry out the installation of the sash, in narrow operating spaces.

Le montage de l'ouvrant dans le dormant est également rapide et simple, et il peut être réalisé par un seul opérateur, même en cas de fenêtres de grandes dimensions et poids. L'ouvrant est introduit dans sa position à soufflet, comme il arrive pour l'OB traditionnel. La conformation de Magicube permet aussi l'installation de l'ouvrant, même dans des espaces étroits.

El montaje de la hoja en el marco es sencillo y rápido, realizabile por un único operario en ventanas de medidas y peso importantes. La hoja de hecho, se inserta en posición de abatible tal cual un oscilo batiente tradicional. La configuración de Magicube permite además la instalación de la hoja también con poco espacio de maniobra en la parte inferior y superior.

A parte da montagem do aro móvel é simples e rápido, realizável por um único operador em janelas de medidas e pesos significativos. A folha de facto, é inserida na posição de oscilo, como uma oscilo batente tradicional. Configuração Magicube também permite a instalação da folha também com pouca margem de manobra na parte inferior e superior.



Magicube è dotato di sistema di regolazione tridimensionale brevettato. Le tre regolazioni orizzontale, verticale ed in pressione della guarnizione sono micrometriche e si effettuano agendo direttamente sulle rispettive viti utilizzando una chiave esagonale.

Magicube has a patented 3D adjusting system. Horizontal, vertical and pressure adjustment of the gasket are micrometric and can be carried out by acting directly on the screws by means of an hexagonal wrench.

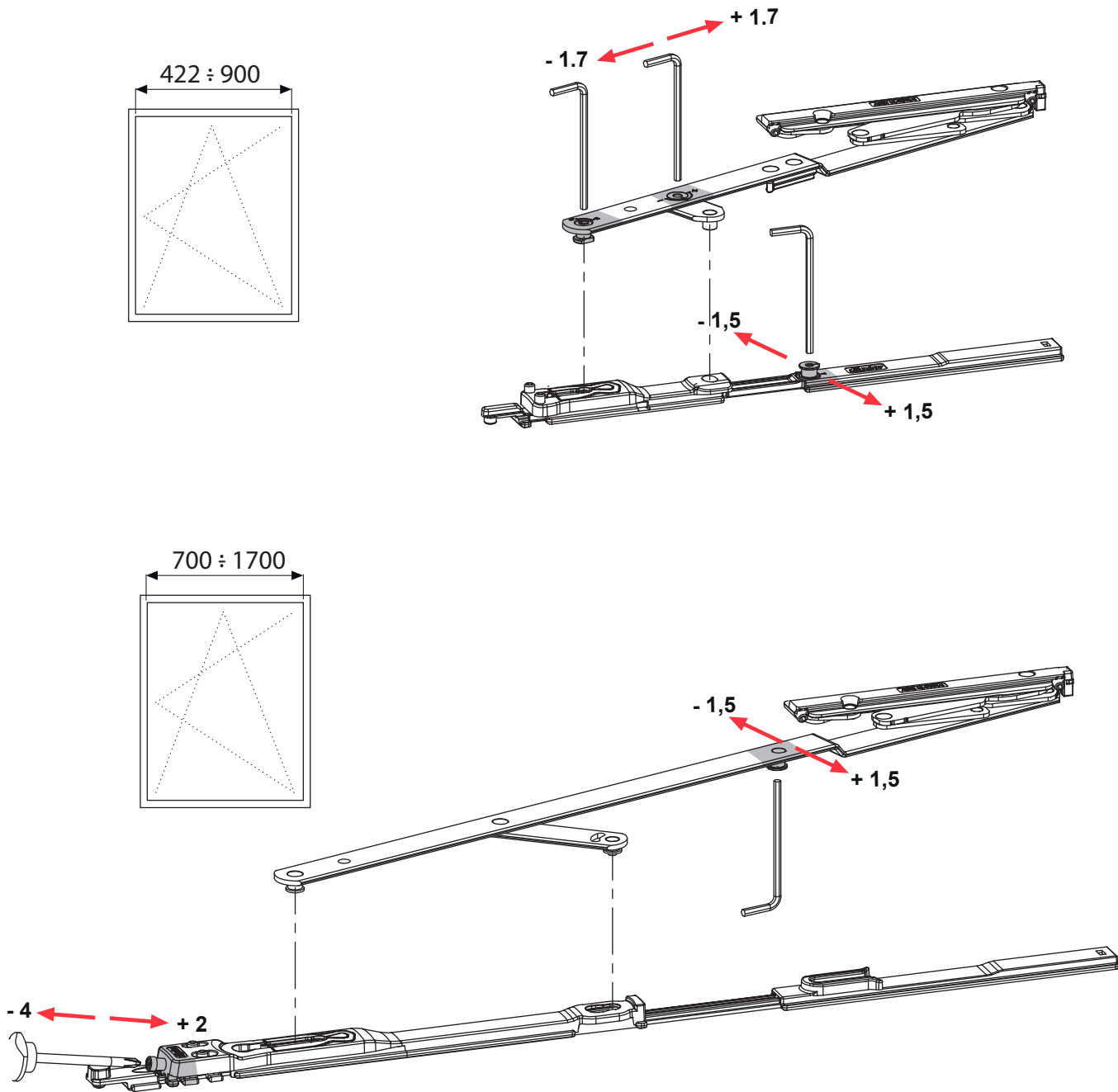
Magicube est douée d'un système de réglages 3D breveté. Les trois réglages, horizontal, vertical et en pression du joint sont micrométriques et s'effectuent en agissant directement sur les vis, à l'aide d'une clé hexagonale.

Magicube dispone de un sistema de regulaciones tridimensionales patentado. Usando una llave hexagonal, podrá regularse en vertical, horizontal y en presión sobre la goma.

Magicube dispõe de um sistema de afinação tridimensional patenteado. Utilizando uma chave sextavada, que pode ser ajustado verticalmente, horizontalmente e pressão sobre a borracha.

Dimensioni realizzabili
Achievable dimensions
Dimensions réalisables
Medidas que se pueden realizar
Medidas que podem ser executadas

MAGICUBE



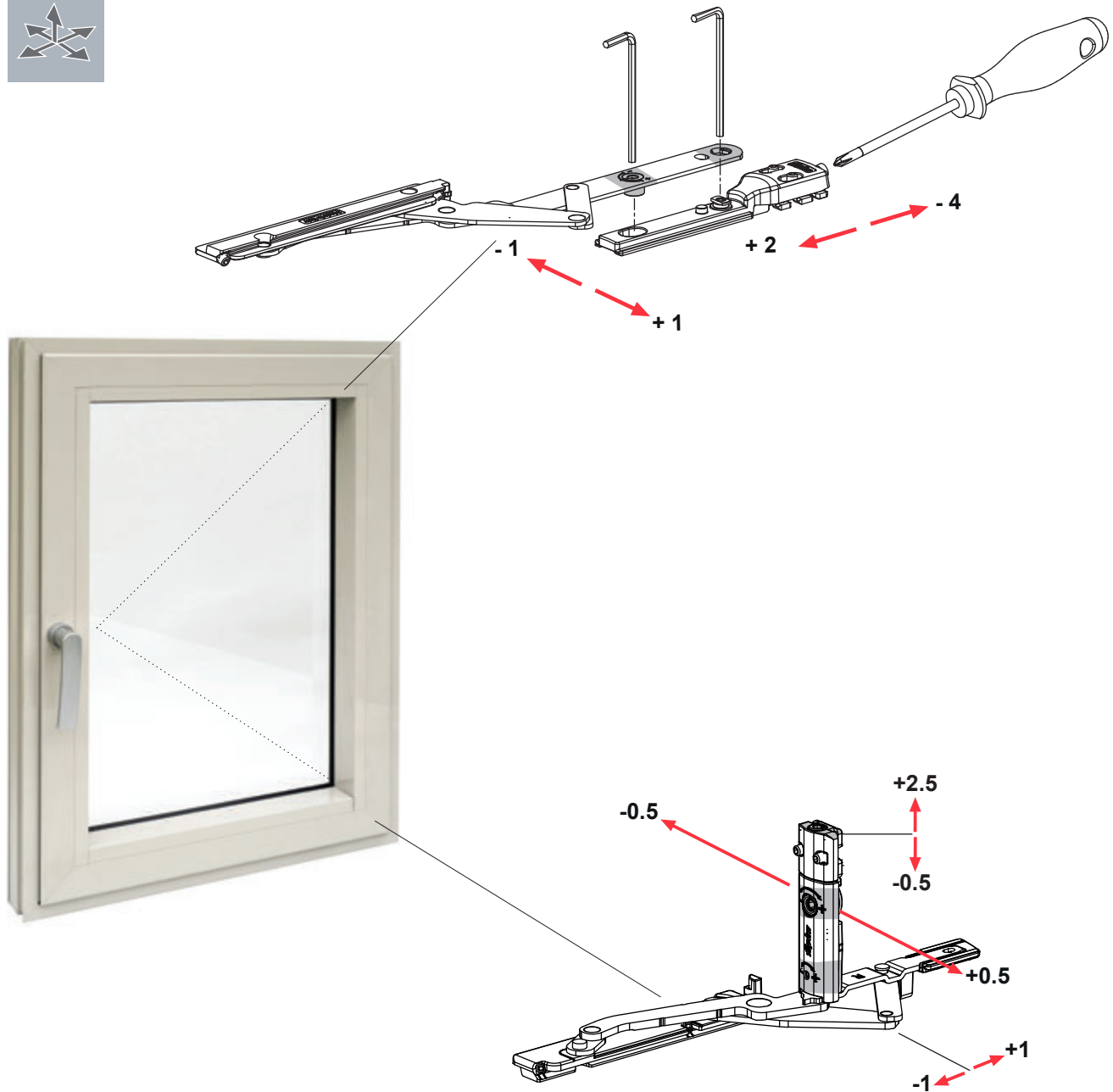
Sono disponibili due diverse versioni di braccio, entrambe dotate di regolazione orizzontale micrometrica. Con il braccio lungo possono essere realizzate finestre con larghezza da 700 mm a 1.700 mm. La particolare conformazione del braccio corto consente invece la realizzazione di finestre di piccole dimensioni con larghezza minima di 422 mm.

Two arm versions are available, both provided with horizontal micrometric adjustment. The long arm can be used for windows from 700 to 1700 mm width. The particular shape of the short arm allows to achieve small size windows, with 422 mm minimum width.

Le compas est disponible en deux versions avec réglage horizontal micrométrique. Par le compas long on peut réaliser des fenêtres de 700 mm à 1700 mm de large. La conformation particulière du compas court, permet de réaliser des fenêtres de petites dimensions, d'au moins 422 mm de large.

Hay disponibles dos diferentes compases, ambos con regulación horizontal micrométrica. Con el compás largo se pueden realizar ventanas desde 700 hasta 1700 mm de largo. La particular configuración del compás corto, permite la realización de ventanas de medidas reducidas con un ancho mínimo de 422 mm.

Existem disponíveis dois compassos diferentes, ambos com ajuste horizontal micrométrico. Com o compasso longo pode ser realizada uma janela a partir de 700 até 1700 mm de comprimento. A configuração particular do compasso curto, possibilita a realização de janelas de tamanho reduzido com uma largura mínima de 422 mm.



La cerniera per aperture ad anta od anta abbinata è dotata della stessa facilità di montaggio, regolazione e dell'elevata portata della versione per anta ribalta. La parte superiore è composta da due elementi collegabili tramite un dispositivo a camma, per consentire l'agevole montaggio e smontaggio dell'anta.

The hinge for side-hung or paired wing provides the same ease of assembly, adjustment and high capacity of the tilt and turn version. The upper part is made up of two parts that can be connected through a cam device, thus allowing easy sash assembly and disassembly.

La paumelle pour OF ou pour battant semi-fixe est également facile à monter, à régler et elle est caractérisée par la même portée élevée que la version pour OB. La partie supérieure est composée par deux éléments à connecter par un dispositif à came, afin de faciliter le montage et démontage de l'ouvrant.

La bisagra para practicable o para hoja pasiva dispone de la misma facilidad de montaje, regulación y elevada capacidad que la bisagra para oscilo batiente.

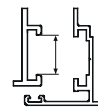
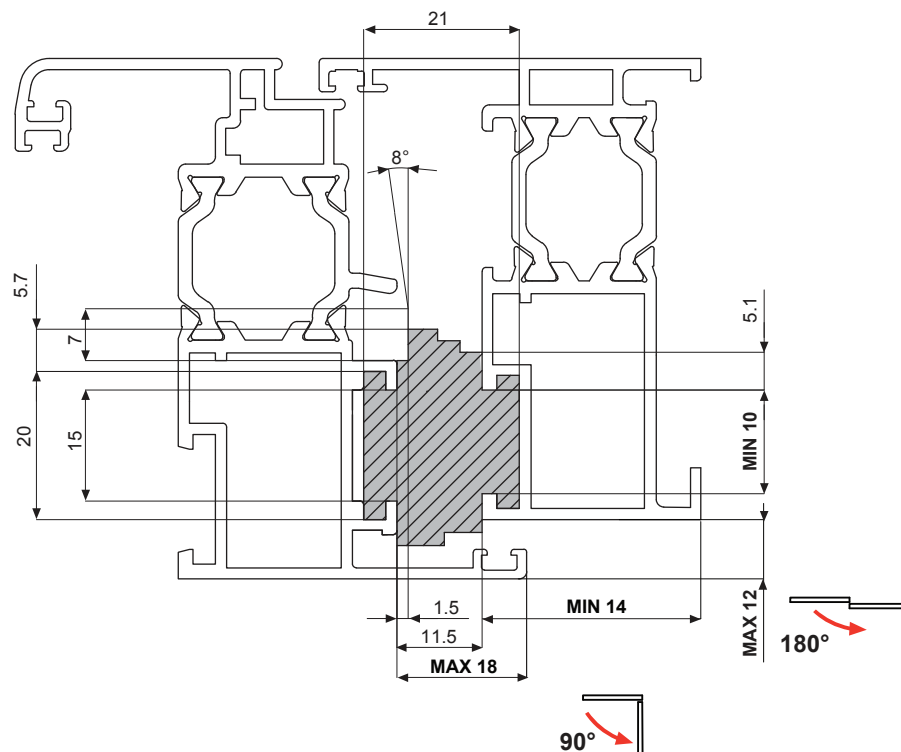
La parte superior tiene dos elementos de enlazables por medio de un dispositivo para permitir un montaje y desmontaje rápido.

A dobradiça para batente ou folha passiva tem a mesma facilidade de instalação, regulação e alta capacidade de resistência que a de oscilo batente.

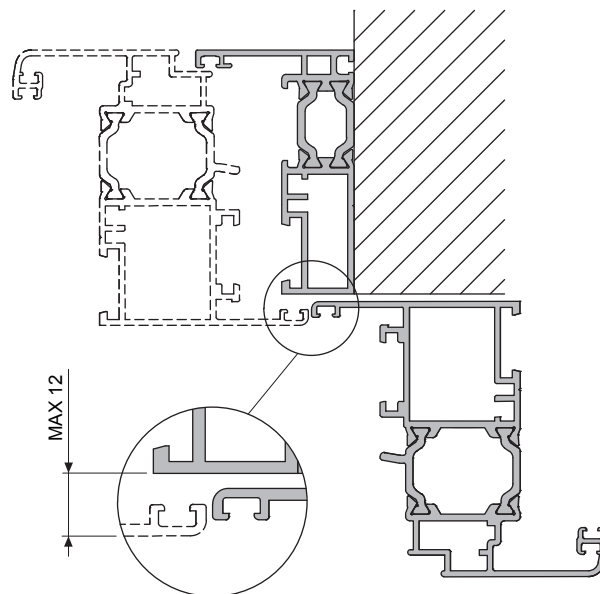
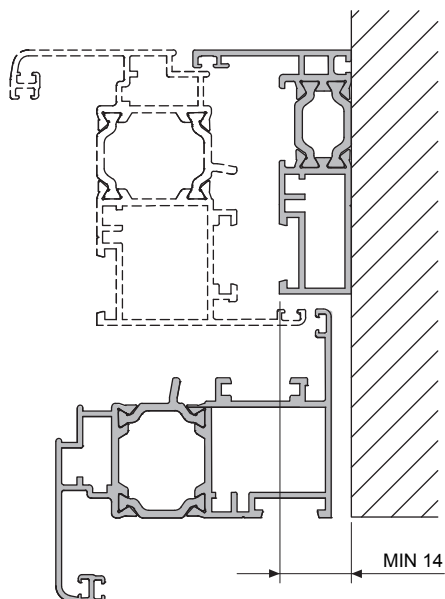
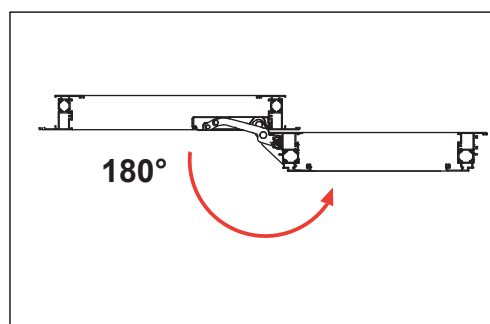
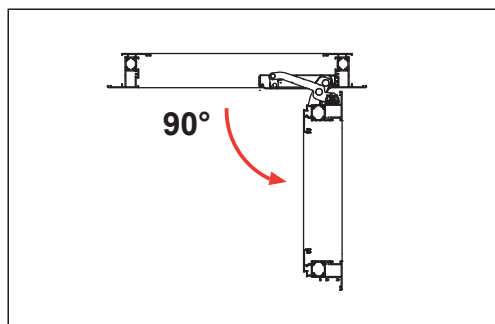
A parte superior tem dois elementos que podem ser ligadas por meio de um dispositivo para permitir a montagem e a desmontagem rápida

Compatibilit  con i profili
 Compatibility with the profiles
 Compatibilit  avec les profils
 Compatibilidad con los perfiles
 Compativel com perfis

MAGICUBE



C.E.
 10x14.5
 12x15
 13.6x16.8
 14x18



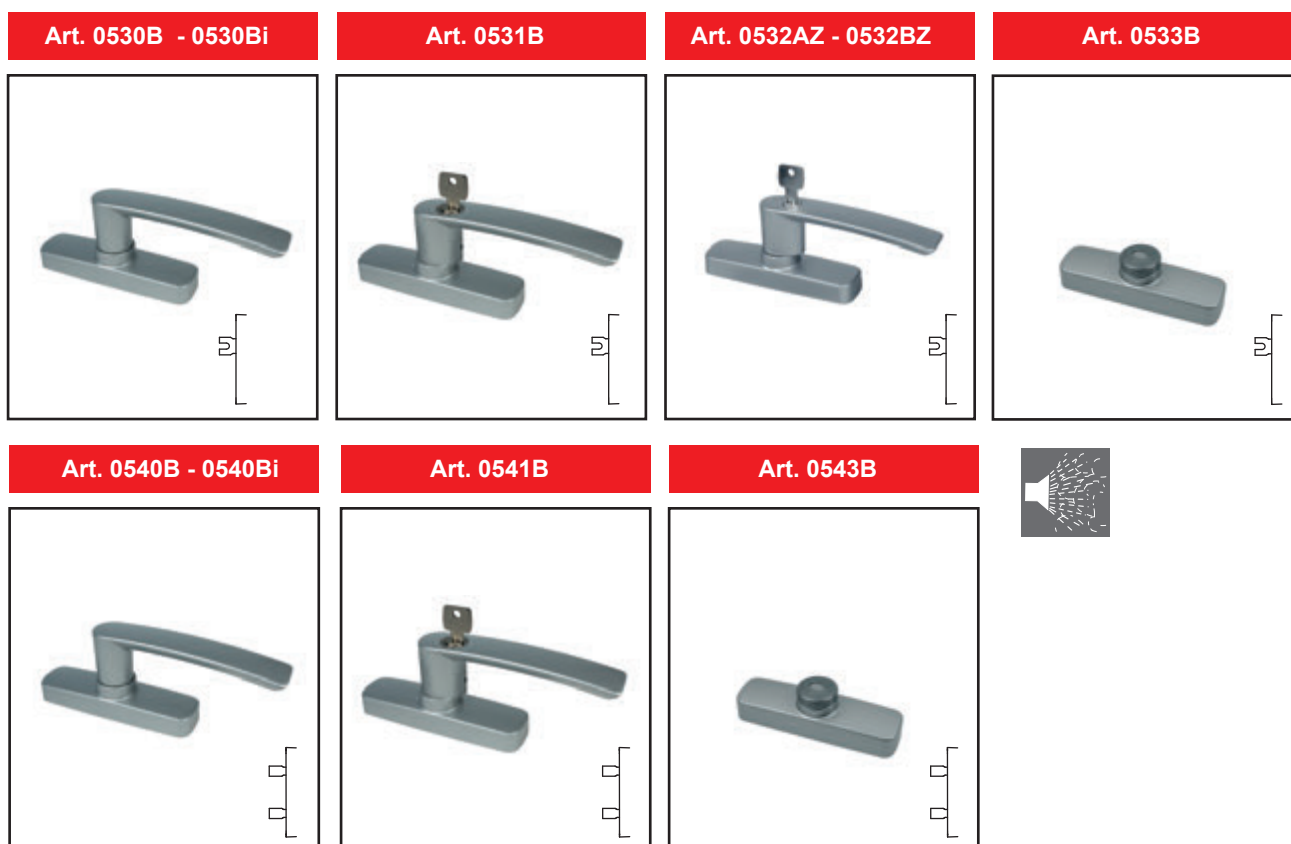
IRIS



EOS



GEA





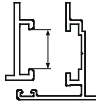
Magicube forma un perfetto connubio con la linea di cremonesi e martelline Olimpo, caratterizzata da un'assoluta novità nel design, curato in ogni dettaglio per garantire prodotti esteticamente innovativi, dalle linee pulite e asciutte, ergonomiche ed essenziali. La pulizia formale della linea Olimpo è valorizzata dalle diverse finiture disponibili, che concorrono a rispondere al meglio alle esigenze qualitative ed estetiche più elevate.

Magicube perfectly matches the window handles and cremone handles of the Olimpo line, characterized by absolutely new design and cared for down to the smallest detail to ensure innovative products with clean-cut, ergonomic and essential lines. The purity of the Olimpo line shape is further enhanced by the many finishing available, which contribute to meet the highest quality and aesthetic needs at best.

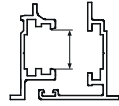
Magicube se combine parfaitement avec la ligne de crémones et poignées de fenêtres Olimpo, caractérisée par une conception innovante, soignée dans le moindre détail, et donc en mesure de garantir des produits innovants du point de vue esthétique, avec des lignes ergonomiques et essentielles. La simplicité de la forme de la ligne Olimpo, surlignée par les différentes finitions disponibles, répond aux exigences esthétiques et de qualité les plus élevées.

Magicube encaja perfectamente con la línea de cremonas y manillas Olimpo, caracterizada por la novedad de su diseño, que garantiza productos estéticamente innovadores, con sus líneas limpias, ergonómicas y esenciales. La línea Olimpo se valora también gracias a los diversos acabados que responden de la mejor forma a las exigencias de calidad y de estética más elevadas.

Magicube encaixa-se perfeitamente com os cremones e muletas da linha Olimpo, caracterizada pela novidade do seu desenho, garantindo produtos esteticamente inovadores, com linhas limpas, ergonómicas e essenciais. A linha de Olimpo também é avaliada pelos diversos acabamentos que respondem a melhor maneira as exigências de maior qualidade e estética.



C.E.
 10x14.5
 12x15
 13.6x16.8
 14x18



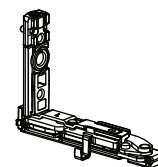
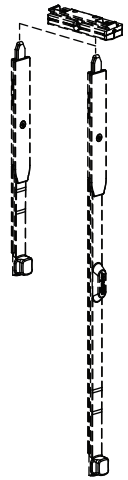
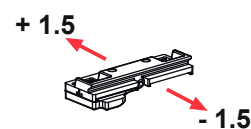
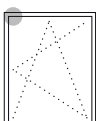
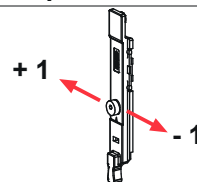
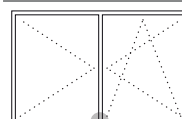
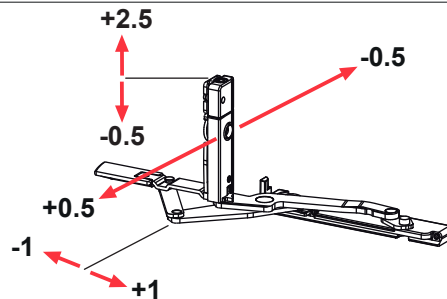
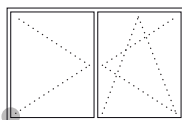
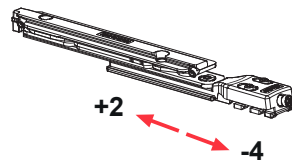
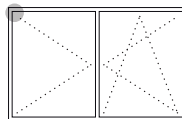
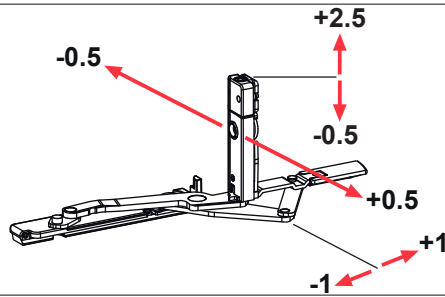
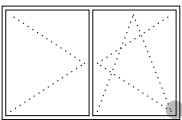
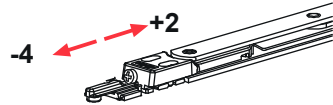
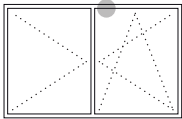
C.E.
 13.6x16.8
 14x18



180 Kg

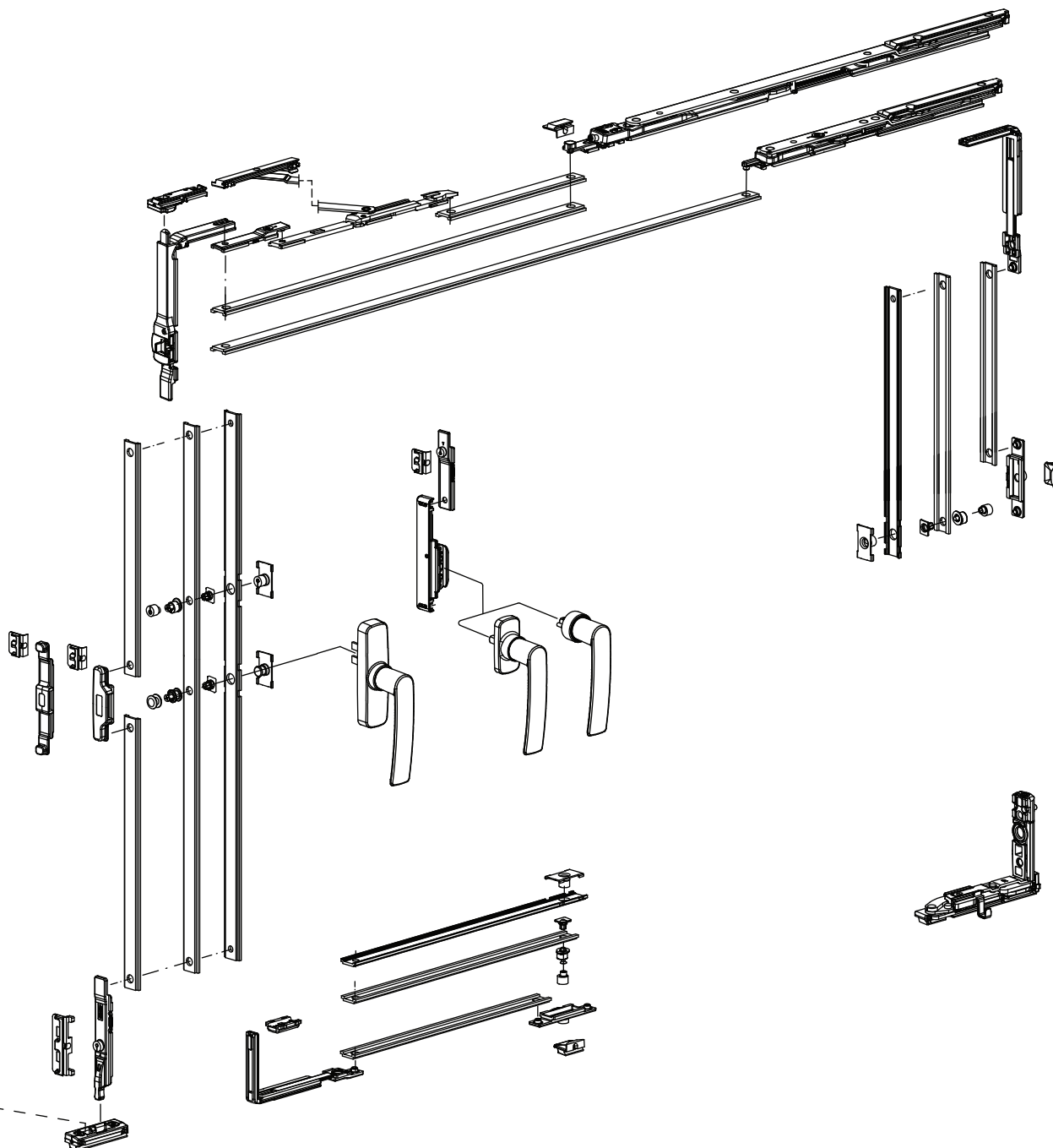
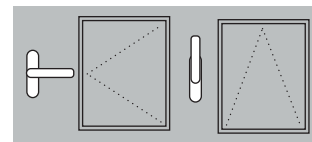


Kg 180


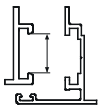
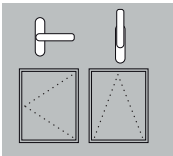

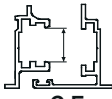


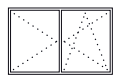




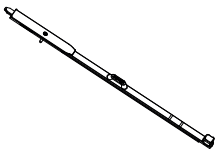




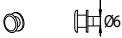
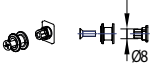
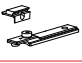
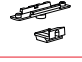

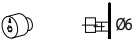






Cerniera a scomparsa
Concealed hinge
Paumelle cachée
Bisagra oculta
Dobradiça oculta

MAGICUBE


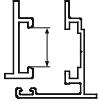
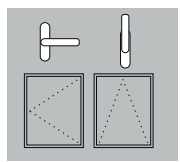
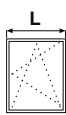


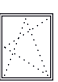
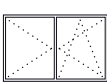
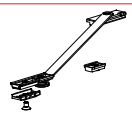



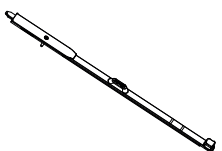



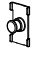

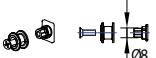
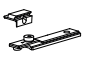
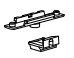




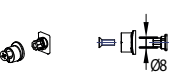



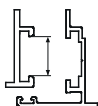
Cerniera a scomparsa
 Concealed hinge
 Paumelle cachée
 Bisagra oculta
 Dobradiça oculta

 180 Kg	 C.E. 10x14.5 12x15 13.6x16.8 14x18				 C.E.	
						
	1459C	●	●			10
	1495Ai	●	●			50
	1497A	●	●			10
	1500A		●			50
	1500B		●		13.6x16.8 14x18	50
	1558	●	●			50
	1559	●	●			50
	1559A	●	●			50
	1563i	●	●			100
	1565i6	●	●			100
	1566A	●	●			50
	1581A	●	●			50
	1585	●	●			50
	1593i	●	●			100
	1596i6	●	●			100
	1597A	●	●			50
	1597i	●	●			100
	1596C	●	●			50
	1622		●			50

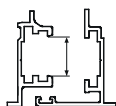
Cerniera a scomparsa
 Concealed hinge
 Paumelle cachée
 Bisagra oculta
 Dobradiça oculta

MAGICUBE

 180 Kg	 C.E. 10x14.5 12x15 13.6x16.8 14x18				 C.E.	
						
	1459C	●	●			10
	1495Ai	●	●			50
	1497A	●	●			10
	1500A		●			50
	1500B		●		13.6x16.8 14x18	50
	1558	●	●			50
	1559	●	●			50
	1559A	●	●			50
	1563i	●	●			100
	1565i6	●	●			100
	1566A	●	●			50
	1581A	●	●			50
	1585	●	●			50
	1593i	●	●			100
	1596i6	●	●			100
	1597A	●	●			50
	1597i	●	●			100
	1596C	●	●			50
	1622		●			50



C.E.
 10x14.5
 12x15
 13.6x16.8
 14x18



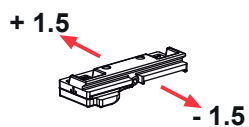
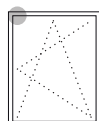
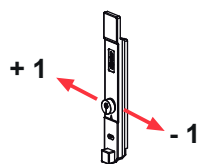
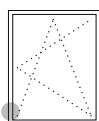
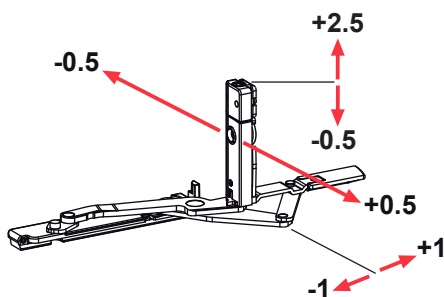
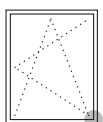
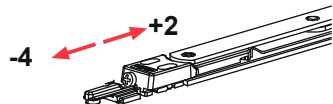
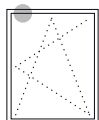
C.E.
 13.6x16.8
 14x18



180 Kg

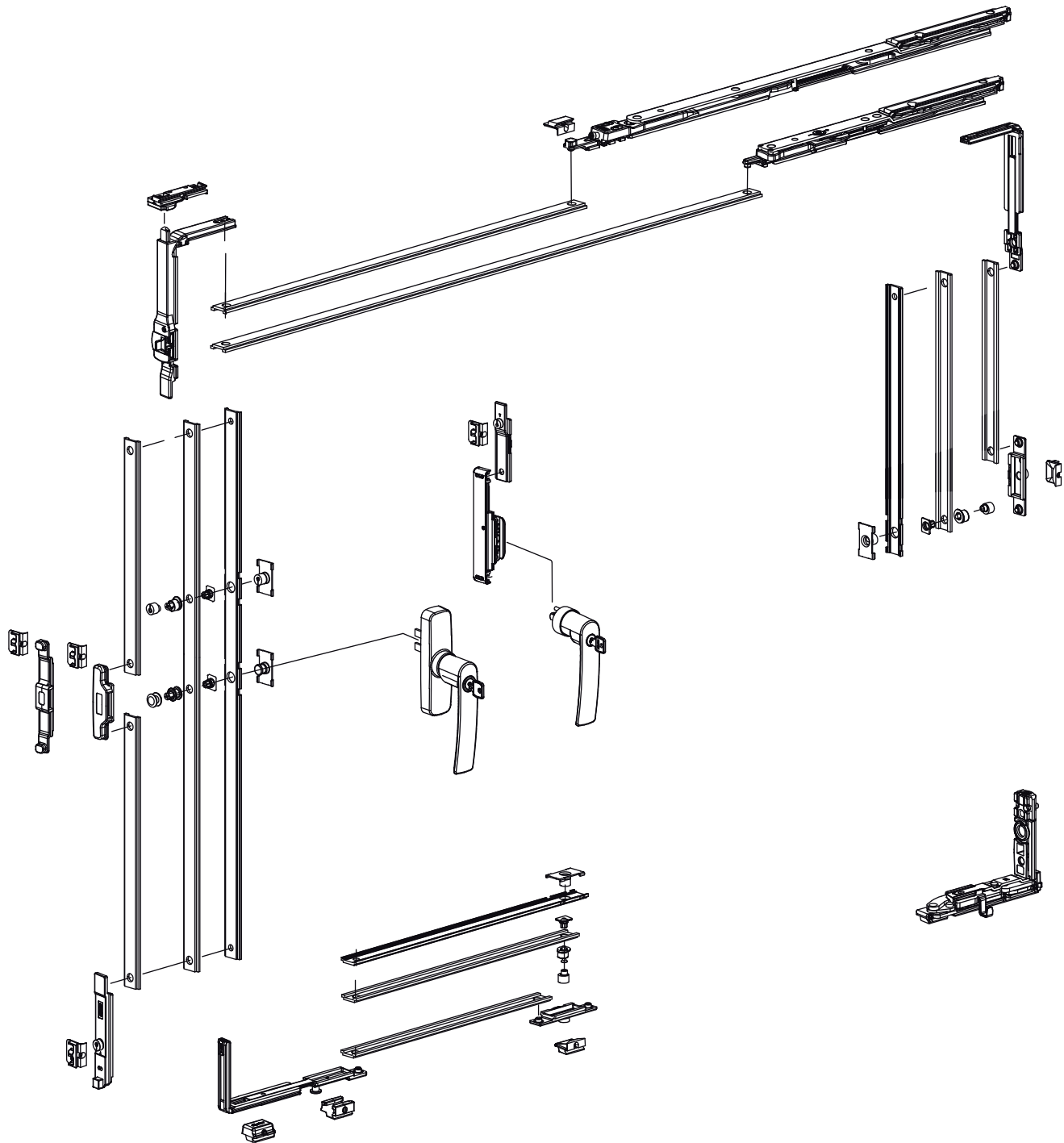
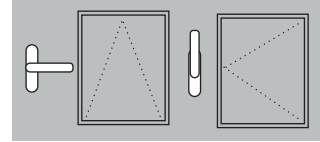



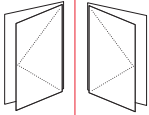
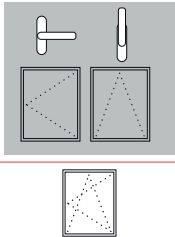


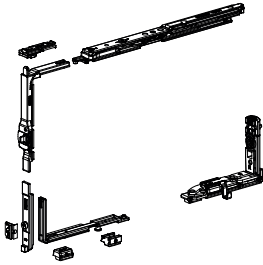
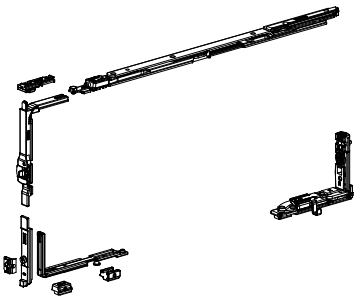
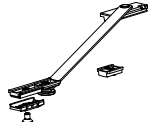







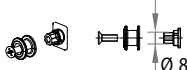
Kg 180



Cerniera a scomparsa
Concealed hinge
Paumelle cachée
Bisagra oculta
Dobradiça oculta


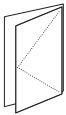
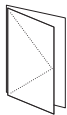
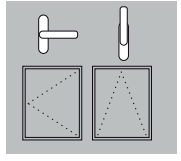
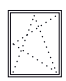
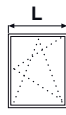

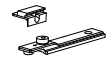
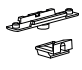
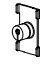
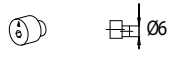


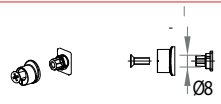
MAGICUBE


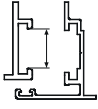



 180 Kg					
	1263AR	●	●	422 ÷ 900	10
	1263AL	●	●		
	1263BR	●	●	700 ÷ 1700	10
	1263BL	●	●		
	1459C	●	●		10
	1495Ai	●	●		50
	1497A	●	●		10
	1558	●	●		50
	1559	●	●		50
	1559A	●	●		50
	1563i	●	●		100
	1565i6	●	●		100
	1566A	●	●		50

Cerniera a scomparsa
 Concealed hinge
 Paumelle cachée
 Bisagra oculta
 Dobradiça oculta

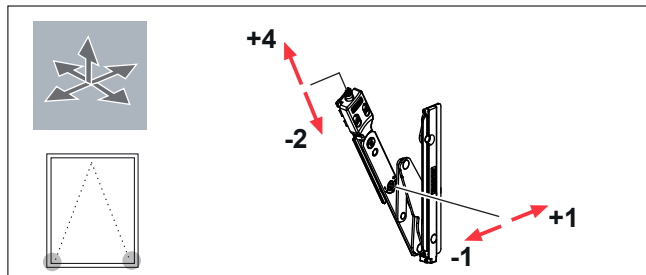
MAGICUBE

 180 Kg				 		
	1581A	●	●	●		50
	1585	●	●	●		50
	1593i	●	●	●		100
	1596i6	●	●	●		100
	1597A	●	●	●		50
	1597i	●	●	●		100
	1596C	●	●	●		50

Kg 160

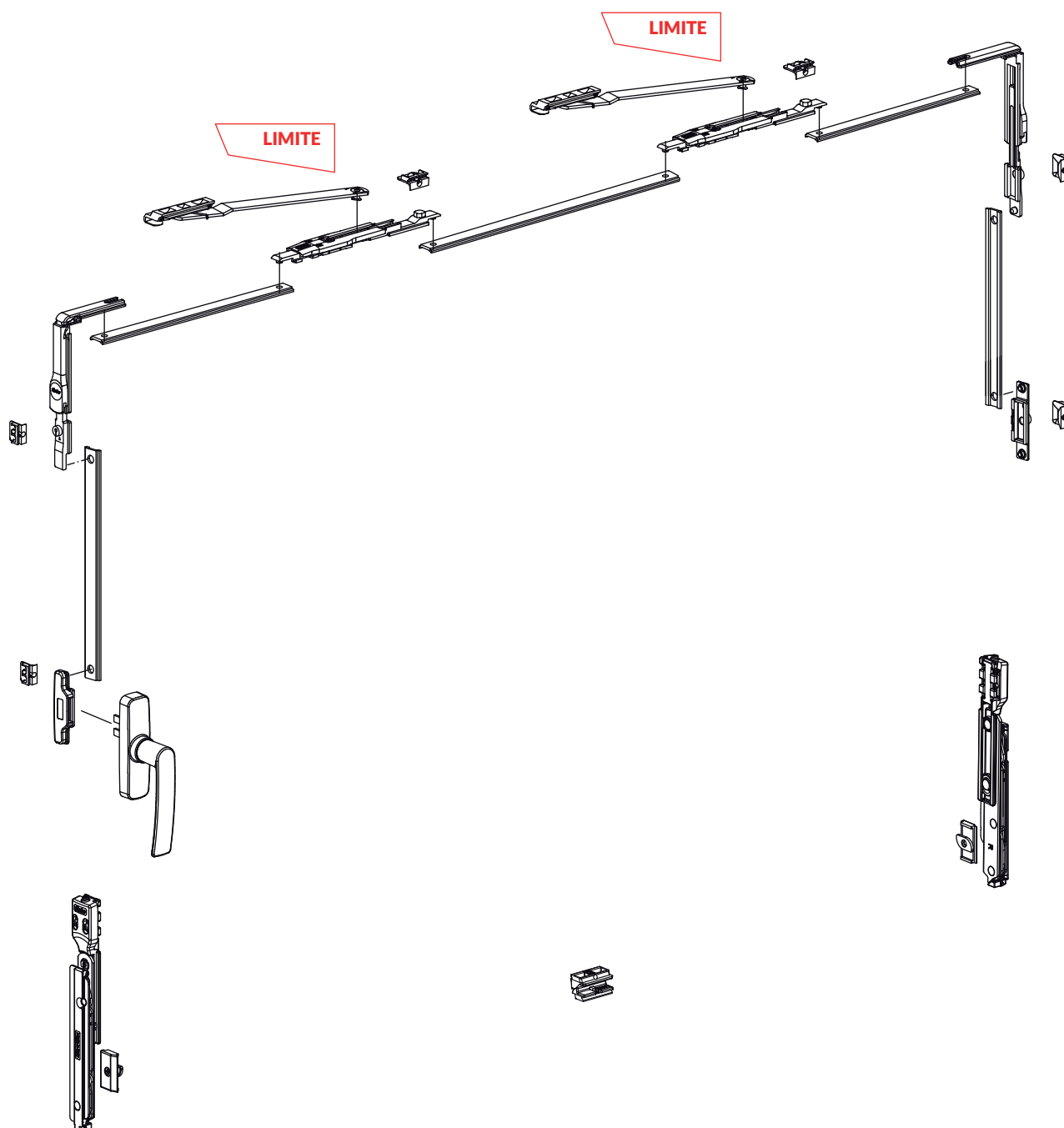
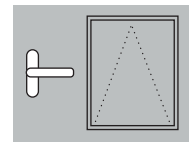
C.E.
 10x14.5
 12x15
 13.6x16.8
 14x18



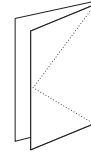
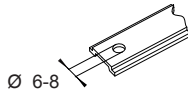
		
	1208	10
	1456	10
	1515A	10
	1559	50
	1559A	50
	1585	50
	1597i	100
	1622	50

Cerniera a scomparsa
Concealed hinge
Paumelle cachée
Bisagra oculta
Dobrădiça oculta

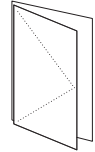
MAGICUBE



1200R
 1200L

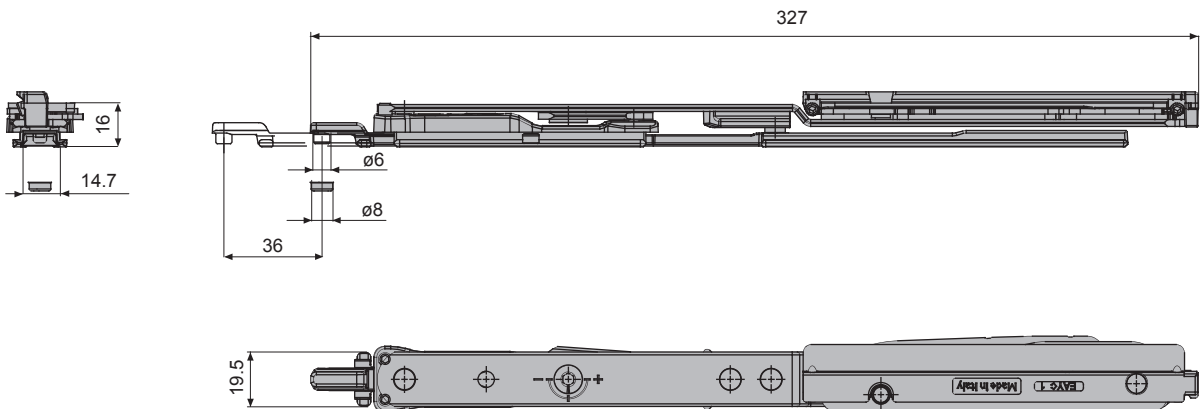
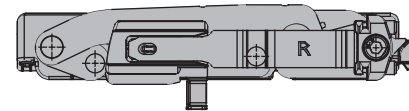
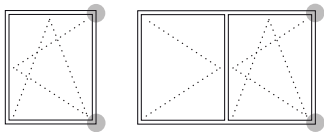
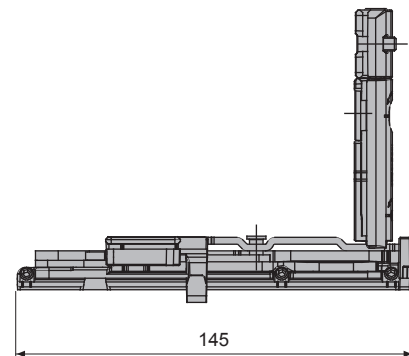
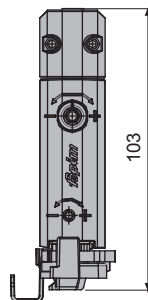


Art. 1200R



Art. 1200L

1200R	422÷900		10x14.5
1200L			12x15
			13.6x16.8
			14x18
			10

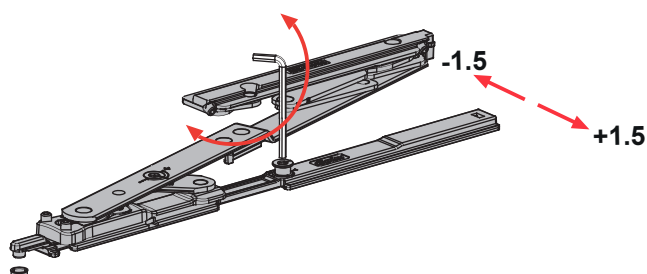
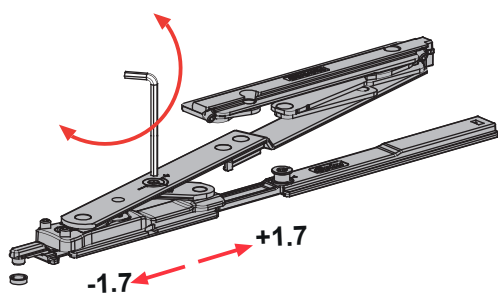
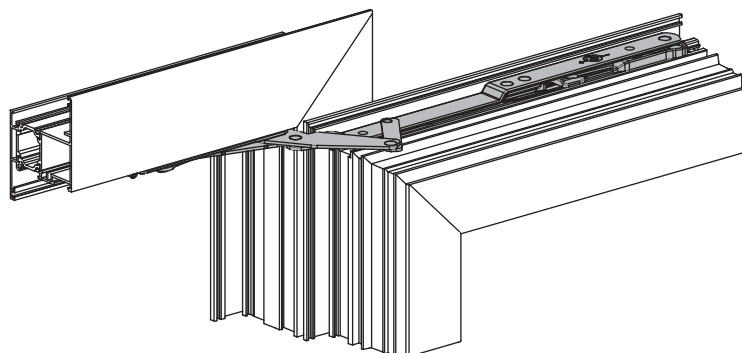
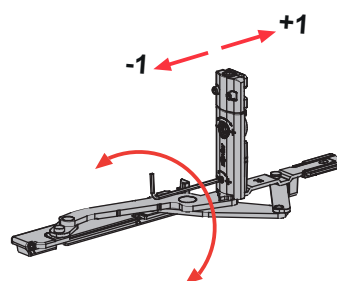
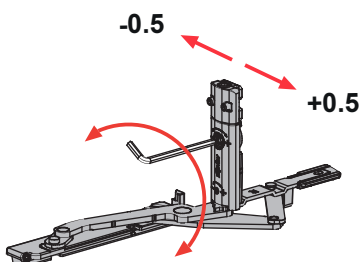
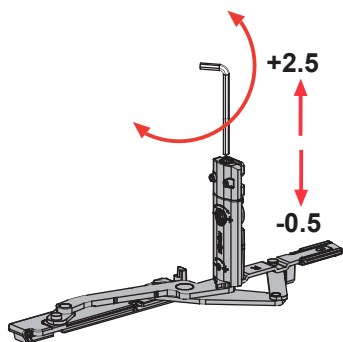
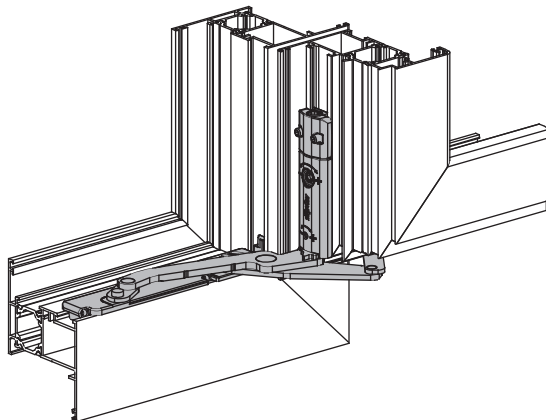
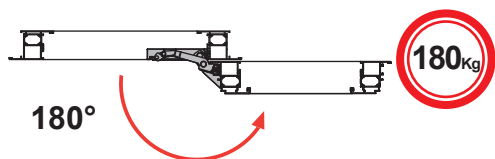


Cerniera a scomparsa
 Concealed hinge
 Paumelle cachée
 Bisagra oculta
 Dobradiça oculta

MAGICUBE

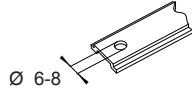


1200R
 1200L

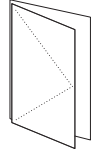


fapim

1201R
 1201L

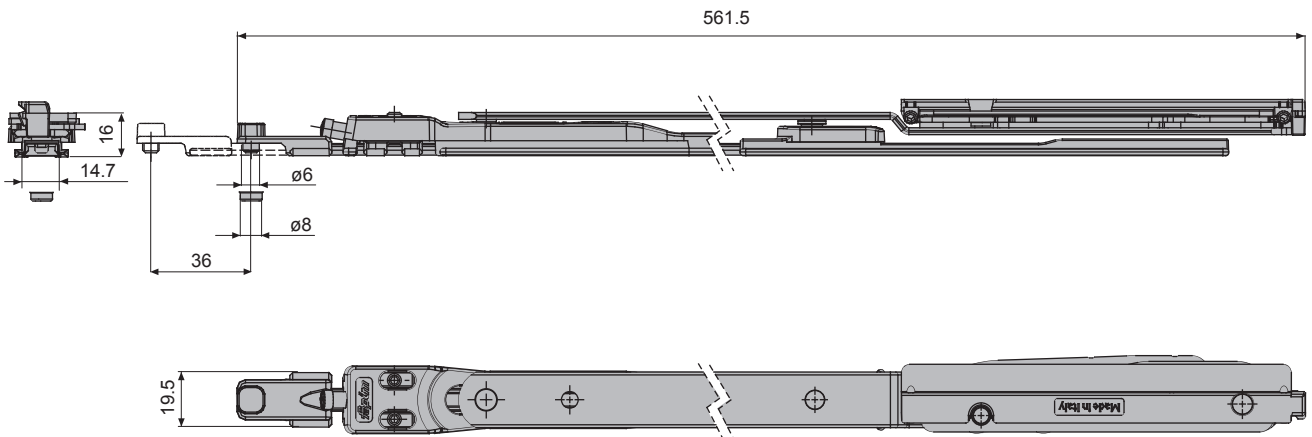
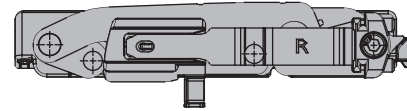
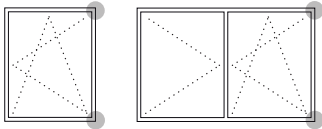
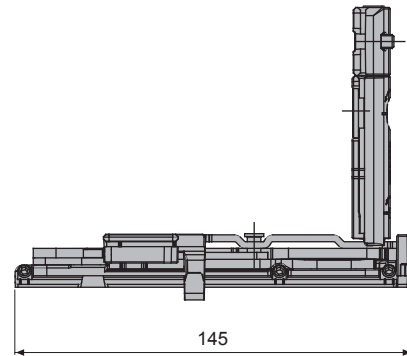
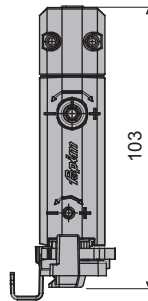


Art. 1201R



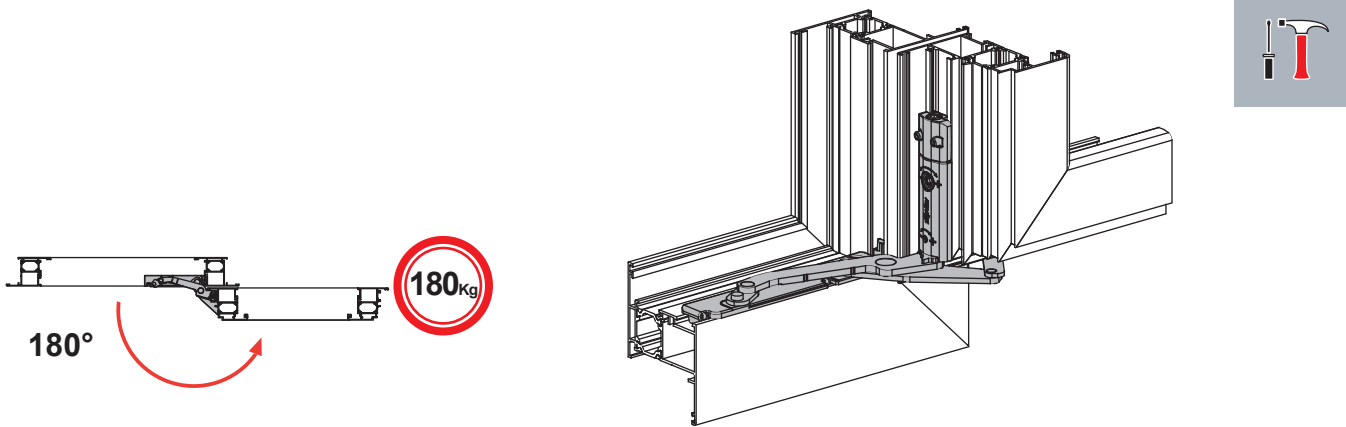
Art. 1201L

1201R	700 ÷ 1700		10x14.5
1201L			12x15
		C.E.	13.6x16.8
			14x18
			10

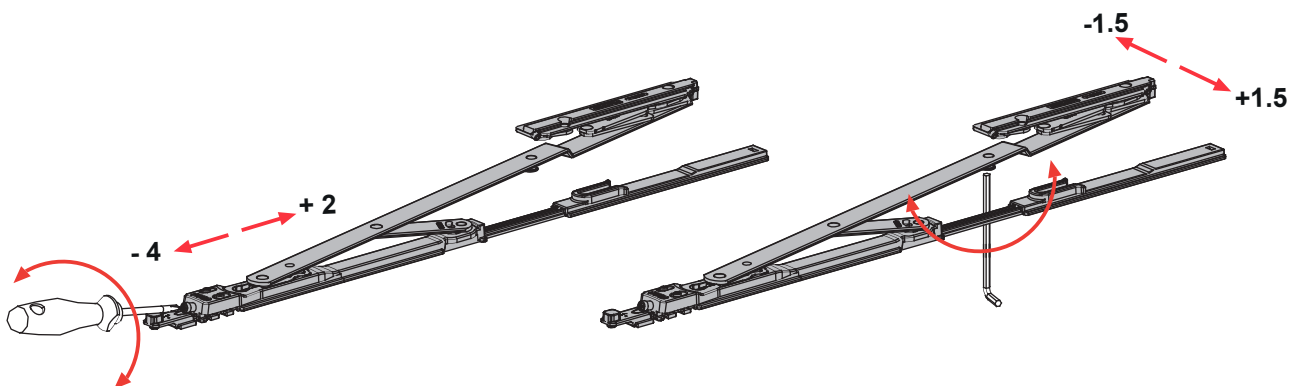
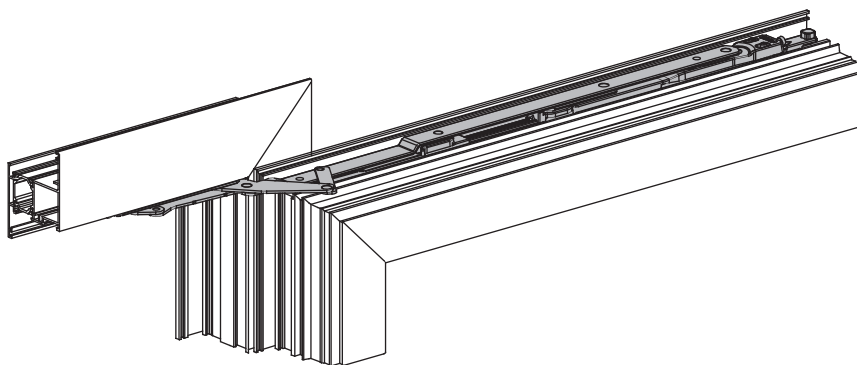
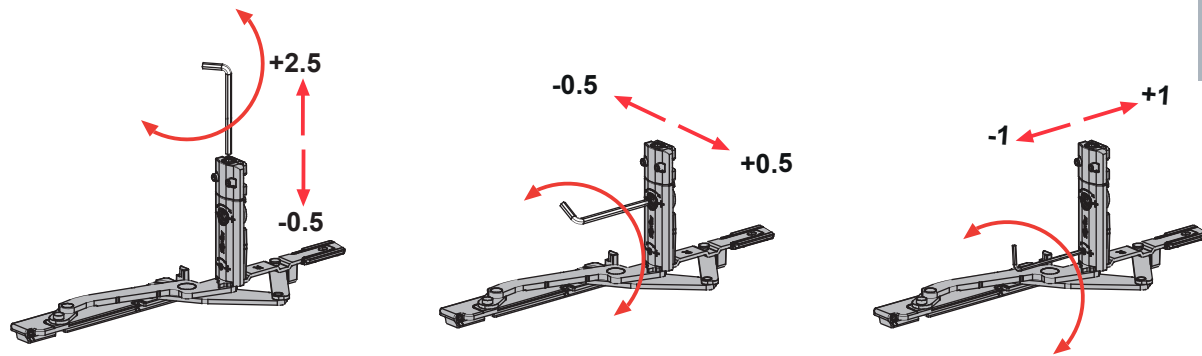


Cerniera a scomparsa
 Concealed hinge
 Paumelle cachée
 Bisagra oculta
 Dobradiça oculta

MAGICUBE

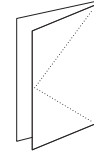


1201R
 1201L

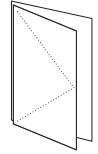


fapim


1204R
 1204L

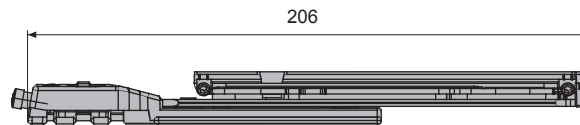
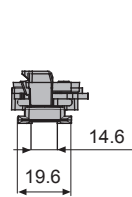
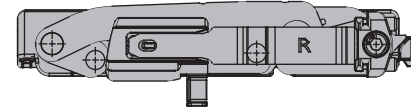
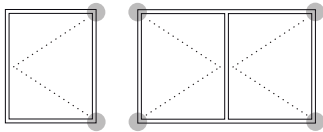
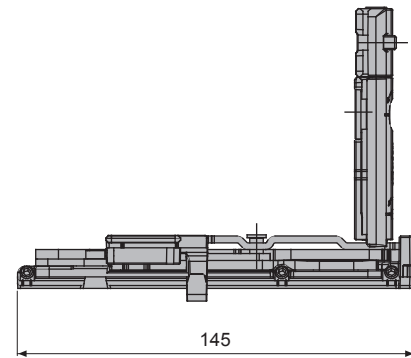
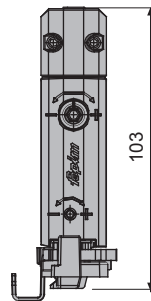


Art. 1204R



Art. 1204L

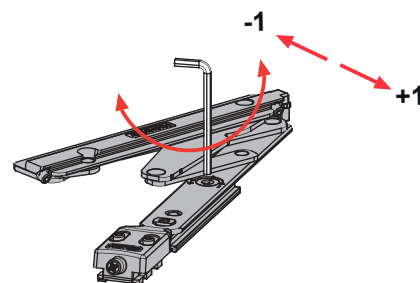
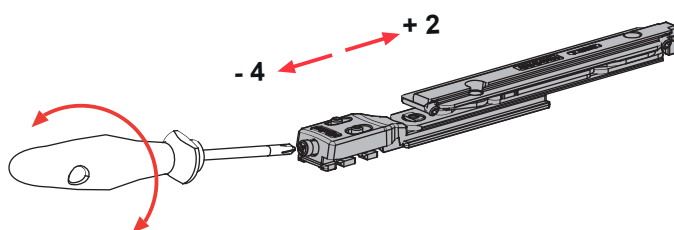
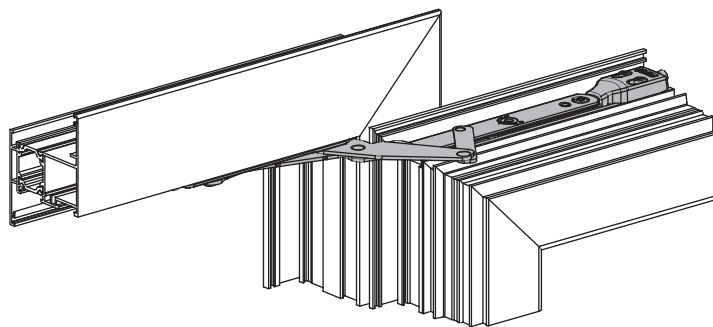
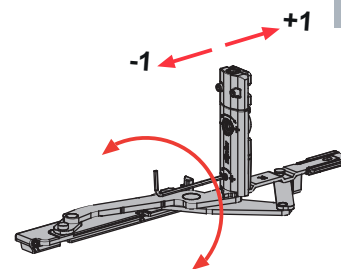
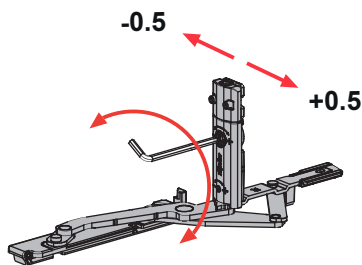
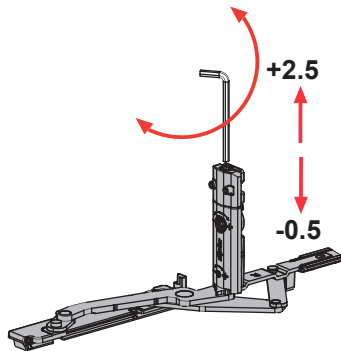
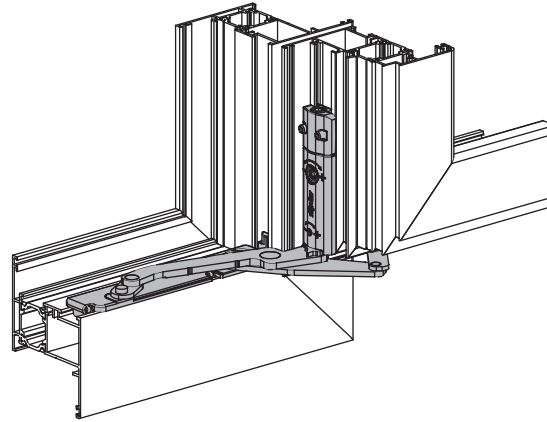
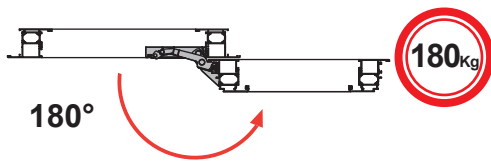
		10x14.5 12x15 13.6x16.8 14x18	10
1204R			
1204L			



Cerniera a scomparsa
 Concealed hinge
 Paumelle cachée
 Bisagra oculta
 Dobradiça oculta

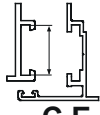

MAGICUBE

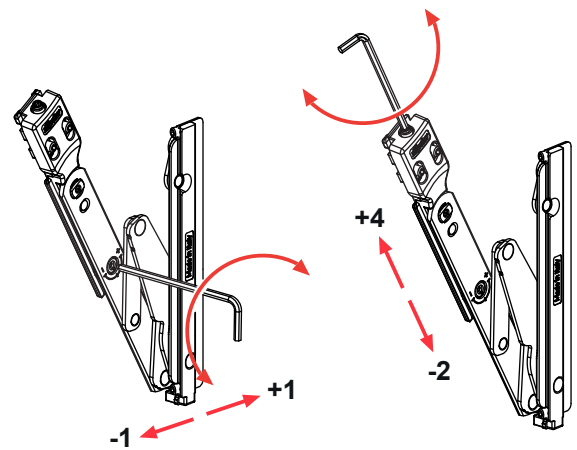
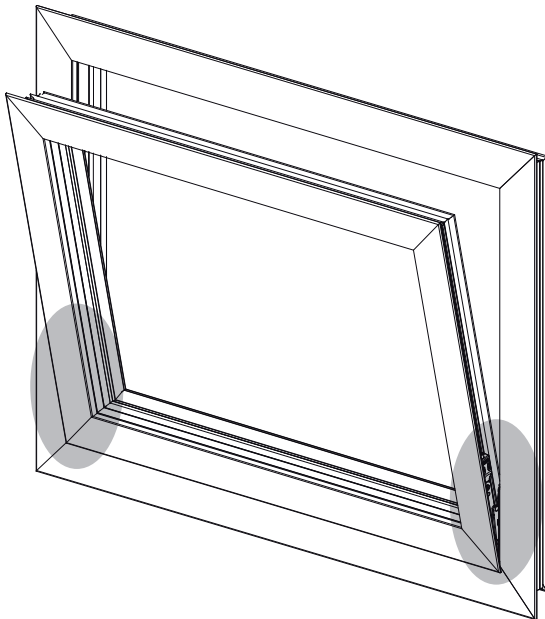
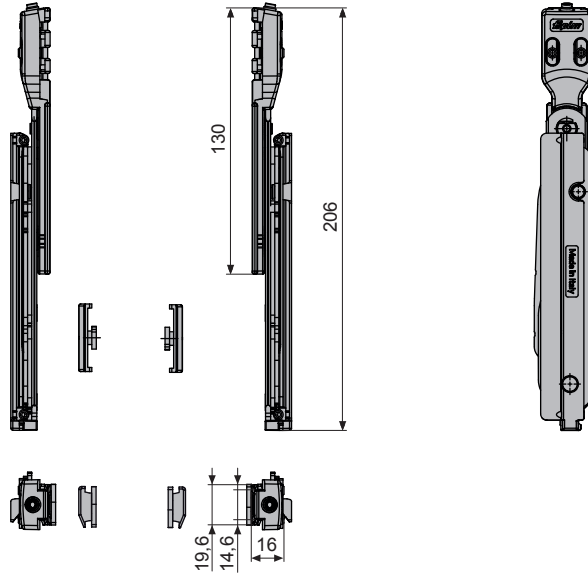
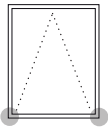
1204R
 1204L



1208

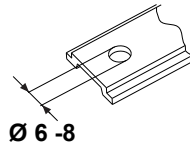
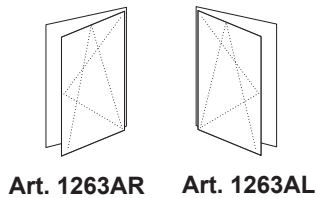
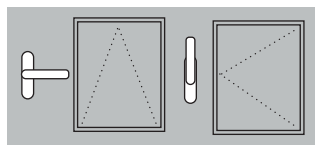


1208	 C.E.	10x14.5 12x15 13.6x16.8 14x18	10
			

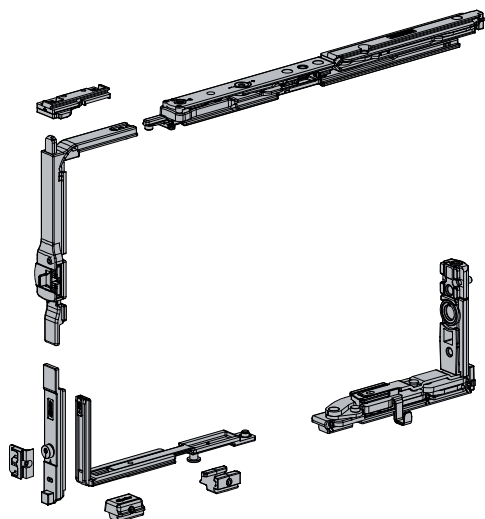


Cerniera a scomparsa
 Concealed hinge
 Paumelle cachée
 Bisagra oculta
 Dobradiça oculta

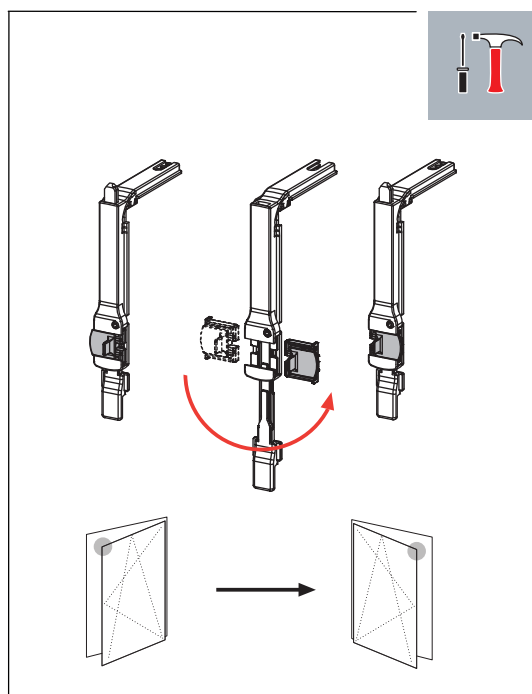
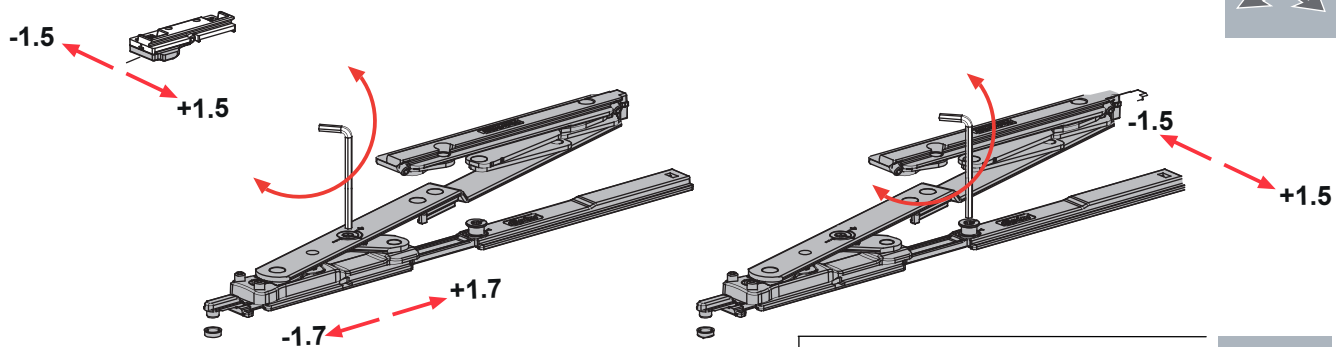
MAGICUBE



1263AR
 1263AL

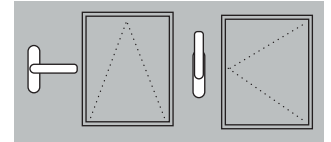
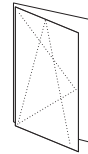
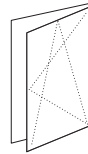
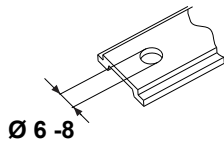
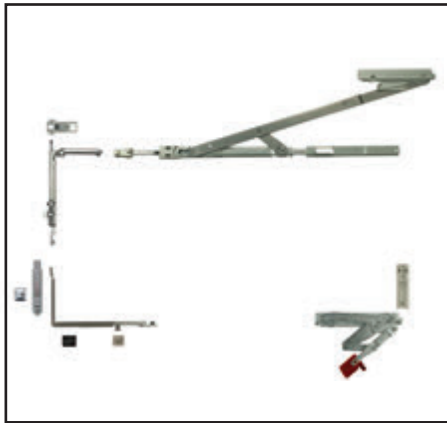


1263AR	422 ÷ 900	10x14.5 12x15	10
1263AL		13.6x16.8 14x18	
C.E.			



fapim

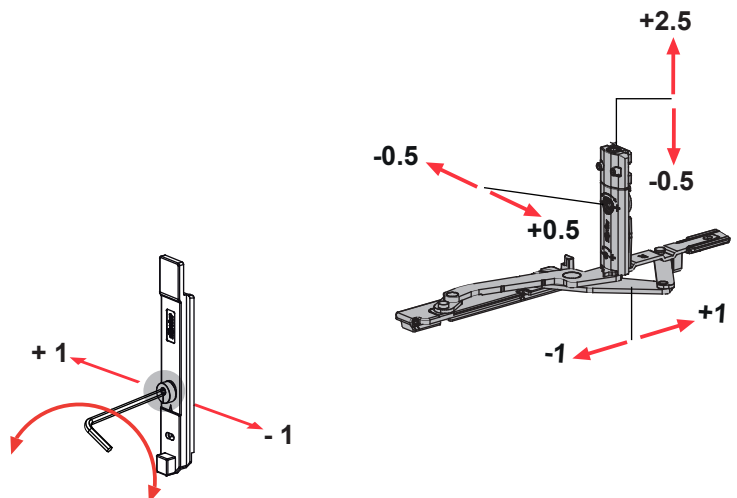
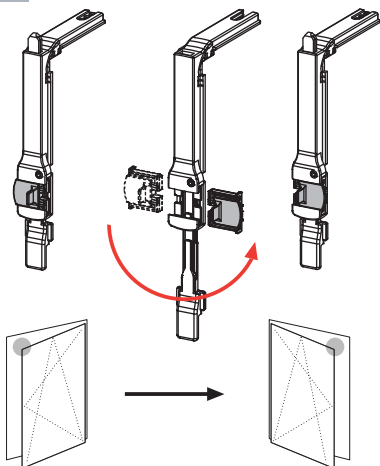
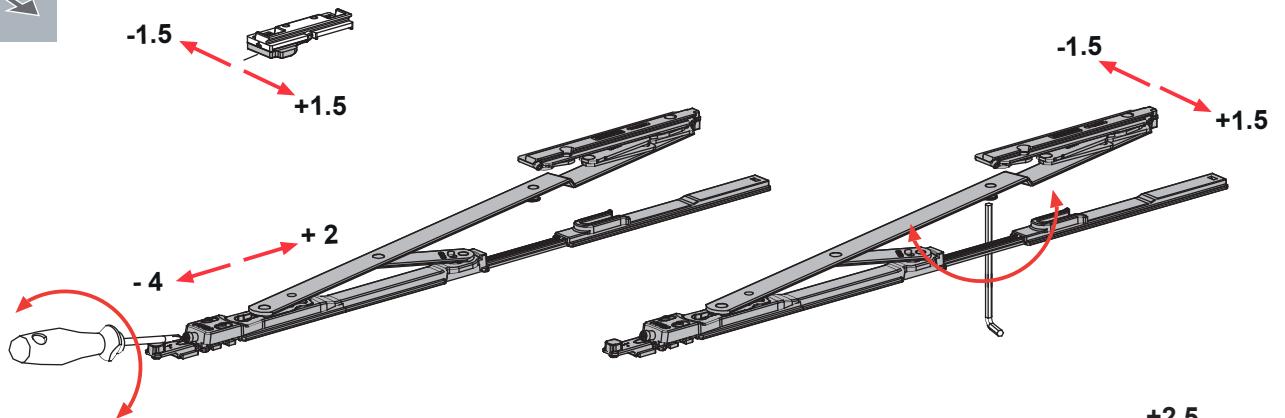
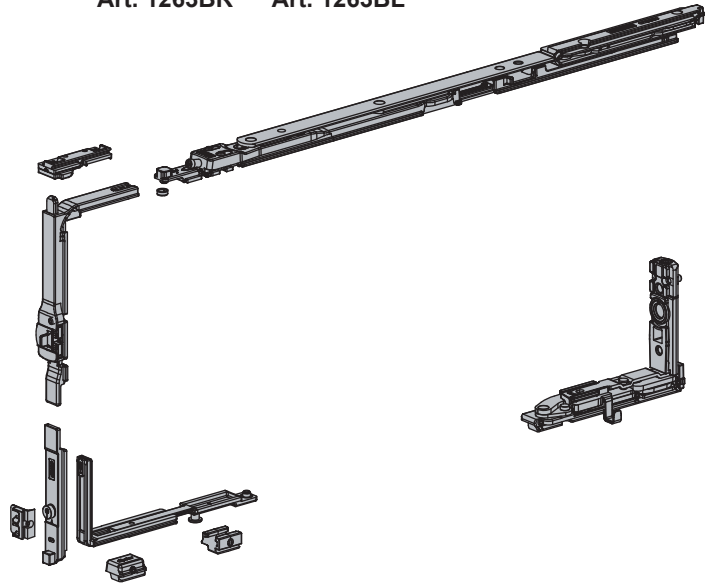
1263BR
 1263BL



Art. 1263BR

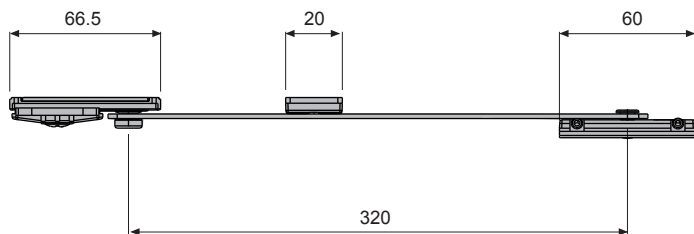
Art. 1263BL

1263BR	700 ÷ 1700		10x14.5
1263BL			12x15
			13.6x16.8
			14x18
			10



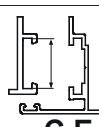

Cerniera a scomparsa
 Concealed hinge
 Paumelle cachée
 Bisagra oculta
 Dobradiça oculta

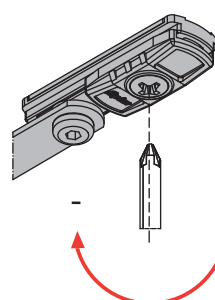
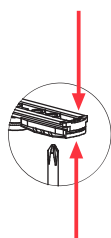
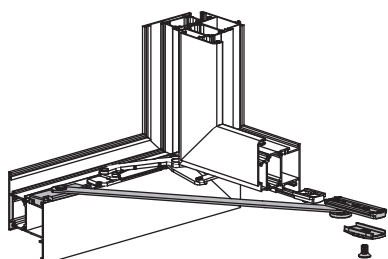
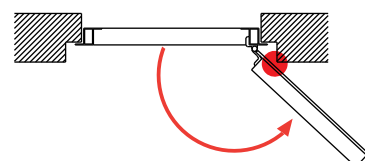
MAGICUBE



1459C



1459C	 C.E.	 10x14.5 12x15 13.6x16.8 14x18	10



fapim®



fapim[®]

Fapim S.p.A.
Via delle Cerbaie, 114
55011 Altopascio (LU) Italy
T +39 0583 2601 F +39 0583 25291
www.fapim.it info@fapim.it
Cod.Fisc. e Part.I.V.A. 02224030466

DOMATIC[®]

DOMATIC
info@domatic.it www.domatic.it

fapim

BENELUX

Fapim Benelux s.p.r.l.b.v.b.a.
Avenue Rue St. Roch , 17
7712 Herseaux Belgium
T +32 56 340548
F +32 56 341960
info@fapimbenelux.be

fapim

HISPANIA

Fapim Hispania s.L.
C/edison, esq. A. Ingeniero
Goicoechea 45600
Parcela, 74
Talavera De la Reina (Espana)
T +34 925 828357
F +34 925 841148
administración@fapimhispania.com
pedidos@fapimhispania.com

fapim

POLSKA

Fapim Polska sp. z o.o.
ul.Przyrzeczce 4 03-107
WarszawaNIP : 536-16-29-437
T +48 227813797
F +48 227811022
Gsm 609022972

fapim

RUSSIA

Fapim RU Ilc
Kaluzhskaya Region
Province Borovskiy, 99km.
main way "Ukraina", building 4A
T +7 48439 97207
info@fapimru.ru

fapim[®]

ARGENTINA

Fapim Argentina S.A.
Buschiazco N° 347
(1611) Don Torcuato
Partido de Tigre
Buenos Aires - Argentina
T +54 (11) 48463545

