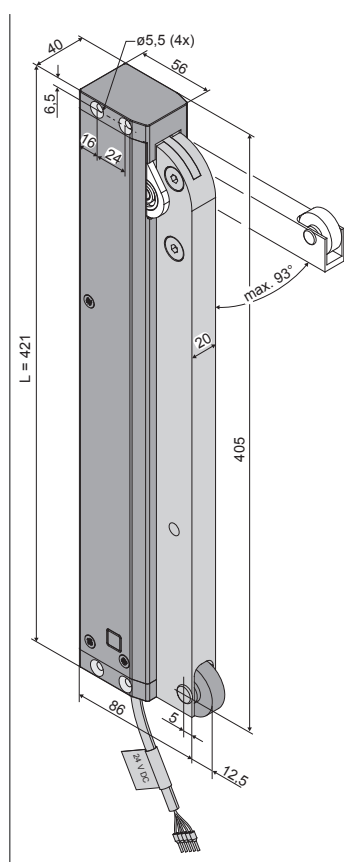


- Применение: Вентиляция, дымоудаление RWA
- В основном для открывания дверей как систем приточной вентиляции
- Встроенная умная электроника S12 с отключением нагрузки
- Программируемый контакт для управления устройством открывания двери
- Универсальное штекерное решение для всех цепных и рычажных приводов Аумюллер

### Опции

- Программирование специальных функций
- M-COM для автоматической конфигурации синхронного хода и последовательного управления с приводами запираия (S3 / S12) в соединенной системе приводов
- Разное программирование по запросу с учетом специфики объекта



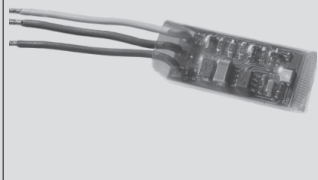
### ТЕХНИЧЕСКИЕ ДАННЫЕ


<b>U<sub>N</sub></b>	Рабочее напряжение	24V DC (19 V ... 28 V)
<b>I<sub>N</sub></b>	Рабочий ток	1,0 A
<b>I<sub>A</sub></b>	Ток отключения	1,4 A
<b>P<sub>N</sub></b>	Расходное потребление	24 W
<b>DC</b>	Повторность включения	5 циклов (ED 30 % - ON: 3 min. / OFF: 7 min.)
	Класс защиты	IP 32
	Рабочая температура	-5 °C ... +60 °C
<b>M<sub>A</sub></b>	Крутящий момент ОТКР (макс.)	215 Nm (~ 600 N)
<b>M<sub>Z</sub></b>	Крутящий момент ЗАКР (макс.)	215 Nm (~ 600 N)
<b>F<sub>H</sub></b>	Сила закрывания створки	Нет соединения с движущимися частями (ролик)
	Рычаг	Алюминий (RAL9006) с пластиковым роликом
	Кабель подключения	Безгалогеновый, серый 5 x 0,5 мм <sup>2</sup> , ~ 3 м
<b>t</b>	Время движения (0° – 90°)	45 s (2,0°/s)  45 s (2,0°/s)
<b>s</b>	Угол открывания	0 – 93 DEG (± 5%)
<b>L</b>	Общая длина	421 мм
	Сухой контакт	макс. 24VDC / 0,5A программируемый
	Уровень звукового давления:	≤ 70 dB (A)

ДАННЫЕ ДЛЯ ЗАКАЗА						
s [град]	L [mm]	Версия	Цвет	Упак. / Шт.	Артикул	
0 – 93°	421	FTA600 R S12 24V	E6/C-0	1	524144	
Комплектующие				Упак./ Шт.	Артикул	
K88 Кронштейн набор FTA600 R				1	524156	

ОПЦИИ			
Специальное исполнение	Упак. / Шт.	Артикул	
<b>Покраска корпуса привода в RAL-цвета</b>			
<b>Комплексная покраска</b>		516030	
при заказе:	1 – 20	516004	
	21 – 50	516004	
	51 – 100	516004	
	от 101	516004	
<b>Программирование Микропроцессор S12</b>			
Электронное сокращение величины хода (Приводы 24V S12)	1	524190	
Специальные функции (Приводы 24V / 230V S12)		524180	
Опциональные комплектующие	Упак. / Шт.	Артикул	
M-COM Основной контрольный модуль	1	524177	

## ОПЦИОНАЛЬНЫЕ КОМПЛЕКТУЮЩИЕ

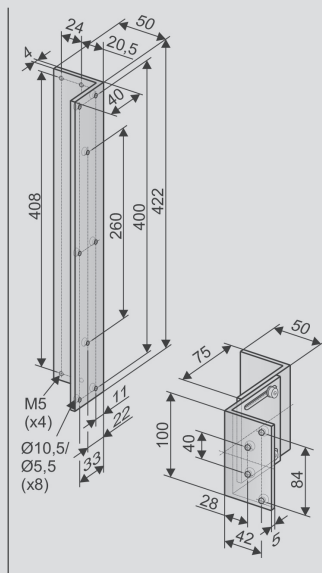
Основной контрольный модуль			
<b>M-COM</b>		<p><b>Применение</b>  <b>Основной контрольный модуль</b> для автоматической конфигурации и контроля макс. 4 приводов открывания / 2 ригельных приводов в исполнении S12 / S3 в многократно соединенной системе приводов</p> <p><b>Рабочее напряжение:</b> 24V DC (19 V ... 28 V)  <b>Потребление тока:</b> &lt;12 mA  <b>Вид привода:</b> S12</p>	<p><b>Артикул 524177</b>  <b>Класс защиты:</b> IP30 в резиновом корпусе  <b>Рабочая температура:</b> 0 °C ... + 70 °C  <b>Размеры:</b> 45 x 17 x 6 mm  <b>Кабель подключения:</b> 3 жилы 0,5 mm<sup>2</sup> x 50 mm  <b>Оснащение:</b> Смонтированная плата с кабелем подключения, для использования в распределительной коробке на месте работы</p>

Штекер			
<b>Универсальный штекер</b>		<p><b>Применение</b>  Универсальный штекер: Единое штекерное решение для всех цепных приводов и рычажных приводов компании Аумüller</p> <p><b>Рабочее напряжение:</b> 24V DC (19 V ... 28 V)  <b>Кабель подключения:</b> безгалогеновый, серый 5 x 0,5 mm<sup>2</sup>  <b>Клеммы:</b> до 1,5 mm<sup>2</sup></p>	<p><b>Применение</b></p> <ul style="list-style-type: none"> <li>• Длина кабеля меняется</li> <li>• Соединение сразу нескольких приводов</li> <li>• Штекер с защитой от прокручивания</li> <li>• Стопорный крючок препятствует выдергиванию штекера при тяге</li> <li>• Разгрузка провода от натяжения при соединении половин корпуса по DIN EN 60335-1</li> </ul>
<b>ВАРИАНТЫ:</b>			
3 m длина кабеля - 24 V DC		Артикул 501251	
5 m длина кабеля - 24 V DC		Артикул 501252	
10 m длина кабеля - 24 V DC		Артикул 501253	

## КОМПЛЕКТУЮЩИЕ

## Комплект консолей

K88



## Применение

**Открытый монтаж** на раме **бокового притвора** систем открывания для подачи замещающего воздуха, открывающихся вовнутрь, например, дверей со свободным ходом.

Уголок 422 мм для монтажа ФТА600-R на раме двери.

Два уголка 100 мм для монтажа на дверном полотне в качестве направляющих скольжения поводкового ролика, с возможностью установки для выравнивания напlava дверного полотна.

## Артикул 524156

## Материал/Поверхность:

Алюминий (Е6/С-0)

## Оснащение:

1x уголок 50x40x422

(t = 4) mm

2x уголок 50x75x100

(t = 5) mm

Крепежный болт / гайки

## Нагрузка:

макс. 600 N

Специальное исполнение	Упак./ Шт.	Артикул		
<b>Покраска консолей/ порошковое покрытие RAL-цвета</b>				
<b>Комплексная покраска</b>		<b>516030</b>		
при заказе:	1 – 20	<b>516031</b>		
	21 – 50	<b>516031</b>		
	51 – 100	<b>516031</b>		
	от 101	<b>516031</b>		

ПРИМЕРЫ МОНТАЖА

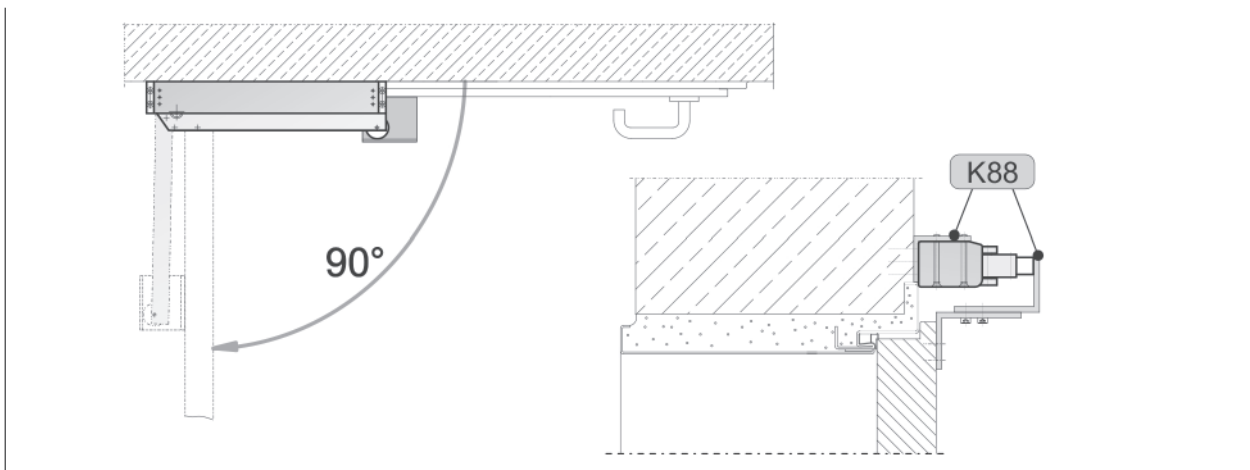
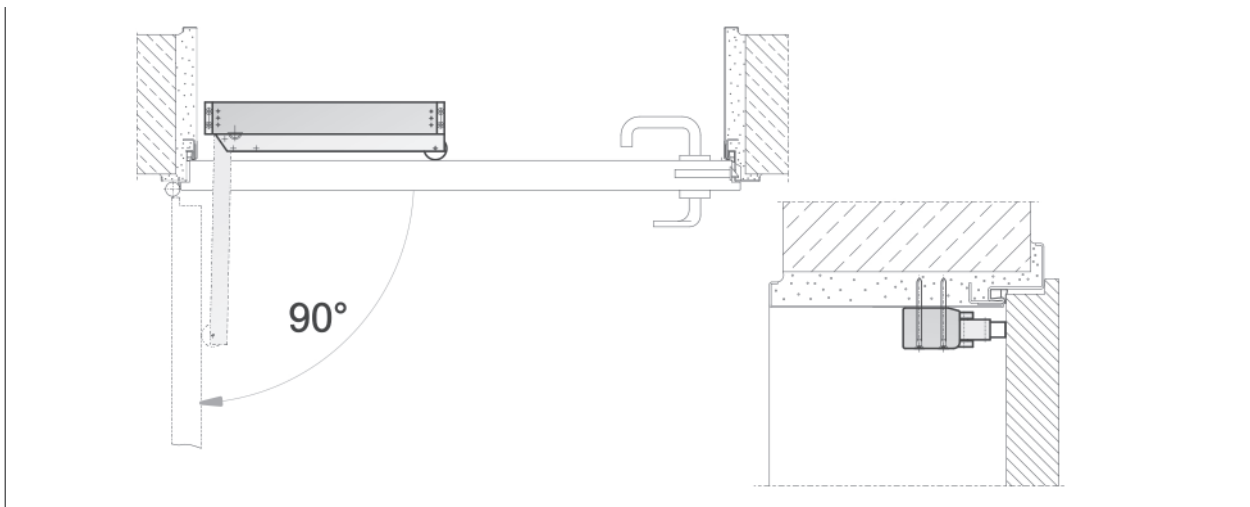
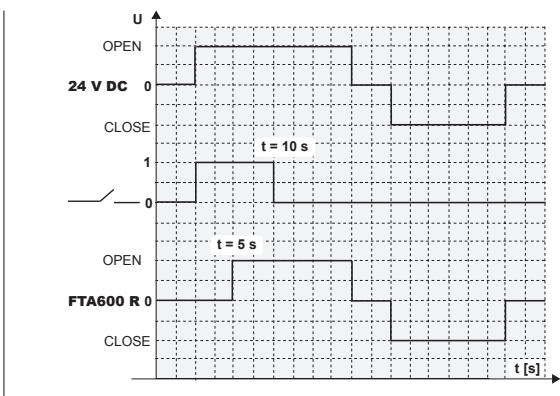


ДИАГРАММА КОНТАКТА



После подачи питания контакт дверного замка активируется на 10 секунд. С задержкой примерно в 5 секунд начинает движение рычаг привода **FTA600 R**, он открывает дверь на угол ок. 93°.

При закрывании контакт дверного замка не используется.