

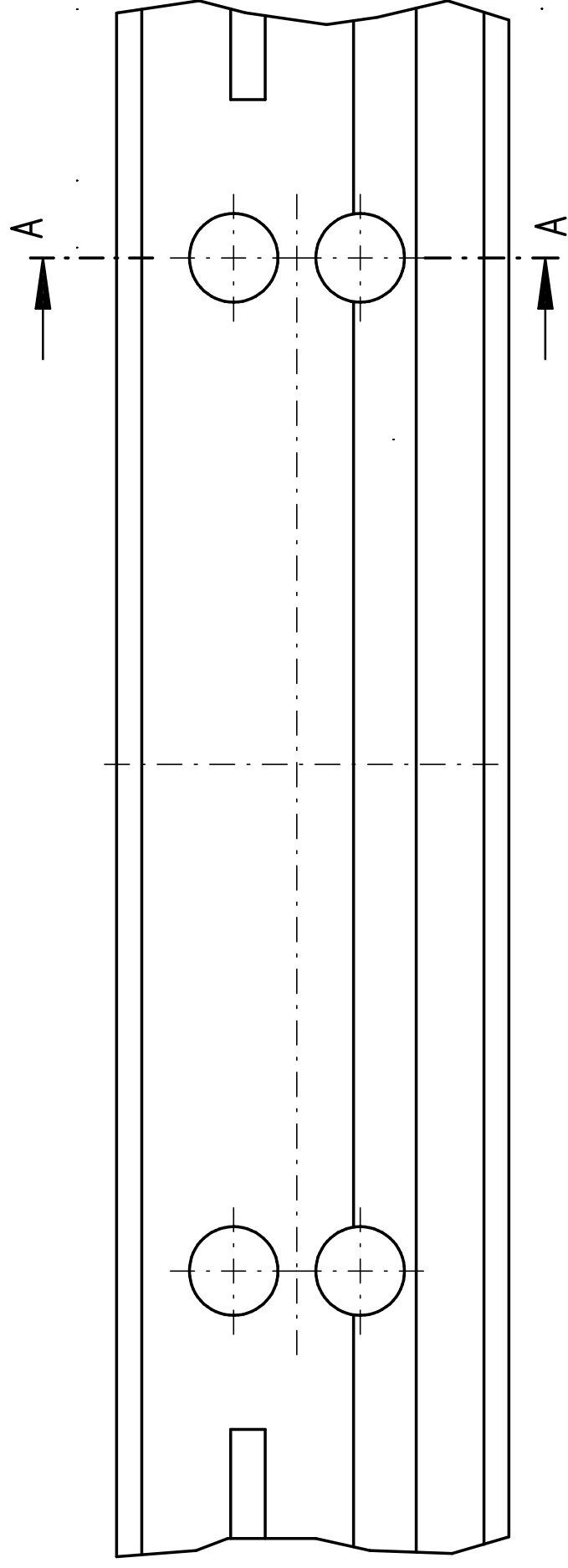
SN : 5

Bearbeitungskonturen siehe Blatt 2 und 3

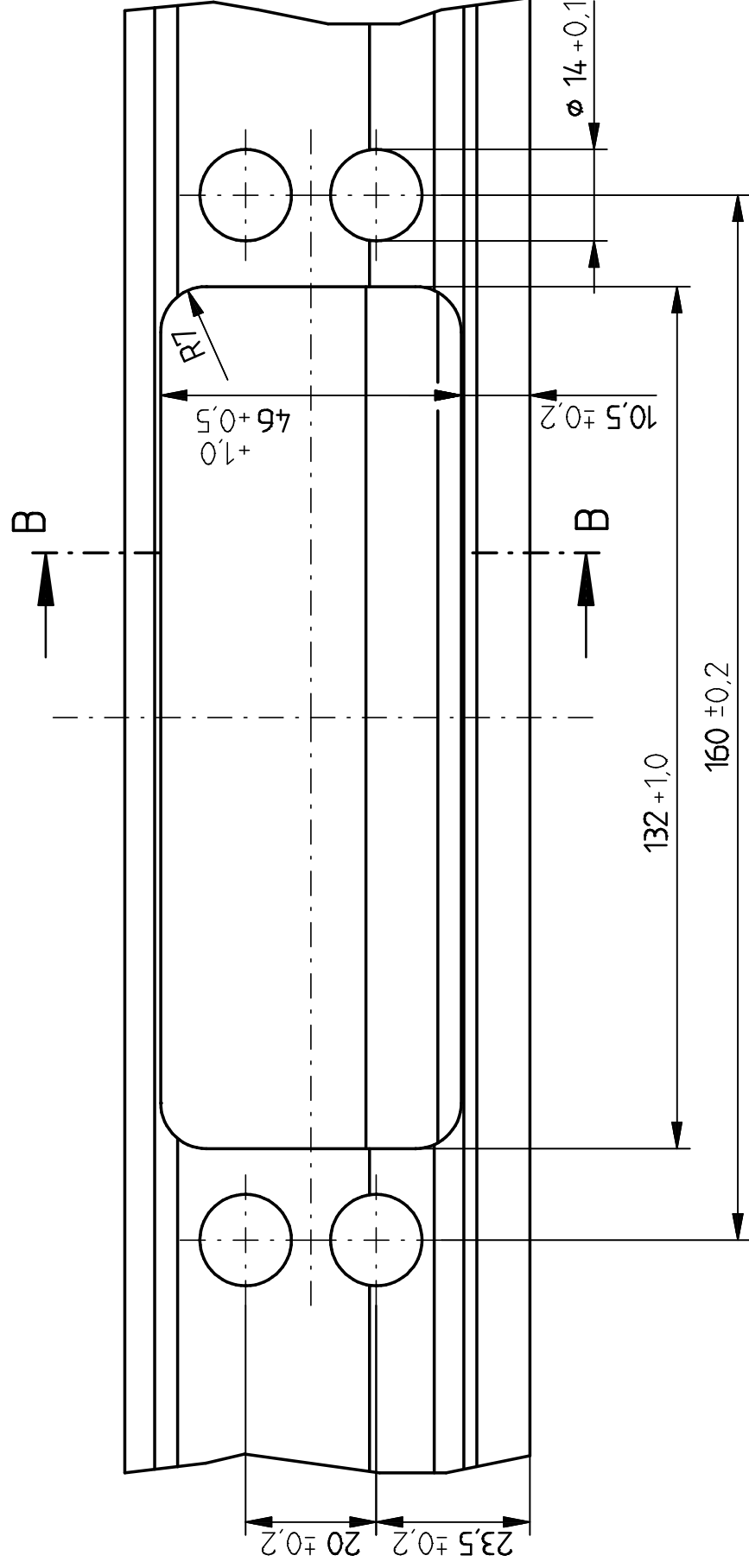
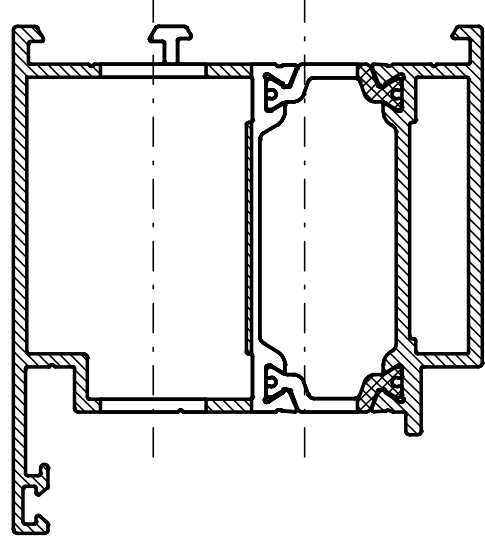
Die Fa. Dr. Hahn übernimmt keine Gewähr für die Richtigkeit der profilbezogenen Einbaumaße. Profilkonturen basieren auf DXF/DWG vom : 04.03.2008

Für diese techn. Unterlage behalten wir uns alle Rechte nach DIN 34 vor.		DIN A3	Datum	Name	Maßstab: 1:1	Dr. Hahn GmbH & Co. KG	D-41189 Mönchengladbach
Bearb.	05.03.2008	Bro	Benennung				
Gepr.			VL-Band AL V35110035				
Norm			System: Alumin Techno W62				
File- ID- Nr.:	G:BX000351.SZA	Zeichnungs-Nr.					
In. Änderung		Datum	Name	Urspr.	Ers.durch	Blatt 1 von 3	
						V3 280 012	

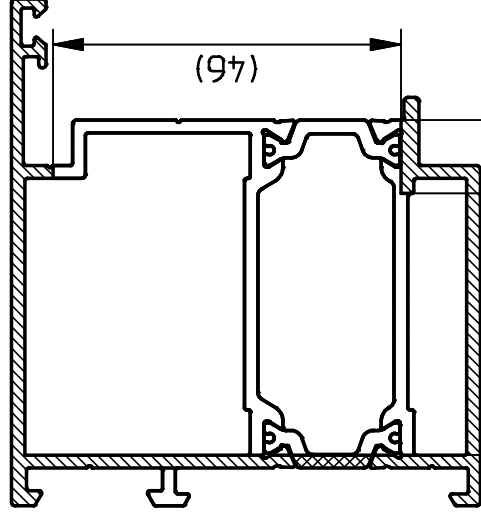




A-A



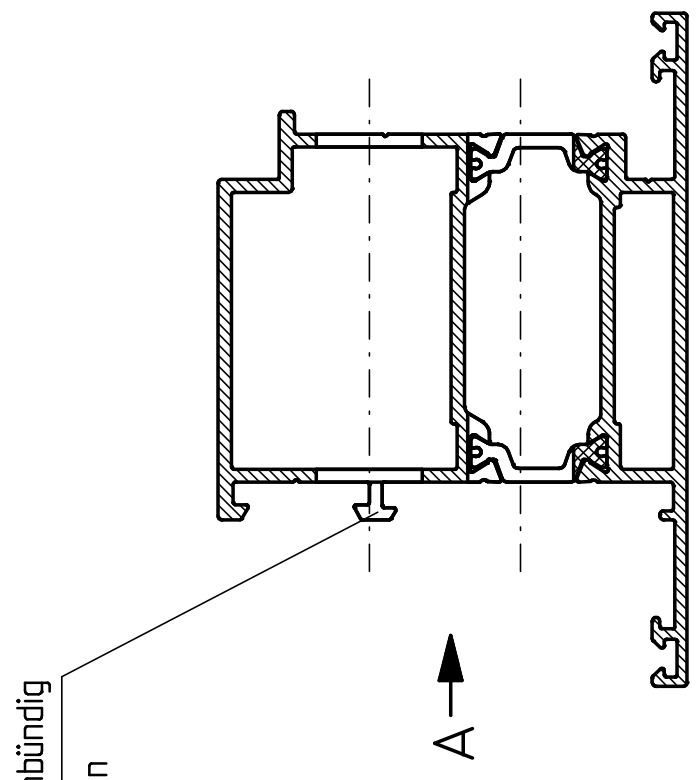
B-B



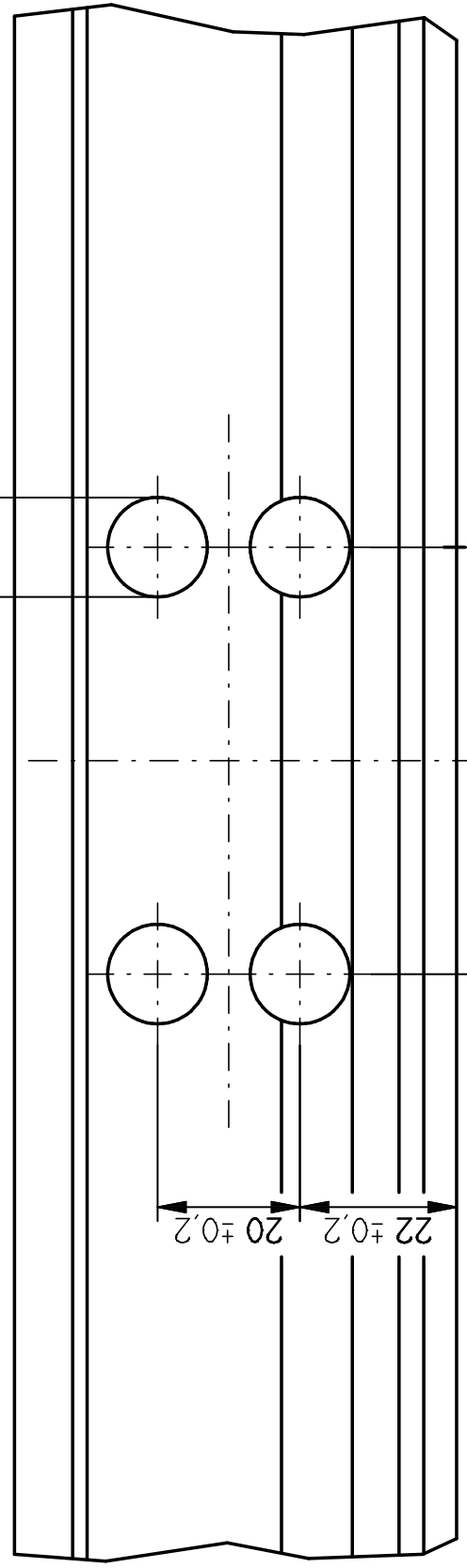
~ 34,6  
Frästiefe flächenbündig

Für diese techn. Unterlage behalten wir uns alle Rechte nach DIN 34 var.		DIN A3	Datum	Name	Maßstab: 1:1	Dr. Hahn GmbH & Co. KG, D-41189 Mönchengladbach
		Bearb.	26.08.2008	Bro	Benennung	Bearbeitung Rahmen 0104
		Gepr.			System:	Alumin Techno W62
		Norm			Zeichnungs-Nr.	V3 280 012
		File- ID- Nr.:		C:BX000351.SZA	Blatt	2
					von	3
In.	Änderung	Datum	Name	Urspr.	Ers.für	

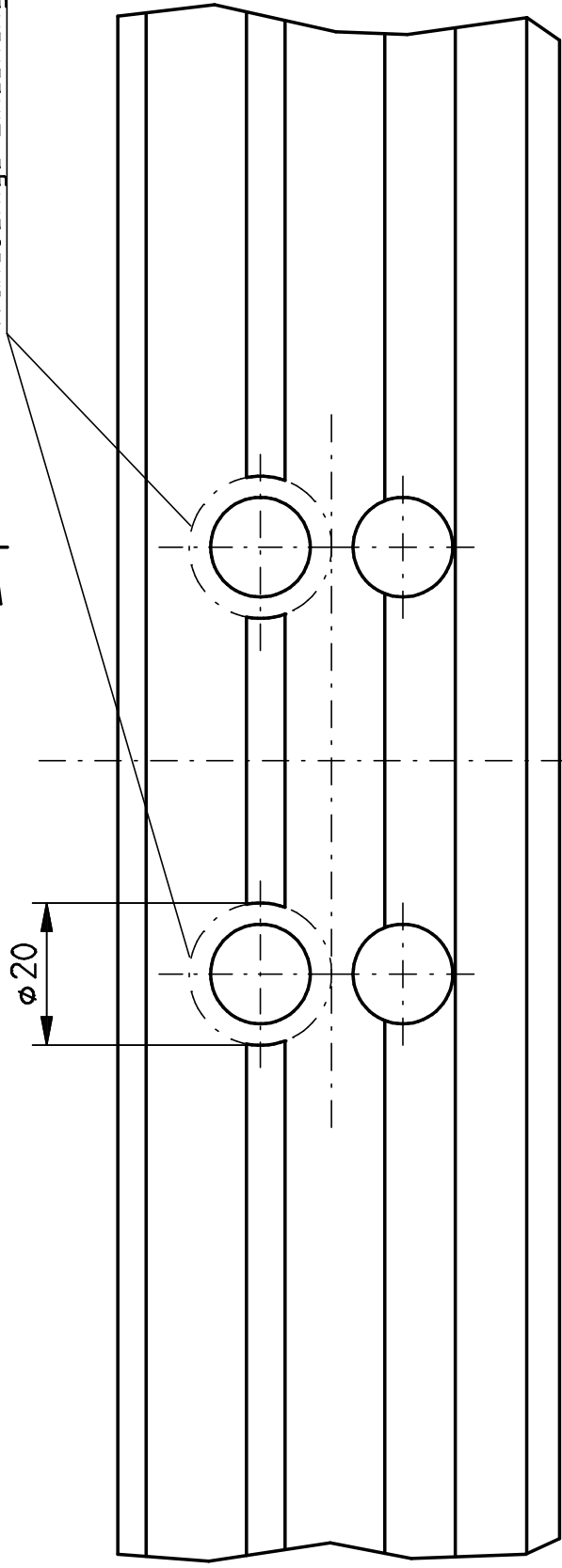
Flächenbündig  
einebnen



A →



Wandseitige Einebnung



Ansicht A

Für diese techn. Unterlage behalten wir uns alle Rechte nach DIN 34 vor.		DIN A3	Datum	Name	Maßstab: 1:1	Dr. Hahn GmbH & Co. KG, D-41189 Mönchengladbach
		Bearb.	26.08.2008	Bro	Benennung	Bearbeitung Flügel 0204
		Gepr.			System:	Alumin Techno W62
		Norm			Zeichnungs-Nr.	V3 280 012
		File - Nummer		C:BX000351.SZA		Blatt 3
						VON 3
In.	Änderung	Datum	Name	Urspr.	Ers.für	Ers.durch