

# Start Ween.

Il nuovo programma semplice,  
modulare e green per il sistema anta ribalta.

The new program for tilt and turn system easy, modular and green.



Compatibile CAMERA EUROPEA

EURO GROOVE fitting

[www.e-fapim.ru](http://www.e-fapim.ru)

+7 (812) 425-67-41





01

**Start Ween. Il nuovo programma semplice, modulare e green per il sistema anta ribalta.**

Start Ween. The new program for tilt and turn system easy, modular and green.

pag. 2

02

**Perchè scegliere Ween.**

Why choosing Ween.

pag. 3

03

**Certificazioni**

Certification

pag. 3

04

**WEEN Kit Base**

WEEN Basic Kit

pag. 7

05

**Regolazioni**

Regulations

pag. 18

06

**Articoli complementari**

Complementary articles

pag. 20

07

**Configurazioni Standard**

Standard Configurations

pag. 24

08

**Configurazioni Manovra Logica**

Tilt-before-Turn Configurations

pag. 26

09

**Configurazioni con kit antieffrazione**

Configurations with bulgar resistant set

pag. 28

10

**Packaging e montaggio**

Packaging and mounting

pag. 30

11

**Finiture**

Finishes

pag. 32

## START WEEN.

# Il nuovo programma semplice, modulare e green per il sistema anta ribalta.

The new easy, modular and green program for the tilt-and-turn system.

L'introduzione di una gamma modulare e completa, l'incremento della portata, la semplicità e l'intuitività di montaggio, il suo pronunciato carattere "green" fanno di Ween la risposta alle principali esigenze che oggi richiedono i mercati del serramento e della progettazione, dovendo confrontarsi sempre di più con la richiesta di superfici di vetro molto ampie e di performance energetiche elevate. Il nome Ween, unisce le due parole Windows e Green in unico concept di prodotto, perché Master continua il suo impegno verde, firmando l'accordo volontario con il Ministero dell'Ambiente e della Tutela del Territorio e del Mare in cui si impegna, come prima azienda del settore degli accessori per serramenti, a definire una metodologia di calcolo delle emissioni di CO<sub>2</sub> per poter ideare e approntare azioni di miglioramento e di riduzione nella produzione dei suoi componenti.

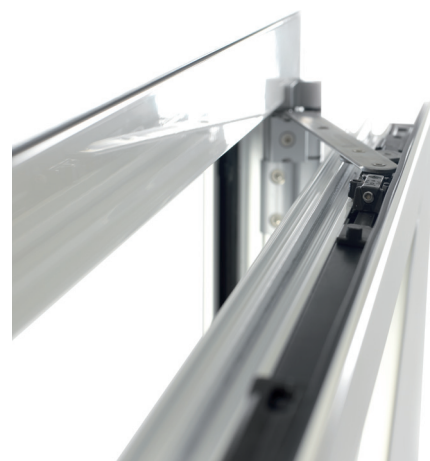
Ween inoltre contribuisce al rilascio dei crediti per lo standard LEED®, che sta per Leadership in Energy and Environmental Design: uno standard di costruzione basato su alcuni principi fondamentali quali il contenimento dell'energia impiegata anche attraverso l'uso di materiali riciclati e riciclabili, il controllo delle fonti inquinanti (sia in fase di costruzione, sia in quella di utilizzo dell'immobile e dei locali in esso presenti) e dell'impegno di mantenere un ambiente confortevole per chi vi dovrà risiedere.

Intuitività, completezza di gamma ed etica sono quindi gli ingredienti principali che sottolineano la grande progettazione e passione, che ci sono dietro questo prodotto.

Thanks to a modular and complete range, increased load capacity, easy installation and a "green" feature, Ween is the answer to the most important requirements of the market, always more dealing with the demand for very large glass surfaces and high energy performance. The name "Ween" combines the two words Windows and Green in one product concept. Master signed a voluntary agreement with the Ministry of Environment in which they undertake, as the first company in the industry of doors and windows accessories, to define a methodology for calculating CO<sub>2</sub> emissions in order to devise and prepare actions for improving and reducing the emissions in the production process.

Ween also contributes to achieve credits for LEED®, which stands for Leadership in Energy and Environmental Design. It is a construction standard based on some basic principles such as the energy saving by using recycled and recyclable materials, the control of pollution sources (both in the construction and in the use of the building) and the commitment to maintain a comfortable environment for people who will live in.

Easy mounting, complete range and ethics are therefore the main ingredients that highlight the great design and passion that are behind this product.



## Perché scegliere Ween.

### Why choosing Ween.



#### ► Semplice e intuitiva / Easy and intuitive

1. Montaggio assistito con dime di riferimento;
2. Kit di chiusura supplementare applicabile in cantiere senza smontare l'anta;
3. Montaggio e regolazioni attuabili con due soli utensili;
4. Cerniera inferiore con tre regolazioni indipendenti: altezza +/- 2mm; fuga +/-1mm pressione - 0,5mm;
5. Braccio con regolazione in pressione (accessibile con serramento in posizione battente/ribalta);
6. Regolazione in pressione (+/- 2,5 mm) per mezzo di riscontri regolabili.

1. Template for helping in mounting;
2. The additional closing kit can be mounted on already installed windows;
3. Mounting and adjustment with only 2 tools;
4. Lower hinge with 3 independent adjustments: height +/- 2mm; alignment +/-1mm pressure - 0,5mm;
5. Arm adjustable in pressure (when the window is in tilt position);
6. Pressure adjustment (+/- 2,5 mm) through adjustable strikers.

#### ► Compatta e resistente / Compact and resistant

1. Portata 160 Kg applicando una sola vite supplementare sulla cerniera superiore;
2. Portata 100 Kg senza l'applicazione della vite supplementare;
3. Tre punti di chiusura standard sul lato cremonese;
4. Certificazione in conformità alla normativa UNI EN 13126-8:2006;
5. Sostegno anta con rullino in ottone di serie.

1. Load capacity 160 Kg by adding one additional screw on the upper hinge;
2. Load capacity 100 Kg without the additional screw;
3. Three standard locking points on the cremone bolt side;
4. Certification according to norm UNI EN 13126-8:2006;
5. Sash support with brass roll included.

#### ► Gamma completa e modulare / Complete and modular range

1. Utilizzabile con cremonese e martellina, nelle versioni con e senza chiave;
2. Disponibile nelle versioni manovra logica e tradizionale, con anti-falsa manovra superiore: sulla cremonese e sul dispositivo monodirezionale;
3. Basso numero di articoli per soddisfare un'ampia gamma di esigenze realizzative;
4. Kit di chiusura supplementare unico per lato cerniere e traverso orizzontale;
5. Applicabilità braccio supplementare per L>1200 mm;
6. Adattabilità su soglie ribassate per l'abbattimento delle barriere architettoniche;
7. Gli accessori per l'anta affiancata consentono le stesse regolazioni del Kit A/R;
8. Cerniere Simmetriche;
9. Adattabile a tutte le versioni di camere europee sormonto presenti sul mercato.

1. Usable with cremone bolt and handle, with or without key;
2. Available in the standard or tilt-before-turn version, with anti-false manoeuvre: upper, on the cremone bolt, on the one-way mechanism;
3. Few item references for complying with many realization needs;
4. One additional locking kit for the hinge side and the horizontal transom;
5. Supplementary arm for L>1200 mm;
6. Suitable on flat threshold (no architectural barriers);
7. The accessories for passive sash permit the same adjustment of the T&T kit;
8. Symmetric hinges;
9. Suitable for all Euro Groove series.

#### ► Etica e green / Ethics and Green

1. È sottoposta al monitoraggio dell'impatto ambientale lungo il suo intero ciclo di vita (LCA);
2. Partecipa all'accordo con il Ministero dell'Ambiente e della Tutela del Territorio e del Mare per ridurre l'impronta ambientale;
3. Contribuisce all'ottenimento di crediti per il sistema di certificazione LEED®.

1. The Life-cycle assessment (LCA) evaluates the environmental impacts associated with all stages of this product's life;
2. Agreement with the Ministry of Environment to reduce the environmental impacts;
3. Ween contributes to achieve credits for LEED® certification.



# Certificazioni. Certifications.



## ➤ **Certificazione in conformità alla normativa UNI EN 13126-8:2006**

Ha superato con successo i test secondo la norma UNI EN 13126-8:2006.

Dopo il ciclo di prova di durata pari a 15.000 cicli di aperture/chiusure ad anta ribalta e 5.000 cicli di aperture ad anta, per un totale di 60.000 movimenti, il serramento viene sollecitato a prove che verificano la resistenza e la sicurezza dell'accessorio.

1. **Test di simulazione pilastrino:** il battente viene accelerato per tre volte in fase di apertura contro un pilastrino posto in prossimità dell'asse della cerniera;
2. **Test di ostacolo nella battuta:** si accelera il battente in chiusura per tre volte interponendo un ostacolo in prossimità delle cerniere;
3. **Carico supplementare:** al normale peso del battente (100 kg) viene aggiunto un carico supplementare pari a 100 kg per 5 minuti.

## ➤ **Ween partecipa al programma per la valutazione dell'impronta ambientale promosso dal Ministero dell'Ambiente e della Tutela del Territorio e del Mare.**

Master continua l'impegno nella sua politica green firmando l'accordo volontario con il Ministero dell'Ambiente e della Tutela del Territorio e del Mare in cui si impegna, come prima azienda del settore degli accessori per serramenti, a definire una metodologia di calcolo delle emissioni di CO2 per poter ideare e approntare azioni di miglioramento e di riduzione nella sua filiera produttiva.

## ➤ **Contribuisce all'acquisizione di crediti LEED®.**

Conformità del prodotto codice:

3400.20	Braccio AR CE micro
3400.21	Braccio AR CE corto
3400.22	Braccio AR CE lungo
3420F.1	Kit base AR CE riscontri regolabili

Ai requisiti dei crediti LEED® standard LEED®:

LEED® Italia Nuove Costruzioni e Ristrutturazioni (NC - I)

LEED® 2009 for New Construction and Major Renovation (NC - US)

## ➤ **Certified according to European Standard UNI EN 13126-8:2006**

It has successfully passed the test according to UNI EN 13126-8:2006.

After the test cycle with a duration of 15,000 cycles of opening / closing in tilt position and 5,000 cycles of standard opening, for 60,000 total movements, other tests have been made on the windows to verify the resistance and safety of the accessories.

1. **Reveal test:** three times the sash, accelerated while opening, goes against a pilaster placed near the axis of the hinge;
2. **Rebate-hindrance test:** three times the sash is accelerated while closing, with an interposed obstacle near the hinges;
3. **Additional loading test:** to the standard sash weight (100 kg) is added an additional loading of 100 kg for 5 minutes.

## ➤ **Ween takes part in the agreement with the Ministry of Environment to reduce the environmental impact.**

Master signed a voluntary agreement with the Ministry of Environment in which they undertake, as the first company in the industry of doors and windows accessories, to define a methodology for calculating CO<sub>2</sub> emissions in order to devise and prepare actions for improving and reducing the emissions in the production process.

## ➤ **Contributes to achieve credits for LEED® certification.**

Compliance of the product code:

3400.20	Micro Arm T&T CE
3400.21	Short Arm T&T CE
3400.22	Long Arm T&T CE
3420F.1	Base Standard Kit T&T CE with adjustable counterplate

Accordance with the requirements of LEED® credits standards LEED®:

LEED® Italia Nuove Costruzioni e Ristrutturazioni (NC - I)

LEED® 2009 for New Construction and Major Renovation (NC - US)

## ➤ **Il punteggio LEED® The LEED® score**

**MRc4**  
**Contenuto di riciclato (NC - I)**  
Recycled content (NC - US)

1|2 **punti**  
scores

**MRc5**  
**Materiali Regionali (NC - I)**  
Regional Materials (NC - US)

1|2 **punti**  
scores

**IPc1**  
**Innovazione nella progettazione (NC - I)**  
Innovation in design (NC - US)

1 **punto**  
score

## ➤ **Cos'è LEED® About LEED®**

Non esiste un protocollo LEED ma una serie di protocolli accomunati da uno schema concettuale comune, diversificati in funzione della tipologia di edificio. È un sistema nato in America e di diffusione internazionale. Il processo di certificazione prevede la presenza di un ente terzo, il Green Building Certification Institute (GBCI), quale ente certificatore super partes rispetto all'Ente normatore, il Green Building Council (GBC), e al gruppo progettazione/realizzazione.

There isn't a LEED protocol but a set of protocols sharing a common conceptual framework, diversified depending on the type of building. It is a system born in America and spread internationally. The certification process requires the presence of a third party, the Green Building Certification Institute (GBCI) as a certification authority super partes respect to Institute giving norms, the Green Building Council (GBC), and the design / realization group.





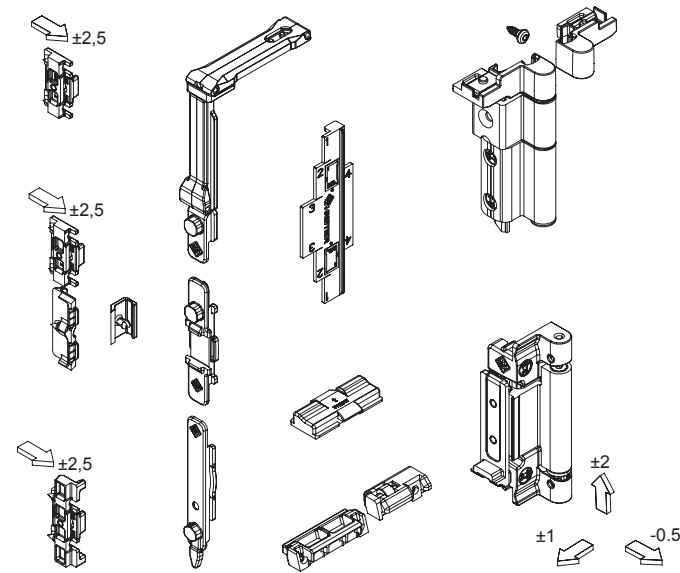
# WEEN Kit base

## WEEN Basic kit



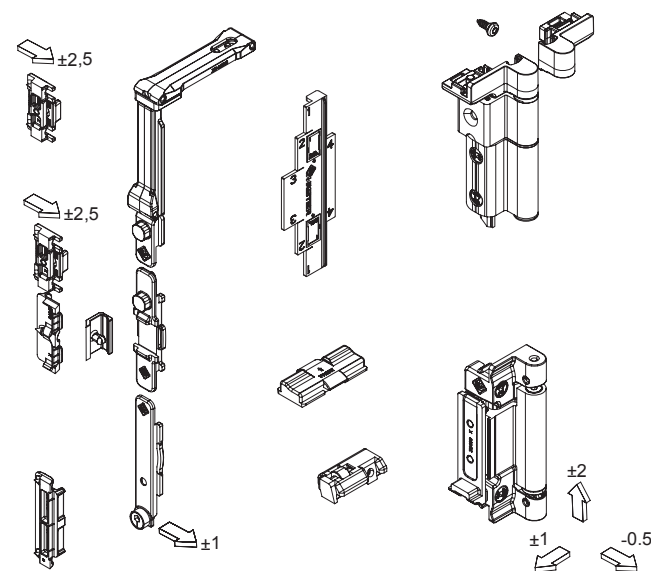
### Art. 3420F.1

Kit base standard con antifalsamanovra sulla cremonese



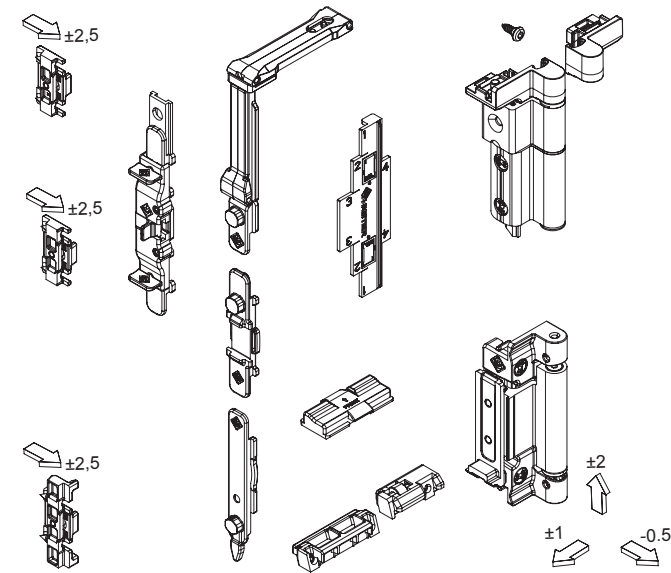
### Art. 3420LF.1

Kit base manovra logica con antifalsamanovra sulla cremonese



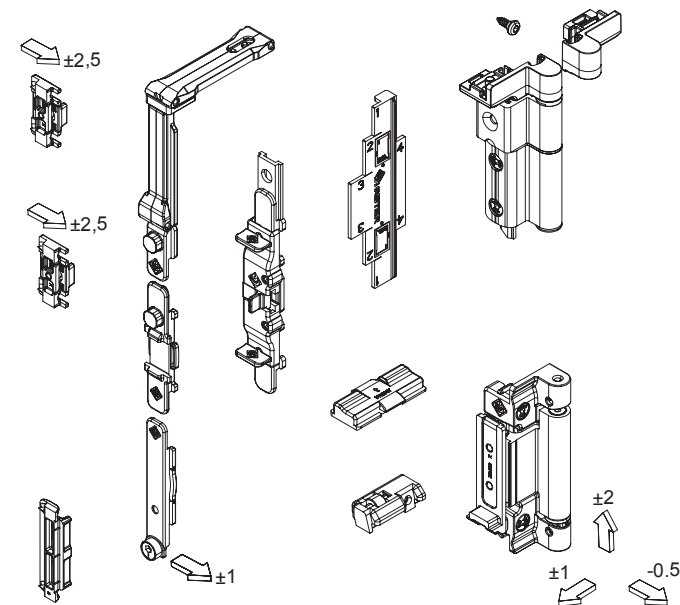
### Art. 3450F.1

Kit base standard con antifalsamanovra superiore



### Art. 3450LF.1

Kit base manovra logica con antifalsamanovra superiore



# WEEN

## A/R PER CE 160 KG



Anta ribalta Ween 160 kg CE | Ween tilt and turn CE 160 KG | Oscillo-battant Ween 160 KG | Oscilobattiente Ween 160 KG



Cerniere lato telaio, rinvio d'angolo, terminali e riscontri in zama, cerniere lato anta in alluminio estruso, piastrelle e viti in acciaio inox. Portata massima: 160 Kg



Side frame hinges, corner return, terminals and handles in zamak, side shutter hinge in extruded aluminum, plates and screw in stainless steel. Maximum load: 160 Kg



Paumelles côté dormant, renvoi d'angle, embout de tringle et gâches en zamak, paumelles côté ouvrant en aluminium extrudé, plaques en acier inox. Portée: 160 Kg



Bisagras del lado del marco, reenvío de ángulo Bloqueo y cerradero de zamak, bisagras del lado de la hoja de aluminio extruido, plaquetas inox. Soporta hasta: 160 kg



ART.	3420F.1	3450F.1	3420LF.1	3450LF.1
Imballo   Package   Conditionnement   Embalaje	5 Kit		5 Kit	
Finiture disponibili   Available finishes Finitions disponibles   Acabados disponibles	1 2 3 4 5 6	1 2 3 4 5 6	1 2 3 4 5 6	1 2 3 4 5 6

### TABELLA DI CARICO | LOAD CHART

PESO MASSIMO DELL'ANTA (alluminio + vetro = 160 Kg) MAXIMUM WEIGHT OF THE SASH (aluminium + glass = 160 Kg)																
Spessore max. del vetro indicato (es. 30 mm) Maximum thickness of the glass (es. 30 mm)											N.D. = Dimensione Non Disponibile N.D. = Dimension Not Available					
Nota: Lo spessore massimo del vetro impiegabile si riferisce al materiale senza la camera d'aria Note: The maximum thickness of the glass is considered without the air-space																
2700	50	50	47	40	34	30	26	24	22	20	18	17	16	15	14	
2600	50	50	49	41	35	31	27	25	22	21	19	18	16	15	14	
2500	50	50	50	43	37	32	28	26	23	21	20	18	17	16	15	
2400	50	50	50	44	38	33	30	27	24	22	21	19	18	17	16	
2300	50	50	50	46	40	35	31	28	25	23	21	20	19	17	16	
2200	50	50	50	48	42	36	32	29	26	24	22	21	19	18	17	
2100	50	50	50	50	44	38	34	30	28	25	23	22	20	19	16	
2000	50	50	50	50	46	40	36	32	29	27	25	23	21	20	17	
1900	50	50	50	50	48	42	37	34	31	28	26	24	22	19	18	
1800	50	50	50	50	50	44	40	36	32	30	27	25	21	20	19	
1700	50	50	50	50	50	47	42	38	34	31	29	24	23	21	20	
1600	50	50	50	50	50	50	44	40	36	33	28	26	24	23	18	
1500	50	50	50	50	50	50	47	43	39	36	30	27	26	20	15	
1400	50	50	50	50	50	50	50	46	42	34	32	29	23	17	16	
1300	50	50	50	50	50	50	50	49	40	37	34	26	20	18	12	
1200	50	50	50	50	50	50	50	48	44	40	31	23	21	13	6	
1100	50	50	50	50	50	50	50	50	48	36	27	25	16	7	x	
1000	50	50	50	50	50	50	50	50	44	32	30	18	9	x	x	
900	50	50	50	50	50	50	50	43	39	24	11	x	x	x	x	
800	50	50	50	50	50	50	50	48	29	13	x	x	x	x	x	
700	50	50	50	50	50	50	50	18	x	x	x	x	x	x	x	
600	50	50	50	50	50	50	24	x	x	x	x	x	x	x	x	
500	50	50	50	50	50	x	x	x	x	x	x	x	x	x	x	
H	L	370	400	500	600	700	800	900	1000	1100	1200	1300	1400	1500	1600	1700

# WEEN

## BRACCIO PER ANTA RIBALTA WEEN



Braccio anta ribalta Ween | Ween tilt and turn arm  
 Bras oscillo-battant Ween | Compás oscilobattiente Ween



Leve, viti e grani in Acciaio inox, corpo in zama, antivento in nylon



Levers, screw and setscrews in stainless steel, zamak body, nylon windproof system



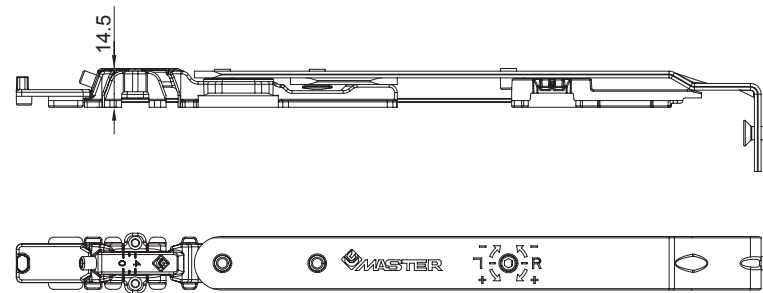
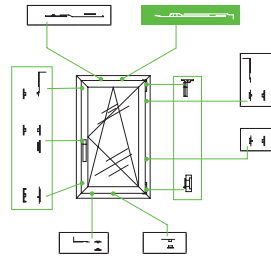
Leviers, vis et grains en acier inox, corps en zamak, système protégeant du vent en nylon



Levas, tornillos y prisioneros de acero inox, cuerpo de zamak, sistema contaviento de nylon



ART.	TUTTI   ALL   TOUS   TODOS
Imballo   Package   Conditionnement   Embalaje	5 Pz
Finiture disponibili   Available finishes Finitions disponibles   Acabados disponibles	1 2 3 4 5 6



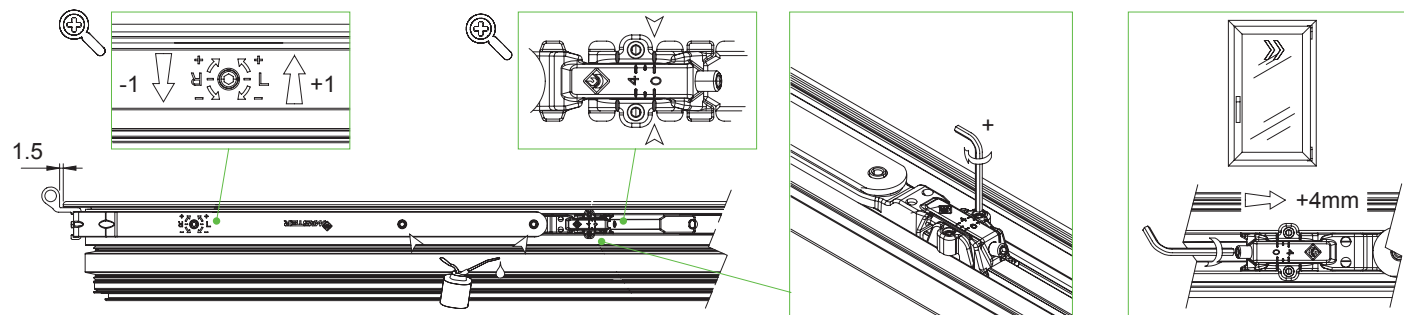
ANTA RIBALTA   TILT AND TURN	
DESCRIZIONE DESCRIPTION	ART.
L anta da 370mm a 450mm L sash from 370mm to 450mm	3400.20
L anta da 451mm a 650mm L sash from 451mm to 650mm	3400.21*
L anta da 651mm a 1700mm L sash from 651mm to 1700mm	3400.22*

\* Perno microventilazione integrato  
 \* Microventilation pin built-in

LOGICA   TILT BEFORE TURN	
DESCRIZIONE DESCRIPTION	ART.
L anta da 370mm a 450mm L sash from 370mm to 450mm	3400L.20
L anta da 451mm a 650mm L sash from 451mm to 650mm	3400L.21*
L anta da 651mm a 1700mm L sash from 651mm to 1700mm	3400L.22*

\* Perno microventilazione integrato  
 \* Microventilation pin built-in

### REGOLAZIONI | ADJUSTEMENT



# WEEN

## BRACCIO SUPPLEMENTARE PER ANTA RIBALTA



Braccio supplementare per anta ribalta | Tilt and turn additional arm  
 Bras supplémentaire oscillo-battant | Compás suplementario oscilobattiente



Leve, viti e grani in acciaio inox, corpo in zama.



Levers, screw and setscrews in stainless steel, zamak body.



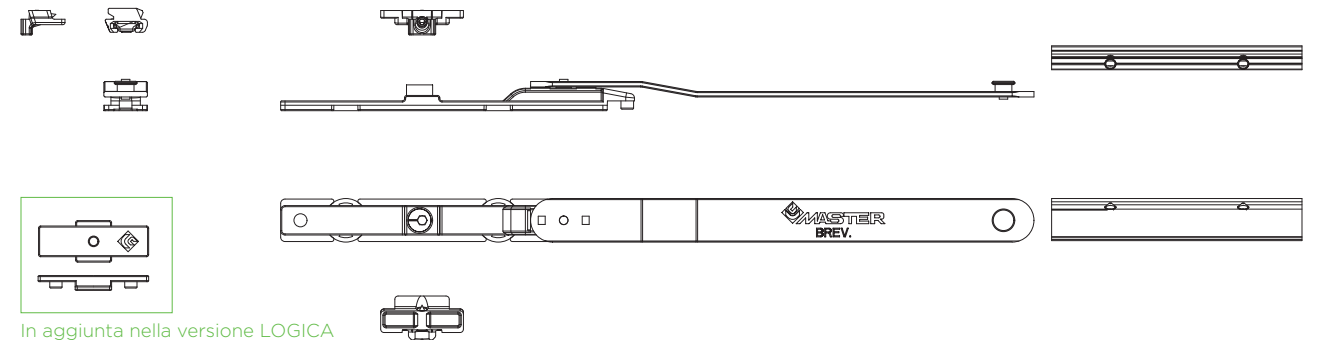
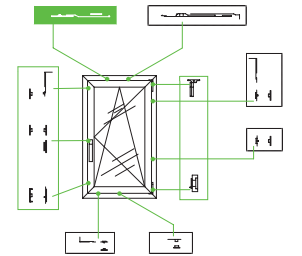
Leviers, vis et grains en acier inox, corps en zamak.



Levas, tornillos y prisioneros de acero inox, cuerpo de zamak.



ART.	3520.30	3550L.30
Imballo   Package   Conditionnement   Embalaje	5 Pz	5 Pz
Finiture disponibili   Available finishes Finitions disponibles   Acabados disponibles	1 2 3 4 5 6	1 2 3 4 5 6

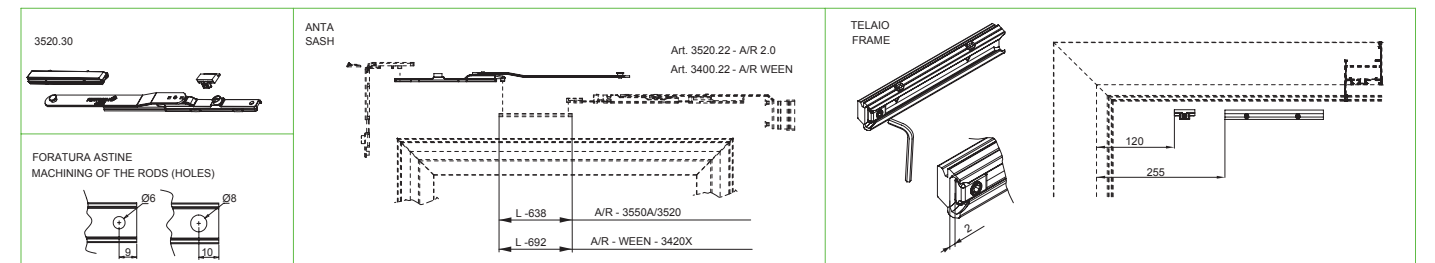


In aggiunta nella versione LOGICA  
 Additional in LOGIC version

ANTA RIBALTA   TILT AND TURN		
	DESCRIZIONE DESCRIPTION	ART.
WEEN	L anta da 1200mm a 1700mm L sash from 1200mm to 1700mm	3520.30 3550L.30
2.0	L anta da 1000mm a 1700mm L sash from 1000mm to 1700mm	3520.30

LOGICA   TILT BEFORE TURN		
	DESCRIZIONE DESCRIPTION	ART.
WEEN	L anta da 1200mm a 1700mm L sash from 1200mm to 1700mm	3550L.30

### REGOLAZIONI | ADJUSTEMENT



# WEEN

## CHIUSURE SUPPLEMENTARI

Kit chiusure verticali e orizzontali | Kit locking points  
 Kit points de fermeture | Kit puntos de cierre



Riscontri e punti di chiusura in zama, viti e grani in acciaio inox.



Counterplates and locking points in zamak, screw and setscrews in stainless steel.



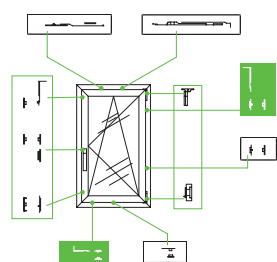
Gâches et points de fermeture en zamak vis et grains en acier inox.



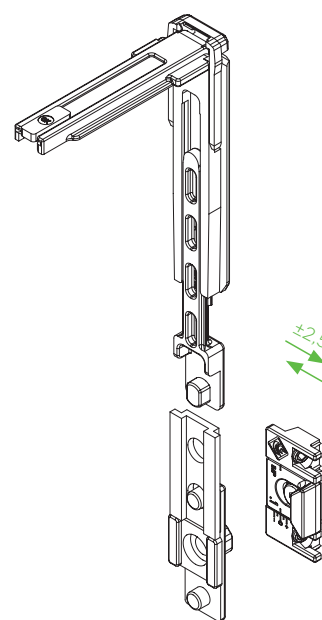
Cerraderos y puntos de cierre de zamak, tornillos y prisioneros de acero inox.



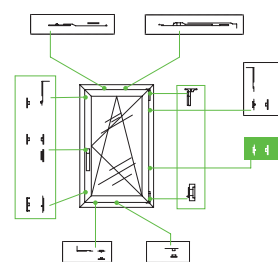
ART.	3400F.31						3400F.32					
Imballo   Package   Conditionnement   Embalaje	10 Kit						50 Kit					
Finiture disponibili   Available finishes Finitions disponibles   Acabados disponibles	1	2	3	4	5	6	1	2	3	4	5	6



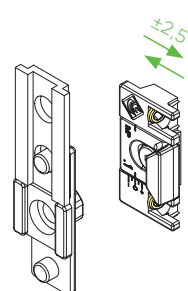
Art. 3400F.31



DESCRIZIONE DESCRIPTION	ART.
H anta > 1400mm   L anta > 1200mm H sash > 1400mm   L sash > 1200mm	3400F.31



Art. 3400F.32



DESCRIZIONE DESCRIPTION	ART.
H anta > 2200mm   L anta > 1200mm H sash > 2200mm   L sash > 1200mm	3400F.32

# WEEN

## CHIUSURA ORIZZONTALE INFERIORE E MICROVENTILAZIONE

Chiusura orizzontale e Microventilazione | Extra locking point and Microventilation | Point de fermeture supplémentaire et Dispositif de micro-ventilation | Punto de cierre extra y Dispositivo de microventilación



Riscontri e punti di chiusura in zama, viti e grani in acciaio inox, sostegno in nylon, rullino in ottone.



Counterplates and locking points in zamak, screw and setscrews in stainless steel, nylon support and brass roll.



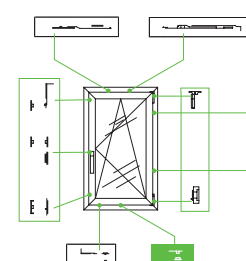
Gâches et points de fermeture en zamak, vis et grains en acier inox, support en nylon et rouleau en laiton.



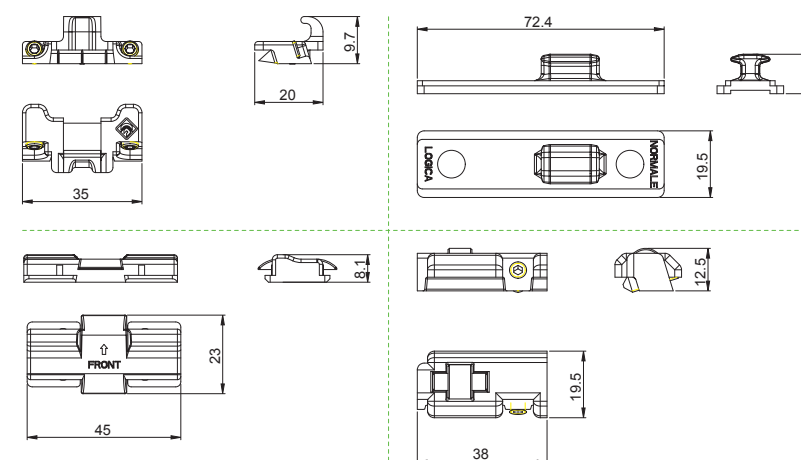
Cerraderos y puntos de cierre de zamak, tornillos y prisioneros de acero inox, soporte en nylon y rolo en latón.



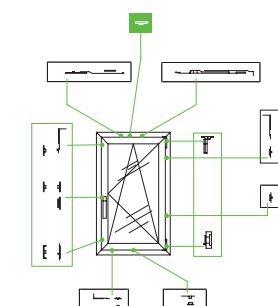
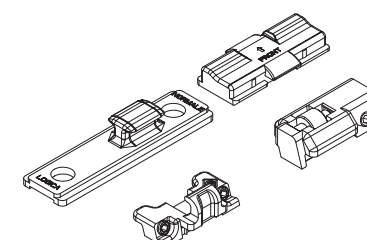
ART.	3400.35						3400.39					
Imballo   Package   Conditionnement   Embalaje	10 Kit											
Finiture disponibili   Available finishes Finitions disponibles   Acabados disponibles	1	2	3	4	5	6	1	2	3	4	5	6



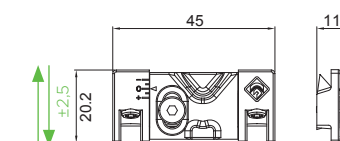
Art. 3400.35



DESCRIZIONE DESCRIPTION	ART.
L anta > 1200mm L sash > 1200mm	3400.35



Art. 3400.39



DESCRIZIONE DESCRIPTION	ART.
Microventilazione regolabile per kit anta ribalta "WEEN" CE Adjustable microventilation for "WEEN" CE tilt and turn kit	3400.39



# WEEN

## PUNTI DI CHIUSURA ANTIEFFRAZIONE



Punti di chiusura antieffrazione | Burglary-resistant locking points |  
Points de fermeture antieffraction | Puntos de cierre anti-efracción



Punti di chiusura con perno a funghetto, blocchetti di copertura aggancio astina, blocchetto anti-sollevamento verticale, blocchetto anti-sollevamento orizzontale, braccio anti effrazione in acciaio inox e zama.



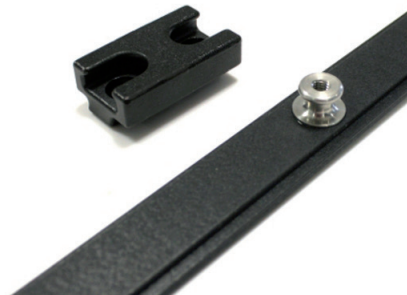
Closing point with "T" pin and antilift-off hook, covering elements for clasp rod, antilift-off vertical block, antilift-off horizontal block, opposite clasping arms in stainless steel and zamak.



Points de fermeture avec pivot champignon et gâche anti levage, blocs de couverture accrochage triangle, bloc anti-levage vertical, bloc anti-levage horizontal, bras avec accrochage inverse en acier inox et zamak.

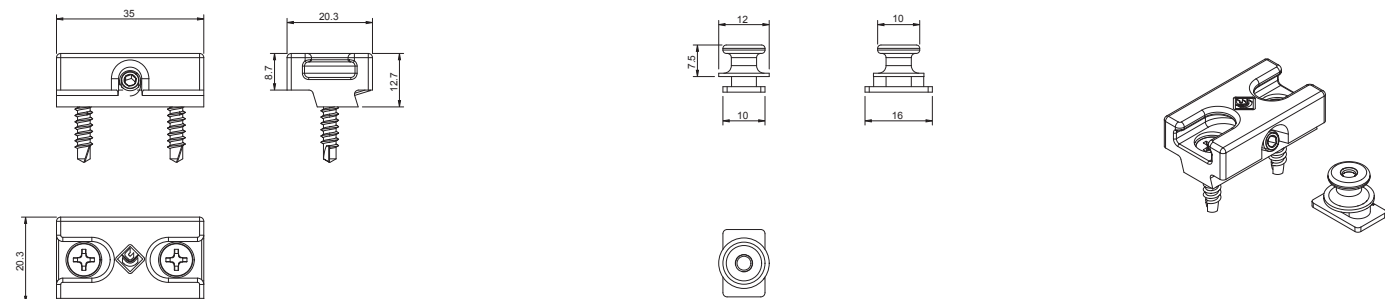


Puntos de cierre con perno en "T", bloque de cobertura para agarre de pletina, bloqueo anti elevación vertical y horizontal, compás anti- efracción en acero inox y zamac.

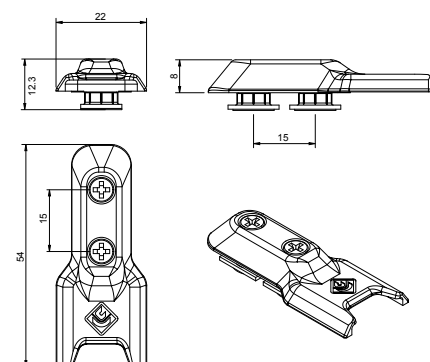


ART.	4247.1   4247.11	3400.20   3400A.22	3400A.52	4247.13   4247.12
Imballo   Package   Conditionnement   Embalaje	50 Pz.		5 Pz.	20 Pz.
Finiture disponibili   Available finishes Finitions disponibles   Acabados disponibles	1 2 3 4 5 6	1 2 3 4 5 6	1 2 3 4 5 6	1 2 3 4 5 6

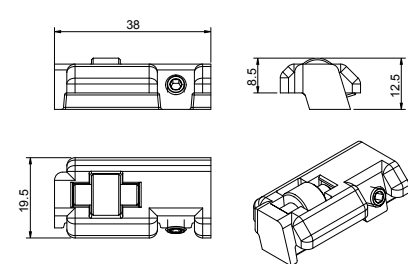
**Art. 4247.1**  
Punto di chiusura antieffrazione  
Anti-burglar locking-point



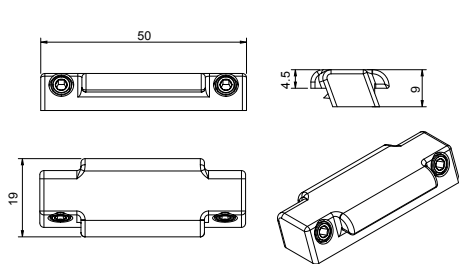
**Art. 4247.11**  
Sistema di sicurezza per connessione astina  
Security system connecting rod



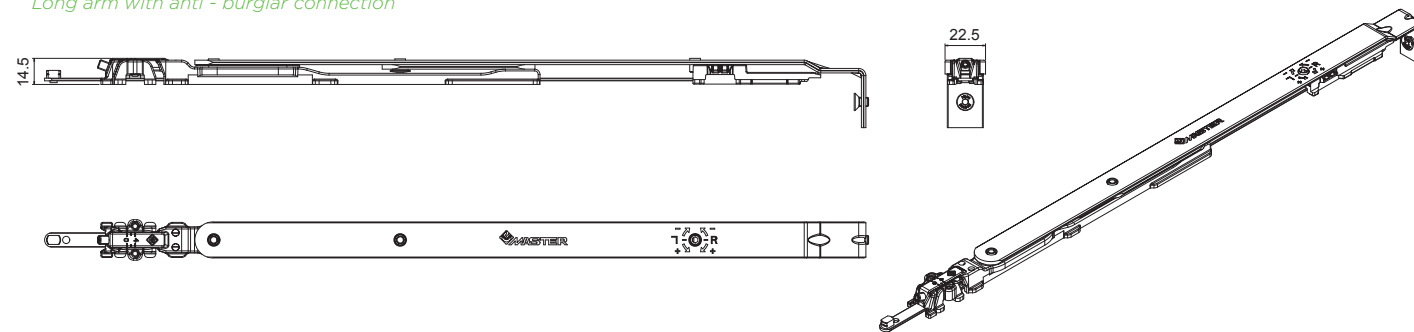
**Art. 4247.12**  
Sistema anti-sollevamento orizzontale  
Antilifting horizontal system



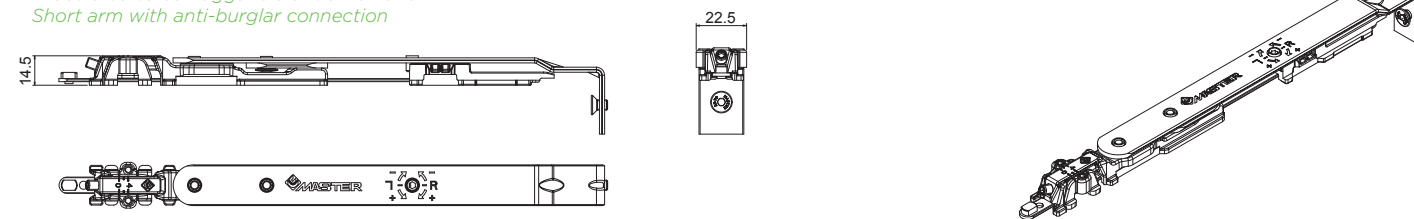
**Art. 4247.13**  
Sistema anti-sollevamento verticale  
Antilifting vertical system



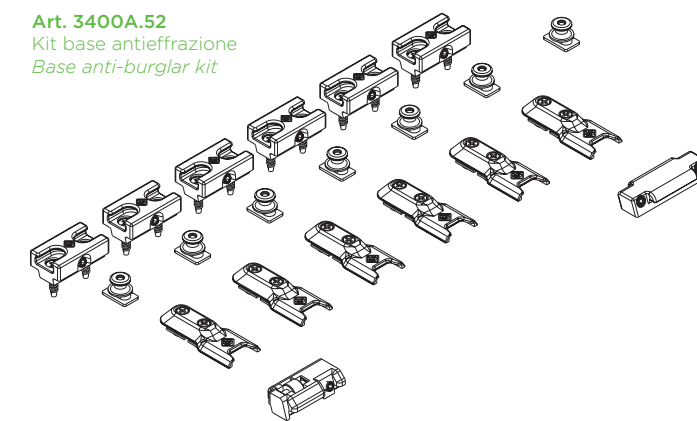
**Art. 3400A.22**  
Braccio lungo con aggancio antieffrazione  
Long arm with anti-burglar connection



**Art. 3400.20**  
Braccio corto con aggancio antieffrazione  
Short arm with anti-burglar connection

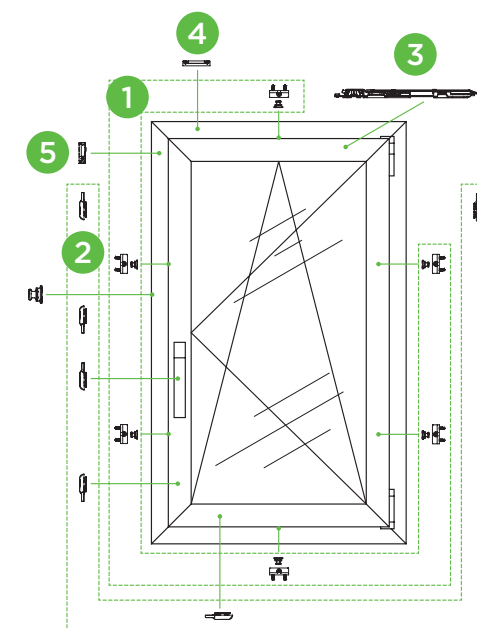


**Art. 3400A.52**  
Kit base antieffrazione  
Base anti-burglar kit



**CLASSE RC 2**  
PROVE ANTIEFFRAZIONE AI  
SENSI DELLE: EN 1627:2011 - EN  
1628: 2011 - EN 1629-1630:2011  
Dimensioni del campione:  
L1230 X H1480 mm

**CLASS RC 2**  
BURGLARY TESTS UNDER THE:  
EN 1627:2011 - EN 1628: 2011 -  
EN 1629-1630:2011  
Sample size: L1230 X H1480 mm



Compatibile con sistemi AR Ween  
Compatible with AR Ween systems

3400A.52

1	4247.1	x 6	
2	4247.11	x 6	
5	4247.13	x 1	
4	4247.12	x 1	
		x 1	
3	3400A.22 3400.20		
1	4247.1		

# WEEN

## DIMA PER FORATURA

Dima Ween per vite 160 Kg | Ween 160 Kg template | Gabarit 160 Kg Ween | Plantilla 160 Kg Ween



Nylon e boccola in acciaio



Drilling template



Gabarit de perçage



Plantilla para taladrar

ART.	3400.50
Imballo   Package   Conditionnement   Embalaje	25 Pz
Finiture disponibili   Available finishes Finitions disponibles   Acabados disponibles	1 2 3 4 5 6

DESCRIZIONE DESCRIPTION	ART.
Dima di foratura Drilling template	3400.50*

\*Non obbligatoria per pesi= 100Kg | Not obligatory fot weight = 100Kg

# HOOK

## ROSTRO DI CHIUSURA SUPPLEMENTARE ANTISOLLEVAMENTO

Rostro di chiusura supplementare | Additional intermediate third closing point | Crochet de fermeture supplementaire | Punto de cierre suplementario



Slitta, riscontro e base riscontro in zama; vite TSSCR M4x6 e grano in acciaio inox.



Zamk slider, counterplate and base of the counterplate; TSSCR M4x6 screw and stainless steel setscrew.



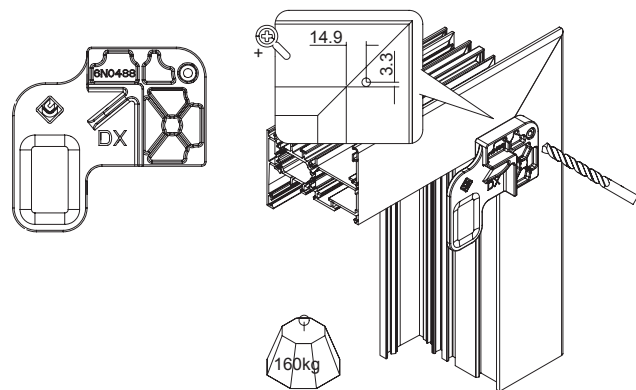
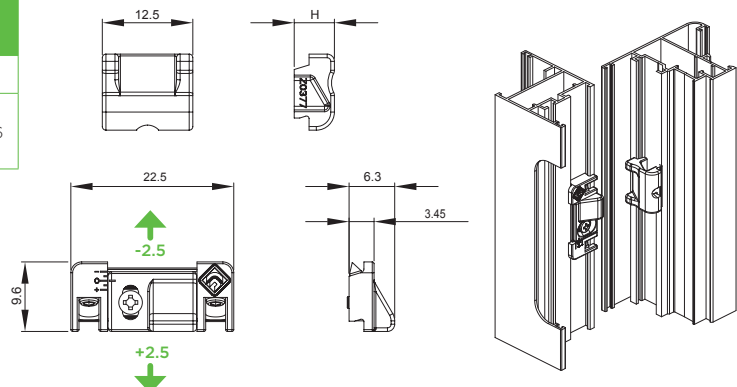
Glissière, gâche et base de la gâche en zamak; vis TSSCR M4x6 et grain en acier inox.



Resbalón, cerradero y base del cerradero en zamac; tornillo TSSCR M4x6 y pernio en acero inoxidable.

ART.	4226.1
Imballo   Package   Conditionnement   Embalaje	40 Kit
Finiture disponibili   Available finishes Finitions disponibles   Acabados disponibles	1 2 3 4 5 6

ART.	H
4226.1	5.5



Utensili utilizzati:  
Punta elicoidale Ø3.5 mm



# WEEN

## KIT CERNIERE ANTA AFFIANCATA

Kit Cerniere e braccio Ween per anta affiancata | Passive sash Ween hinge and arm | Charnières et bras pour dormant | Bisagras y compás para hoja pasiva



Cerniere in estruso e zama, contropiastre e viti; braccio con leva, viti e grani in acciaio inox, corpo in zama.



Extruded aluminum and zamak hinges, counterplates and screws; arm lever, screws and setscrews in stainless steel, zamak body.

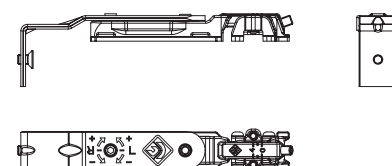
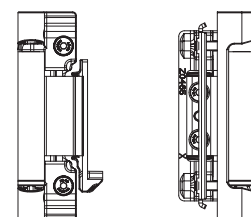
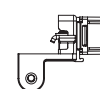
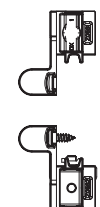
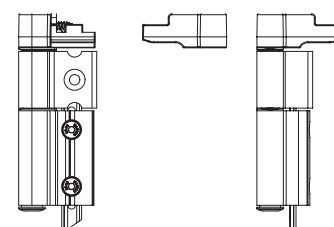


Charnières en aluminium extrudé et zamak, gâches et vis; bras levier, vis et grains en acier inox, corps en zamak.



Bisagras de aluminio extruido y zamak, cerraderos y tornillos; Compás con leva tornillos y prisioneros de acero inox, cuerpo de zamak.

ART.	3420.23
Imballo   Package	5 Pz
Finiture disponibili   Available finishes Finitions disponibles   Acabados disponibles	1 2 3 4 5 6



### TABELLA DI CARICO | LOAD CHART

PESO MASSIMO DELL'ANTA (alluminio + vetro = 160 Kg) MAXIMUM WEIGHT OF THE SASH (aluminium + glass =160 Kg)											
Spessore max. del vetro indicato (es. 30 mm) Maximum thickness of the glass (es. 30 mm)						N.D. = Dimensione Non Disponibile N.D. = Dimension Not Available					
Nota: Lo spessore massimo del vetro impiegabile si riferisce al materiale senza la camera d'aria Note: The maximum thickness of the glass is considered without the air-space											
2700	50	50	47	40	34	30	26	24	22	20	
2600	50	50	49	41	35	31	27	25	22	21	
2500	50	50	50	43	37	32	28	26	23	21	
2400	50	50	50	44	38	33	30	27	24	22	
2300	50	50	50	46	40	35	31	28	25	23	
2200	50	50	50	48	42	36	32	29	26	24	
2100	50	50	50	50	44	38	34	30	28	25	
2000	50	50	50	50	46	40	36	32	29	27	
1900	50	50	50	50	48	42	37	34	31	28	
1800	50	50	50	50	50	44	40	36	32	30	
1700	50	50	50	50	50	47	42	38	34	31	
1600	50	50	50	50	50	50	44	40	36	33	
1500	50	50	50	50	50	50	47	43	39	36	
1400	50	50	50	50	50	50	50	46	42	34	
1300	50	50	50	50	50	50	50	49	40	37	
1200	50	50	50	50	50	50	50	48	44	40	
1100	50	50	50	50	50	50	50	50	48	36	
1000	50	50	50	50	50	50	50	50	44	32	
900	50	50	50	50	50	50	50	43	39	24	
800	50	50	50	50	50	50	50	48	29	13	
700	50	50	50	50	50	50	50	18	x	x	
600	50	50	50	50	50	50	24	x	x	x	
500	50	50	50	50	50	x	x	x	x	x	
H	L	370	400	500	600	700	800	900	1000	1100	1200

# BI-HID

## CATENACCIO A LEVA BIDIREZIONALE PER ANTA AFFIANCATA

Catenaccio a leva bidirezionale per anta affiancata | Two-way latch for inactive sash  
 Bidirectionnel verrou pour dormant | Pasador bidireccional para hoja pasiva



Movimentazione e puntali in zama; compensatori in delrin; viti e camme in acciaio inox.



Zamak movimentation and push rod; delrin compensators; cams and screws in stainless steel.



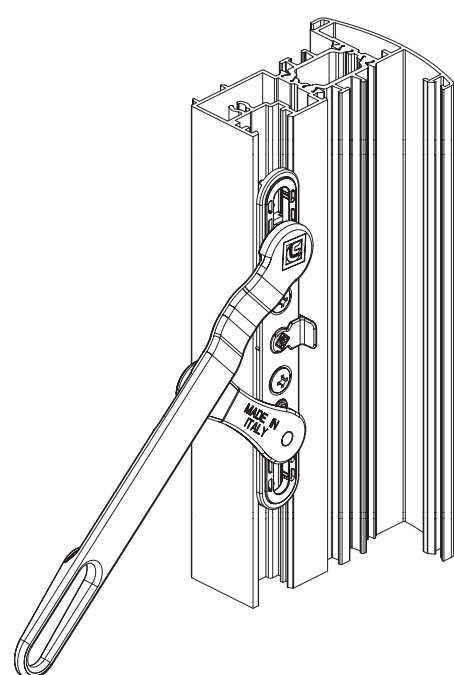
Mouvement et gâche terminale en zamak; compensateurs en delrin; cammes et vis en acier inox.



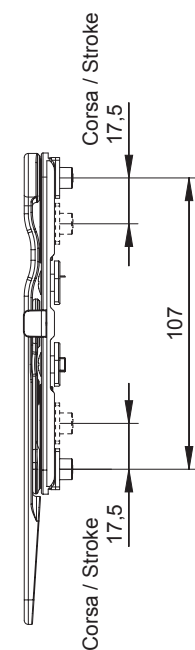
Movimiento y puntal de zamak; compensadores en delrin; tornillos y placas en acero inoxidable.



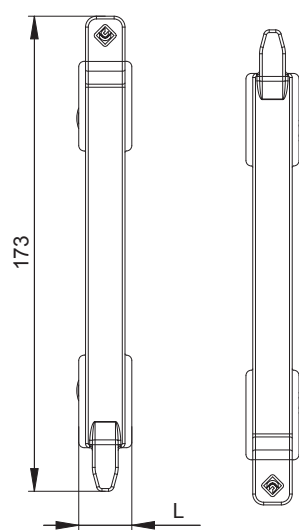
ART.	4515.1						4515.10   4515.15					
Imballo   Package   Conditionnement   Embalaje	10 PZ						20 PZ					
Finiture disponibili   Available finishes Finitions disponibles   Acabados disponibles	1	2	3	4	5	6	1	2	3	4	5	6



Art. 4515.10

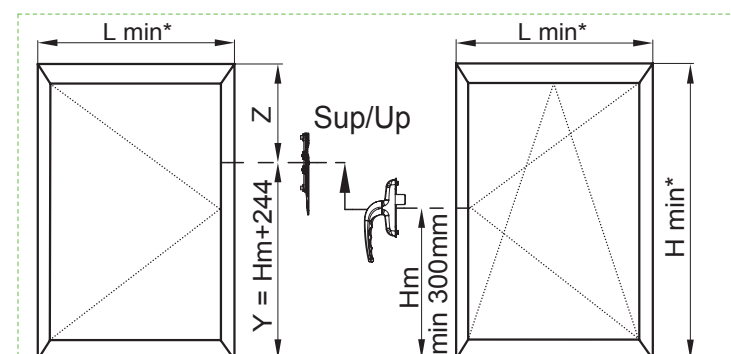
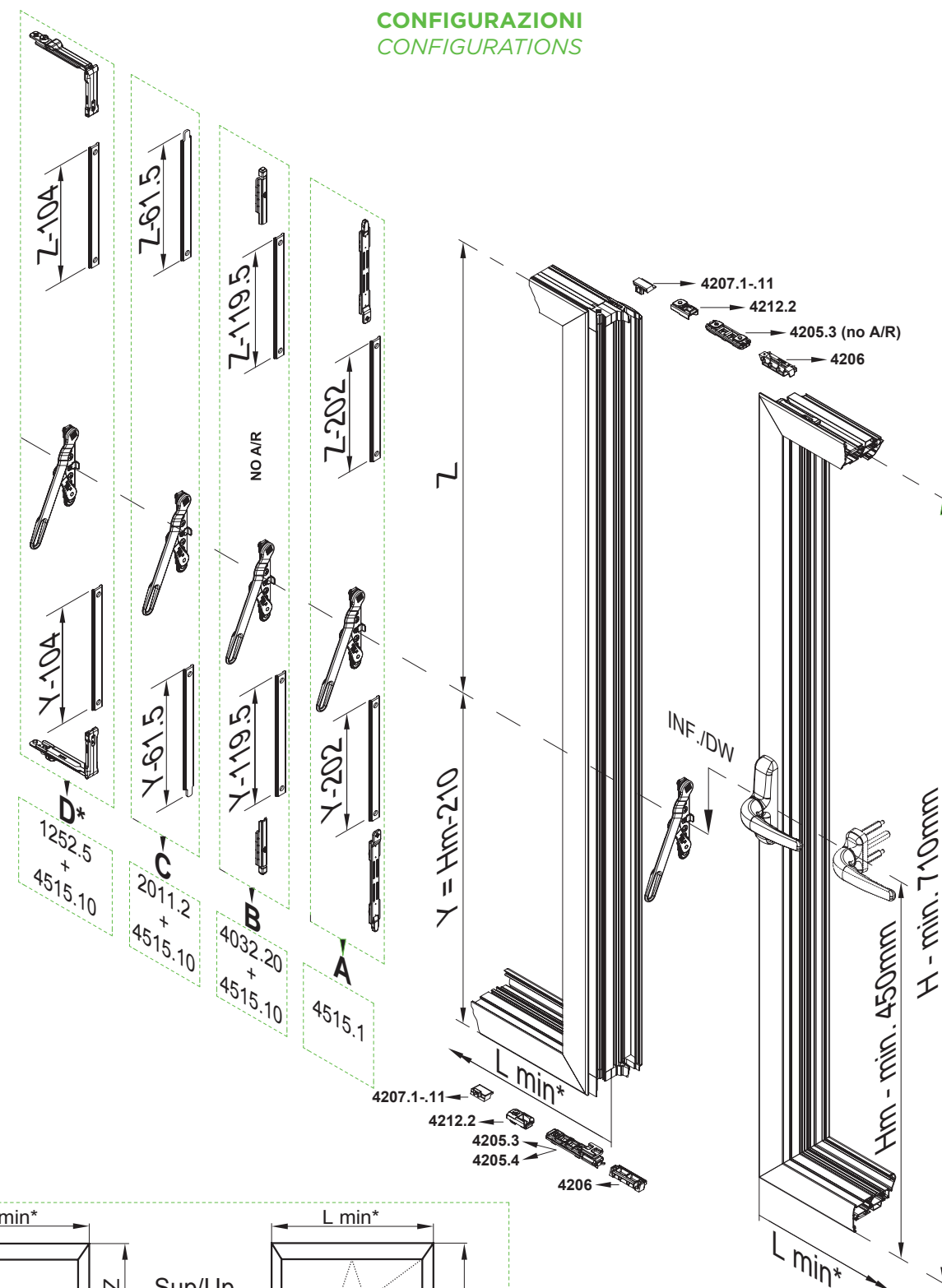


Art. 4515.15



DESCRIZIONE DESCRIPTION	ART	H	L
Corpo di manovra Slider	4515.10	13	22
Terminale superiore ed inferiore Upper and lower rod end	4515.15	7	19.5
Corpo di manovra + terminale superiore ed inferiore Slider + upper and lower rod end	4515.1 (4515.10+4515.15)	-	-

### CONFIGURAZIONI CONFIGURATIONS



**L min\***  
 In funzione del profilo utilizzato la larghezza minima dell'anta (L) varia da 500 a 550 mm.  
 The minimum sash (L) width can vary from 500 to 550mm according to the used profiles.

**H min\***  
 3520/50.XX = 800mm  
 3530/60.XX = 1100mm

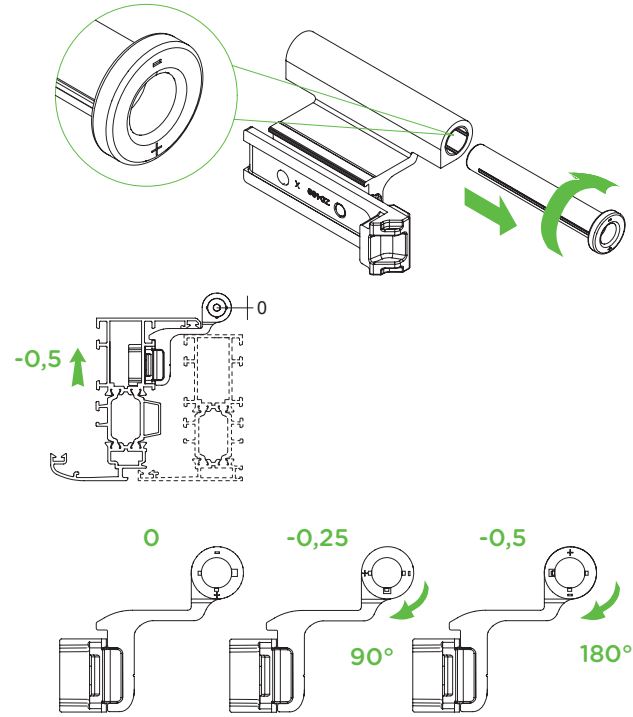
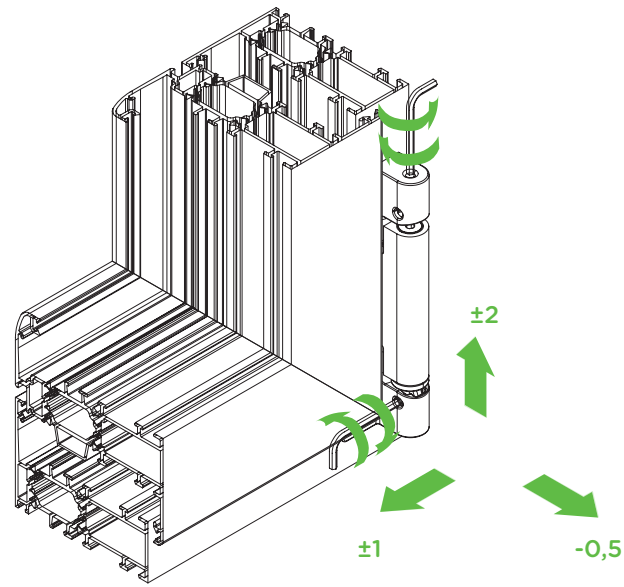
	4206	4205.3	4205.4	4207.1-.11
A	X	X	X	
B	X	X	X	
C	X	X	X	
D*				X

D\* = Utilizzabile solo con tappi di riporto idonei  
 it can be used only with suitable facing plugs

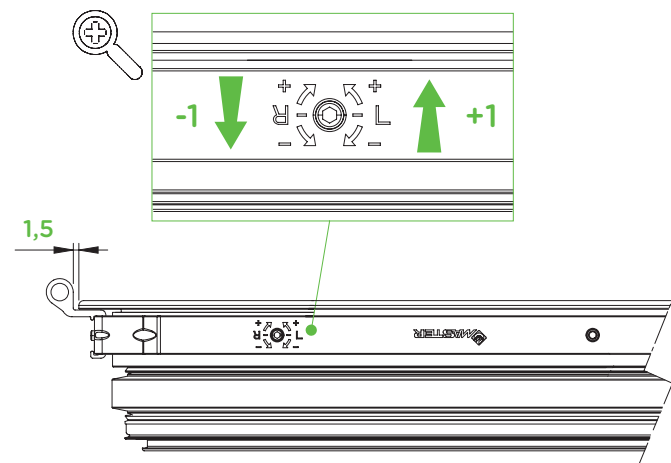
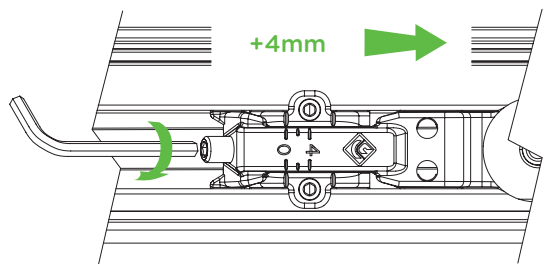
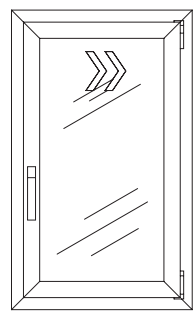
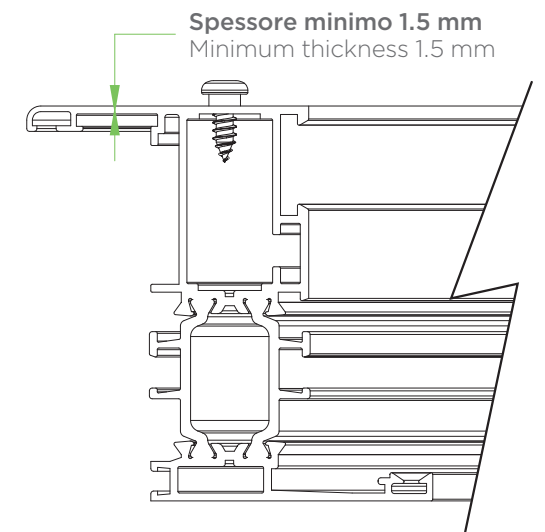
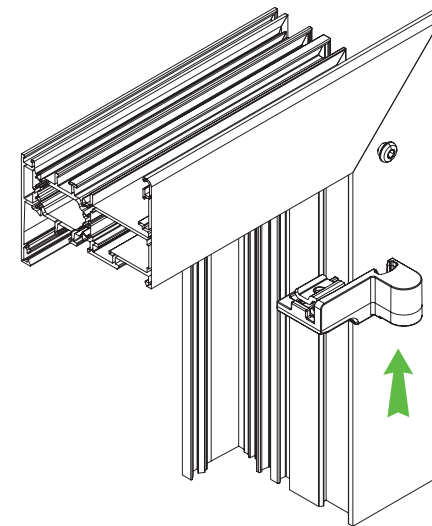
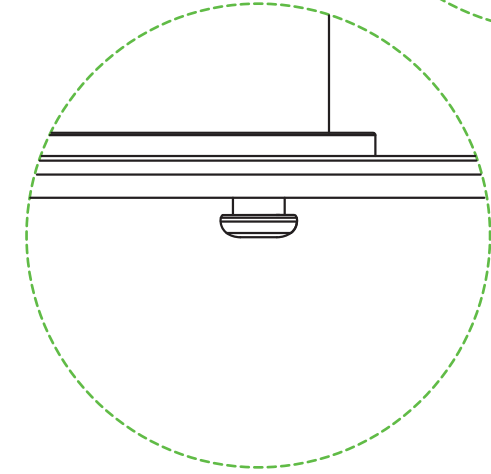
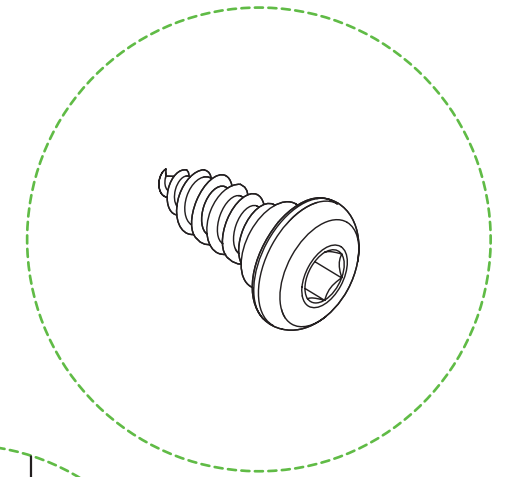
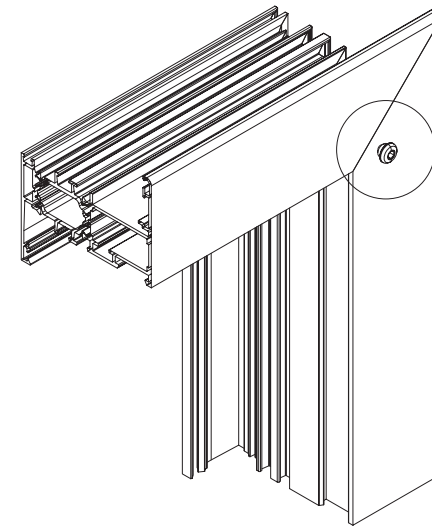


# Regolazioni Adjustement

05



➤ Da 100 a 160 kg,  
con una sola vite di fissaggio.  
From 100 kg up to 160 Kg,  
with only one fixing screw.



## ➤ Info tecniche Technical info

1. Peso anta Max Anta 160 kg
2. Per anta con peso >100 kg vite fissaggio obbligatoria
3. Spessore vetro max senza camera d'aria

1. Leaf max weight 160 kg
2. For leaf weight >100 kg screw fixing required
3. Glass thickness max without air space

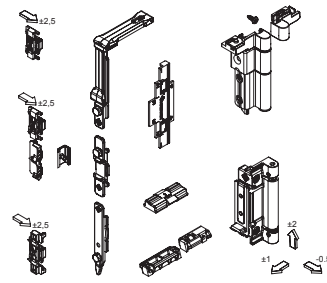
# Articoli Complementari

## Complementary Articles

06

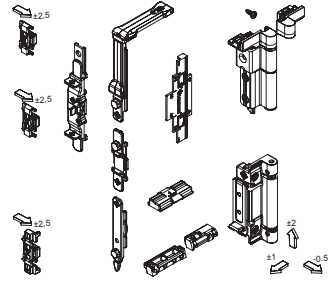
1

Art. 3420F.1  
Kit base standard con antifalsamanovra sulla cremonese



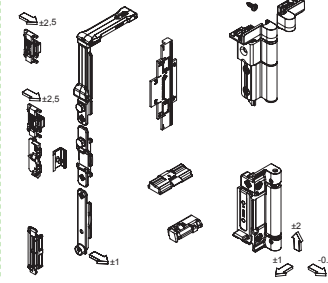
2

Art. 3450F.1  
Kit base standard con antifalsamanovra superiore



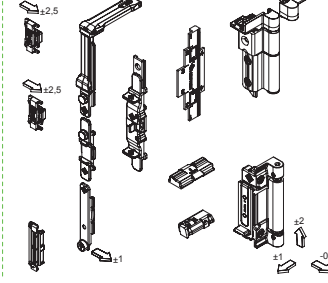
3

Art. 3420LF.1  
Kit base manovra logica con antifalsamanovra sulla cremonese



4

Art. 3450LF.1  
Kit base manovra logica con antifalsamanovra superiore



1

2

3

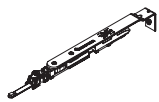
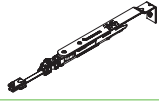

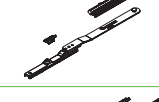
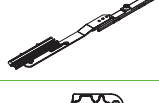
4

DESCRIZIONE DESCRIPTION	ART	ART KIT 3420F.1	ART KIT 3450F.1	ART KIT 3420LF.1	ART KIT 3450LF.1
CREMONESI   CREMONE-BOLT					
"TWIST" Cremonese "TWIST" Cremonese bolt	6011	X			
"COMFORT" Cremonese con manico asportabile "COMFORT" Cremonese bolt with removable handle	6011.4	X			
"COMFORT" Cremonese "COMFORT" Cremonese bolt	6011.10	X			
"COMFORT" Cremonese con chiave "COMFORT" Cremonese bolt with key	6032.10	X			
"COMFORT 104" Cremonese "COMFORT 104" Cremonese bolt	6015	X			
"COMFORT 104" Cremonese int. 98mm "COMFORT 104" Cremonese bolt int. 98mm	6015.3	X			

DESCRIZIONE DESCRIPTION	ART	ART KIT 3420F.1	ART KIT 3450F.1	ART KIT 3420LF.1	ART KIT 3450LF.1
"COMFORT 104" Cremonese con chiave "COMFORT 104" Cremonese bolt with key	6036	X			
"COMFORT 104" Cremonese con chiave int. 98mm "COMFORT 104" Cremonese bolt with key int. 98mm	6036.3	X			
"ITALIA" Cremonese "ITALIA" Cremonese bolt	6018	X			
"TWIST" Cremonese "TWIST" Cremonese bolt	6010.20		X		
"COMFORT" Cremonese con manico asportabile "COMFORT" Cremonese bolt with removable handle	6010.24		X		
"COMFORT" Cremonese "COMFORT" Cremonese bolt	6010.21		X		
"COMFORT" Cremonese con chiave "COMFORT" Cremonese bolt with key	6031.21		X		
"COMFORT 104" Cremonese "COMFORT 104" Cremonese bolt	6015.21		X		
"ITALIA" Cremonese "ITALIA" Cremonese bolt	6018.21		X		
"COMFORT LOGICA" Cremonese con chiave, per anta ribalta logica - DX "COMFORT LOGICA" Cremonese bolt with key, for Tilt before Turn - RX	6036.20D			X	
"COMFORT LOGICA" Cremonese con chiave, per anta ribalta logica - SX "COMFORT LOGICA" Cremonese bolt with key, for Tilt before Turn - LX	6036.20S			X	
"COMFORT LOGICA" Cremonese con chiave, per anta ribalta logica - DX "COMFORT LOGICA" Cremonese bolt with key, for Tilt before Turn - RX	6036.25D				X
"COMFORT LOGICA" Cremonese con chiave, per anta ribalta logica - SX "COMFORT LOGICA" Cremonese bolt with key, for Tilt before Turn - LX	6036.25S				X

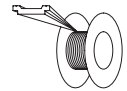
### BRACCI | ARMS

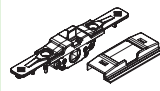
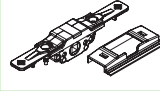



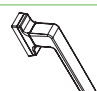

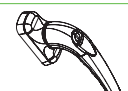
"WEEN" Braccio corto per anta ribalta - L anta da 370mm a 450mm "WEEN" Short arm for tilt and turn - L sash from 370mm to 450mm	3400.20	X	X		
"WEEN" Braccio medio per anta ribalta - L anta da 451mm a 650mm "WEEN" Medium arm for tilt and turn - L sash from 451mm to 650mm	3400.21	X	X		
"WEEN" Braccio lungo per anta ribalta - L anta da 651mm a 1700mm "WEEN" Long arm for tilt and turn - L sash from 651mm to 1700mm	3400.22	X	X		

DESCRIZIONE DESCRIPTION		ART	ART KIT 3420F.1	ART KIT 3450F.1	ART KIT 3420LF.1	ART KIT 3450LF.1
BRACCI   ARMS						
"WEEN" Braccio corto per anta ribalta manovra logica - L anta da 370mm a 450mm "WEEN" Short arm for tilt before turn - L sash from 395mm to 450mm		3400L.20			X	X
"WEEN" Braccio medio per anta ribalta manovra logica - L anta da 451mm a 650mm "WEEN" Medium arm for tilt before turn - L sash from 451mm to 650mm		3400L.21			X	X
"WEEN" Braccio lungo per anta ribalta manovra logica - L anta da 651mm a 1700mm "WEEN" Long arm for tilt before turn - L sash from 651mm to 1700mm		3400L.22			X	X
"2.0 DUEPUNTOZERO" Braccio supplementare per anta ribalta - L anta da 1200mm a 1700mm "2.0 DUEPUNTOZERO" Additional arm for tilt and turn - L sash from 1200mm to 1700mm		3520.30	X	X		
"2.0 DUEPUNTOZERO" Braccio supplementare per anta ribalta manovra logica - L anta da 1200mm a 1700mm "2.0 DUEPUNTOZERO" Additional arm for tilt before turn - L sash from 1200mm to 1700mm		3550L.30			X	X
"WEEN" Dima di foratura "WEEN" Drilling template		3400.50	X	X	X	X

CHIUSURE SUPPLEMENTARI   SUPPLEMENTARY CLOSING						
"WEEN" Chiusura supplementare laterale con riscontro regolabile - H anta > 1400mm   L anta > 1200mm "WEEN" Additional side closing with adjustable counterplate - H sash > 1400mm   L sash > 1200mm		3400F.31	X	X	X	X
"WEEN" Punto di chiusura supplementare "WEEN" Additional locking point		3400F.32	X	X	X	X
"WEEN" Chiusura orizzontale inferiore - L anta > 1200mm "WEEN" Horizontal lower closing - L sash > 1200mm		3400.35	X	X	X	X
"WEEN" Microventilazione regolabile (non utilizzabile con 3400.20 e 3400L.20) "WEEN" Adjustable microventilation (not suitable with 3400.20 and 3400L.20)		3400.39	X	X	X	X

BRACCIO LIMITATORE   LIMITER ARM						
Braccio limitatore frizionato per finestre Friction limiter arm for windows		1203A.6 .8/10	X	X	X	X
Chiave di sgancio supplementare Additional release key		1203.1	X	X	X	X

ASTINA   ROD						
Astina in poliammide Polyamide rod		2010.1	X	X	X	X

DESCRIZIONE DESCRIPTION		ART	ART KIT 3420F.1	ART KIT 3450F.1	ART KIT 3420LF.1	ART KIT 3450LF.1
MARTELLINE E MOVIMENTAZIONE MONODIREZIONALE   HANDLES AND ONE WAY MOVEMENT						
"SHARK" Movimentazione monodirezionale con anti falsa manovra "SHARK" One-way movement with anti-false manoeuvre		3627	X		X	
"SHARK" Movimentazione monodirezionale senza anti falsa manovra "SHARK" One-way movement without anti-false manoeuvre		3627.10		X		X
"COMFORT" Martellina "COMFORT" Handle		3070	X	X		
"COMFORT" Martellina con chiave "COMFORT" Handle with key		3070.2	X			
"ITALIA" Martellina "ITALIA" Handle		3072.1	X			
"ITALIA" Martellina "ITALIA" Handle		3072		X		
"COMFORT LOGICA" Martellina DX "COMFORT LOGICA" RX handle		3070.25D			X	X
"COMFORT LOGICA" Martellina SX "COMFORT LOGICA" LX handle		3070.25S			X	X

ARTICOLI PER ANTA AFFIANCATA   ARTICLES FOR INACTIVE SASH						
"WEEN" Kit cerniera anta affiancata "WEEN" Passive sash hinge kit		3420.23	X	X	X	X
"WEEN" Catenacci a leva ad appoggio per anta ribalta "WEEN" Support lever bolts for tilt and turn		3420.34	X	X	X	X
"BI-HID" Catenaccio a leva bidirezionale per anta affiancata "BI-HID" Two-way latch for inactive sash		4515.1	X	X	X	X
Rostro di chiusura supplementare regolabile Additional intermediate third closing point adjustable		4226.1	X			
Riscontro superiore doppio Upper double striker		4206	X			
Incontro asta singolo premontato (non adatto per sezione telaio B=10 e 12) Pre-assembled single rod junction (not suitable for section frame B=10 and 12)		4202.1 4212.2	X			



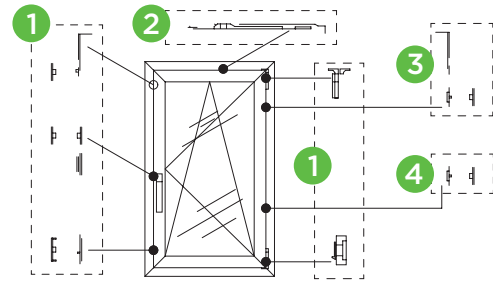
# Configurazioni Standard

## Standard Configuration

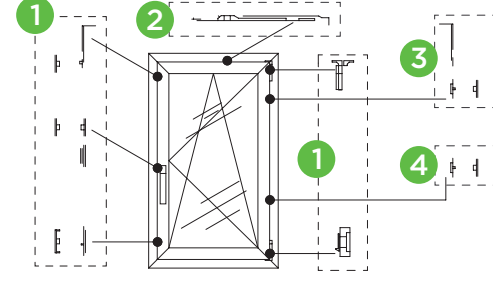
07

KIT BASE = 3420F.1 - 3450F.1

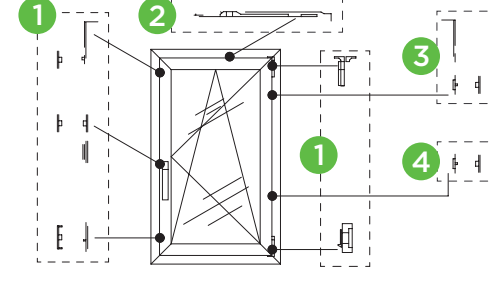
2700



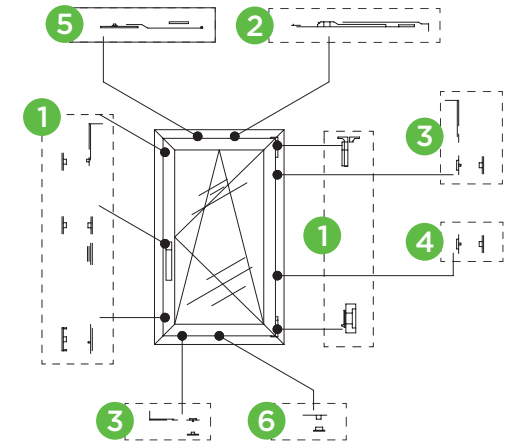
- 1 KIT BASE
  - 2 + 3400.20
  - 3 + 3400F.31
  - 4 + 3400F.32
- 5+2 punti di chiusura  
5+2 closure points



- 1 KIT BASE
  - 2 + 3400.21
  - 3 + 3400F.31
  - 4 + 3400F.32
- 5+2 punti di chiusura  
5+2 closure points



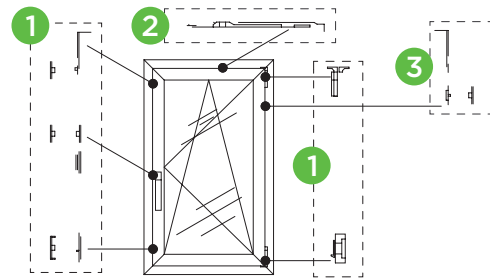
- 1 KIT BASE
  - 2 + 3400.22
  - 3 + 3400F.31
  - 4 + 3400F.32
- 5+2 punti di chiusura  
5+2 closure points



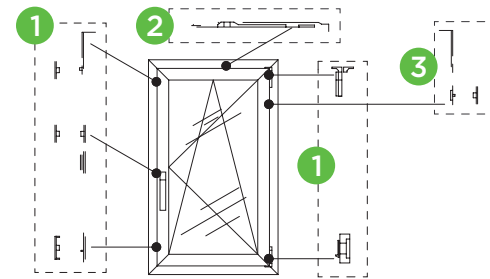
- 1 KIT BASE
  - 2 + 3400.22
  - 3 + 3400F.31 x 2
  - 4 + 3400F.32
  - 5 + 3520.30
  - 6 + 3400.35
- 5+5 punti di chiusura  
5+5 closure points

4\* obbligatorio  
obligatory H>2200

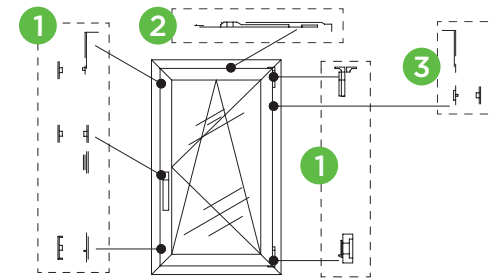
2200



- 1 KIT BASE
  - 2 + 3400.20
  - 3 + 3400F.31
- 5+1 punti di chiusura  
5+1 closure points

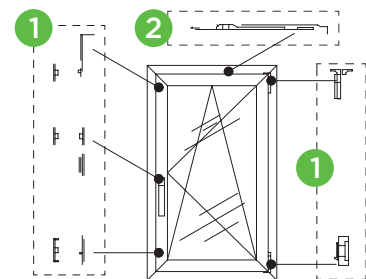


- 1 KIT BASE
  - 2 + 3400.21
  - 3 + 3400F.31
- 5+1 punti di chiusura  
5+1 closure points

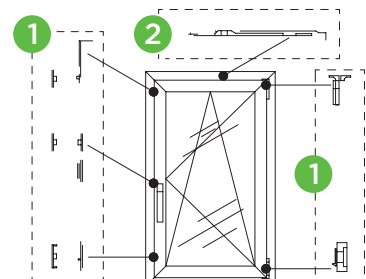


- 1 KIT BASE
  - 2 + 3400.22
  - 3 + 3400F.31
- 5+1 punti di chiusura  
5+1 closure points

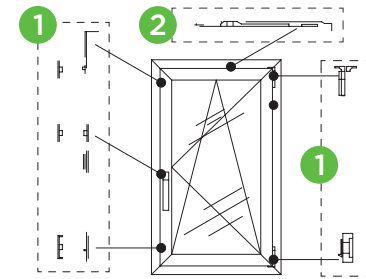
1400



- 1 KIT BASE
  - 2 + 3400.20
- 5 punti di chiusura  
5 closure points



- 1 KIT BASE
  - 2 + 3400.21
- 5 punti di chiusura  
5 closure points



- 1 KIT BASE
  - 2 + 3400.22
- 5 punti di chiusura  
5 closure points

450

370

451

651

651 700

1200

1700

1200

800

450

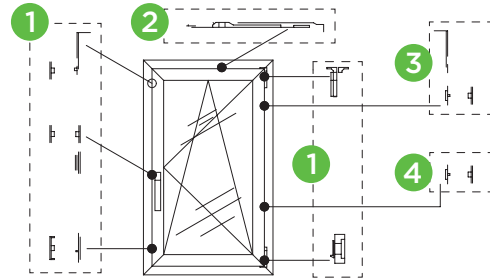
# Configurazioni Manovra Logica

## Tilt-Before-Turn Configuration

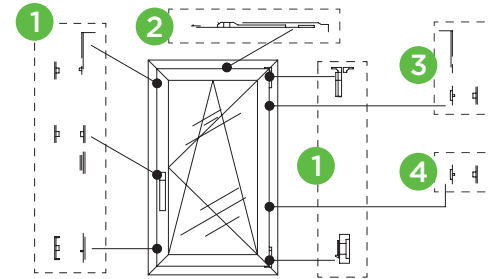
08

KIT BASE = 3420LF.1 - 3450LF.1

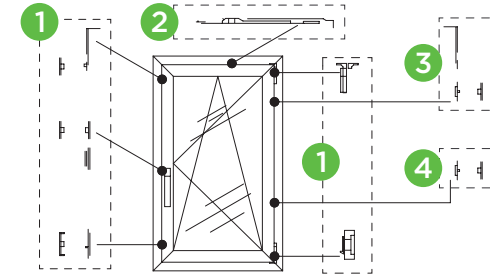
2700



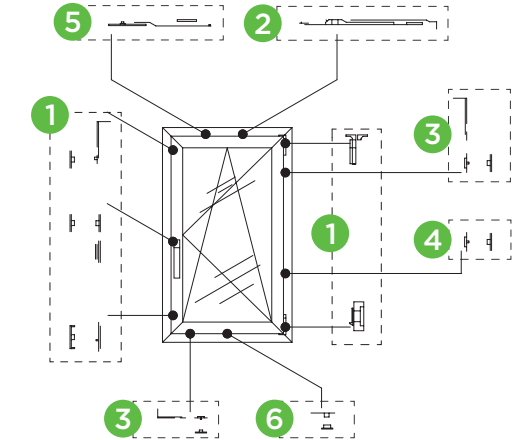
- 1 KIT BASE
  - 2 + 3400L.20
  - 3 + 3400F.31
  - 4 + 3400F.32
- 5+2 punti di chiusura  
5+2 closure points



- 1 KIT BASE
  - 2 + 3400L.21
  - 3 + 3400F.31
  - 4 + 3400F.32
- 5+2 punti di chiusura  
5+2 closure points

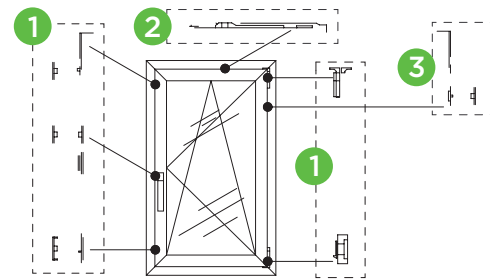


- 1 KIT BASE
  - 2 + 3400L.22
  - 3 + 3400F.31
  - 4 + 3400F.32
- 5+2 punti di chiusura  
5+2 closure points

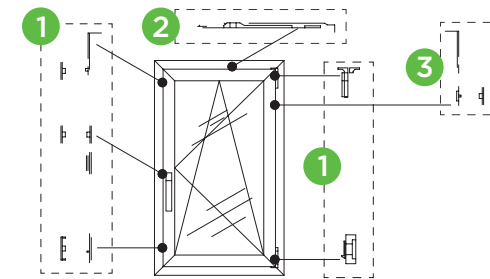


- 1 KIT BASE
  - 2 + 3400L.22
  - 3 + 3400F.31 x 2
  - 4 + 3400F.32
  - 5 + 3550L.30
  - 6 + 3400.35
- 5+5 punti di chiusura  
5+5 closure points
- 4\* obbligatorio  
obligatory H>2200

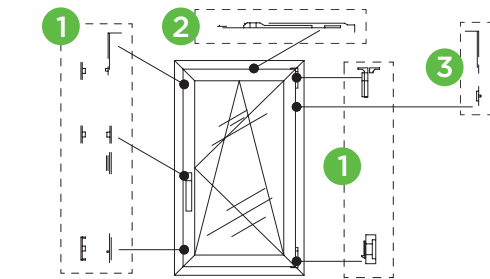
2200



- 1 KIT BASE
  - 2 + 3400L.20
  - 3 + 3400LF.31
- 5+1 punti di chiusura  
5+1 closure points

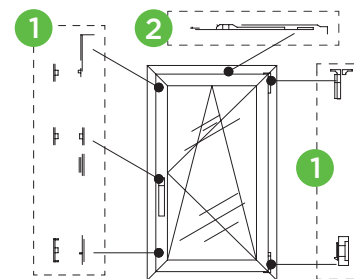


- 1 KIT BASE
  - 2 + 3400L.21
  - 3 + 3400F.31
- 5+1 punti di chiusura  
5+1 closure points

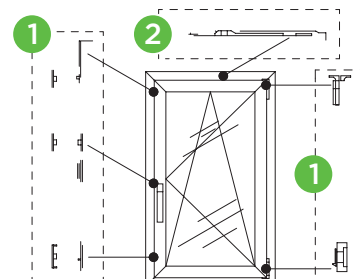


- 1 KIT BASE
  - 2 + 3400L.22
  - 3 + 3400F.31
- 5+1 punti di chiusura  
5+1 closure points

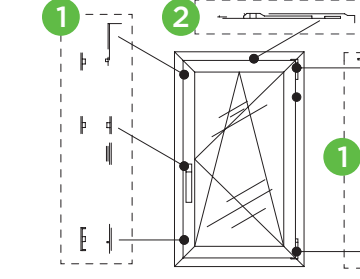
1400



- 1 KIT BASE
  - 2 + 3400L.20
- 5 punti di chiusura  
5 closure points



- 1 KIT BASE
  - 2 + 3400L.21
- 5 punti di chiusura  
5 closure points



- 1 KIT BASE
  - 2 + 3400L.22
- 5 punti di chiusura  
5 closure points

450

370

451

651

651 700

1200

1700

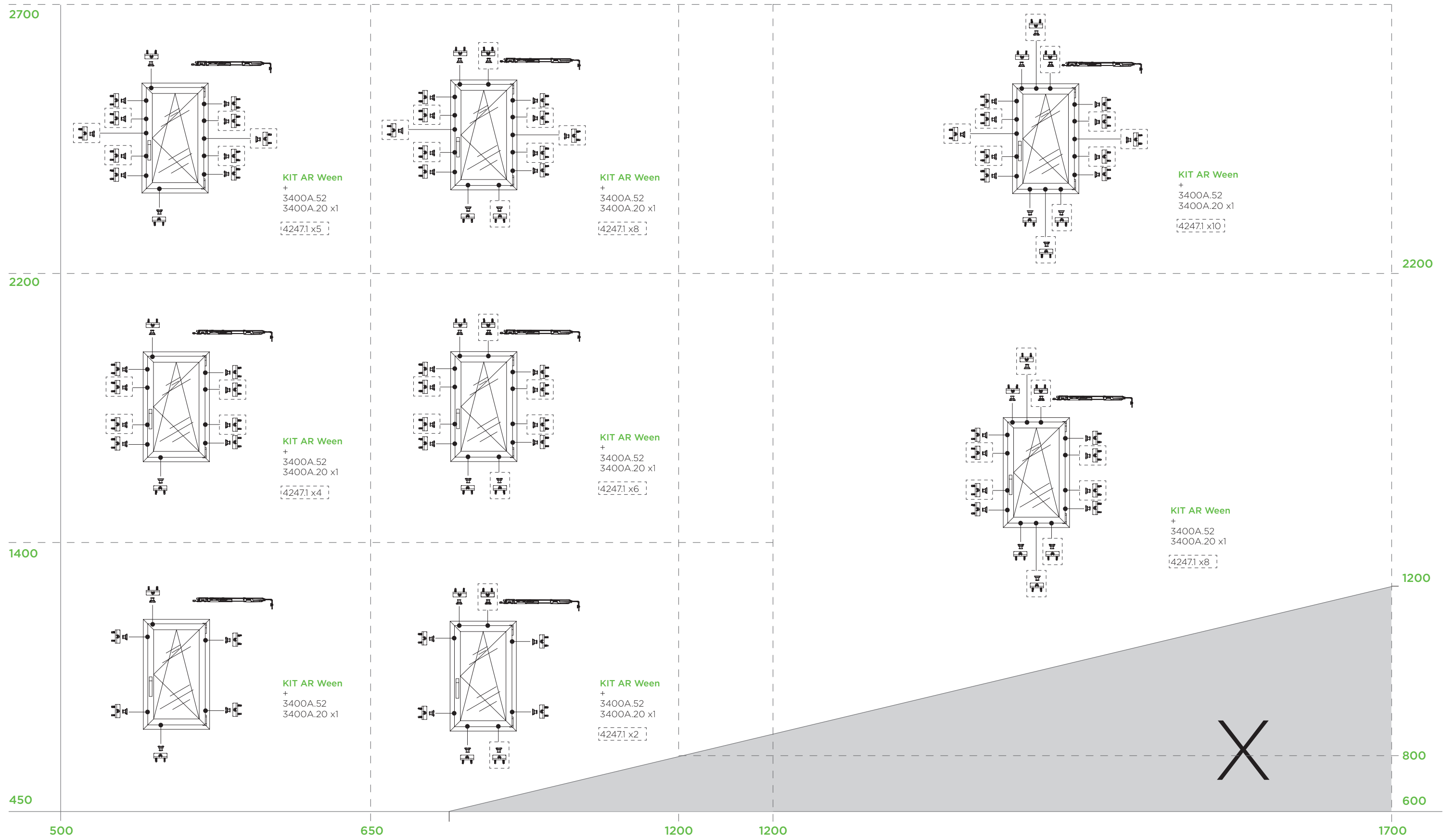
1200

800

450

# Configurazioni con kit antieffrazione

## Configurations with bulgar resistant set





## Packaging e videomontaggio

Packaging and mounting



➤ Ween box 5 pz



➤ Ween pack

Confezionamento a scomparti per facilitare la sequenza di montaggio.  
Packaging with partition to ease the assembly sequence.

➤ Scopri com'è facile installare WEEN, guarda il video su MasterTube.  
Discover how easy it is to install WEEN, look at the video on MasterTube.



PUNTA IL QR CODE E SCOPRI SUBITO IL NOSTRO NUOVO CANALE MASTER TUBE.  
SCAN QR CODE AND FIND OUT MASTER TUBE CHANNEL.

 **MASTER Tube**

# Finiture

## Finishes



### 1 Finitura grezza

#### Mill Finish

Nessun trattamento di verniciatura.  
No painting treatment.

### 2 Finiture Tek - Speciali - Pvd

#### Tek - Special - Pvd Finishes

- Finitura vintage "old": bronzo, argento; • Trattamento goldfinish: oro, inox, inox satinato; • Finiture speciali: effetto titanio; • Pvd: ottone pvd, inox satinato pvd.
- "Old" vintage finishes: bronze, silver; • Goldfinish treatment: gold, inox, satin inox; • Special finishes: titanium
- Pvd: pvd brass, pvd satin inox.

### 3 Ossidazione anodica

#### Anodized colours

- Oro lucido, inox satinato, argento, bronzo; • Argento satinato, argento lucido.
- Shiny gold, satin inox, silver, bronze; • Satin silver, shiny silver.

### 4 Verniciatura (RAL1)

#### Painting (RAL1)

RAL 9010 (bianco) - RAL 9010op (bianco opaco) - RAL 1013 (avorio) - RAL 1013OP (avorio opaco) - AVOR (avorio scuro) - NERO OPACO.  
RAL 9010 (white) - RAL 9010op (mat white) - RAL 1013 (ivory) - RAL 1013OP (mat ivory) - AVOR (dark ivory) - MAT BLACK.

### 5 Verniciatura in altri colori (RAL2)

#### Painting in others colours (RAL2)

RAL 7001 grigio argento - RAL 6360 verde gotico - bronzo - RAL 9003 bianco - RAL 9001 avorio chiaro - RAL 3976 - marrone Gotico - marrone raggr. - RAL 8017 marrone - RAL 9005 nero - argento - verde scuro raggr. - RAL 6005 verde RAL 8019 marrone grigio - RAL 9420 grigio gotico - Marrone opaco - RAL 9006 argento - inox - RAL 6005OP Verde Opaco - VGRAY (Grigio Metallico).

RAL 7001 silver grey - RAL 6360 gothic green - bronze - RAL 9003 white - RAL 9001 lighr ivory - RAL 3976 - gothic brown - wrinkled brown - RAL 8017 brown - RAL 9005 black - silver - dark wrinkled green - RAL 6005 green - RAL 8019 grey brown - RAL 9420 gothic grey - mat brown - RAL 9006 silver - inox - RAL 6005OPmat green - VGRAY (metal grey).

### 6 Verniciatura Speciale

#### Special Painting

argento\*, bronzo\*  
silver\*, bronze\*

\*Effetto ossidato  
\*Anodized effect





[www.e-fapim.ru](http://www.e-fapim.ru)

+7 (812) 425-67-41



**ФАПИКОМ**  
ФУРНИТУРА  
ДЛЯ ОКОН И ДВЕРЕЙ