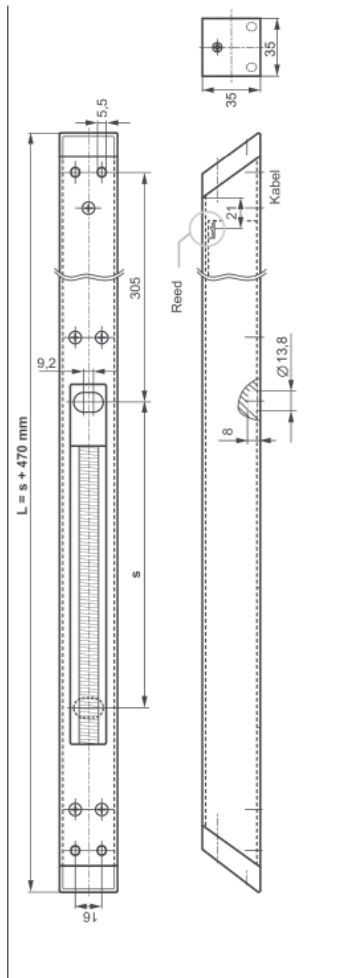


- Применение: Вентиляция, дымоудаление RWA, NRW
- Встроенная умная электроника S12 с отключением нагрузки
- Двойное крепление  $\varnothing 13,3 \times 9,2$  mm

### Опции

- Программирование: Синхронный ход до 4 приводов и специальные функции
- Программирование: Последовательное управление с приводами запираия (S3 / S12)
- Ход и поводок по запросу и спецификации Заказчика



### ТЕХНИЧЕСКИЕ ДАННЫЕ

<b>U<sub>N</sub></b>	Рабочее напряжение	24V DC (19 V ... 28 V)
<b>I<sub>N</sub></b>	Рабочий ток	LLA 10: 0,6 A LLA 16: 0,9 A
<b>I<sub>A</sub></b>	Ток отключения	LLA 10: 1,0 A LLA 16: 1,2 A
<b>P<sub>N</sub></b>	Расходное потребление	LLA 10: 15 W LLA 16: 22 W
<b>DC</b>	Повторность включения	5 циклов (ED 30 % - ON: 3 min. / OFF: 7 min.)
	Класс защиты	IP 40
	Рабочая температура	-5 °C ... +60 °C
<b>F<sub>Z</sub></b>	Сила тяги макс.	LLA 10: 1000 N LLA 16: 1600 N
<b>F<sub>A</sub></b>	Сила толкания макс.	LLA 10: 1000 N LLA 16: 1600 N
<b>F<sub>H</sub></b>	Сила закрывания створки	5000 N (зависит от крепления)
	Поводок	Полиамид PA6 с фрезеровочной выемкой 13x22x8 mm
	Кабель подключения	Безгалогеновый, серый 3 x 1,0 mm <sup>2</sup> , ~ 3 m
<b>v</b>	Скорость	$\curvearrowright$ 4,0 mm/s $\curvearrowleft$ 4,0 mm/s
<b>S</b>	Ход	60 – 200 mm
<b>L</b>	Общая длина	s + 470 mm (см. Данные для заказа)
	Уровень звукового давления:	≤ 70 dB (A)

ДАННЫЕ ДЛЯ ЗАКАЗА						
s [mm]	L [mm]	Версия	Цвет	Упак./Шт.	Артикул	
60	530	LLA 10 60 S12	E6/C-0	1	<b>520306</b>	
120	590	LLA 10 120 S12	E6/C-0	1	<b>520312</b>	
200	670	LLA 10 200 S12	E6/C-0	1	<b>520343</b>	
60	530	LLA 16 60 S12	E6/C-0	1	<b>520406</b>	
120	590	LLA 16 120 S12	E6/C-0	1	<b>520412</b>	
200	670	LLA 16 200 S12	E6/C-0	1	<b>520423</b>	

ОПЦИИ			
Специальное исполнение	Упак./Шт.	Артикул	
<b>Покраска корпуса привода в RAL-цвета</b>			
<b>Комплексная покраска</b>		<b>516030</b>	
при заказе:	1 – 20	<b>516004</b>	
	21 – 50	<b>516004</b>	
	51 – 100	<b>516004</b>	
	от 101	<b>516004</b>	
<b>Удлинение стандартной длины кабеля подключения до:</b>			
5 м – безгалогеновый, серый – 3 x 1,0 мм <sup>2</sup>		<b>501037</b>	
10 м – безгалогеновый, серый – 3 x 1,0 мм <sup>2</sup>		<b>501039</b>	
<b>Программирование Микропроцессор S12</b>			
Специальные функции (Приводы 24V / 230V S12)	1	<b>524180</b>	
Электронное сокращение величины хода (Приводы 24V S12)	1	<b>524190</b>	
Синхронный многократный режим работы	1	<b>524182</b>	