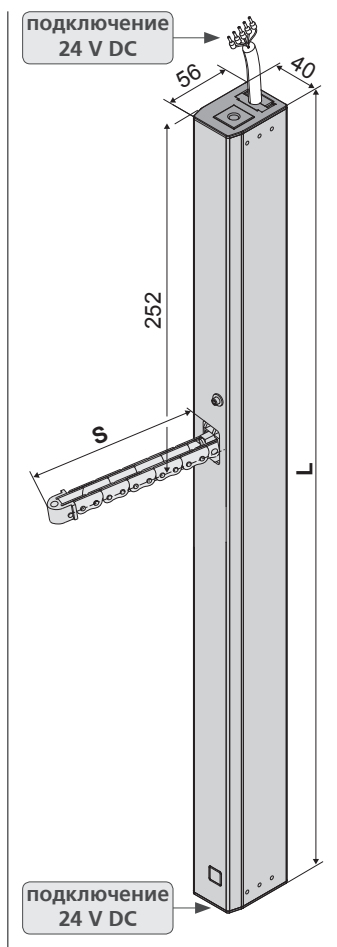
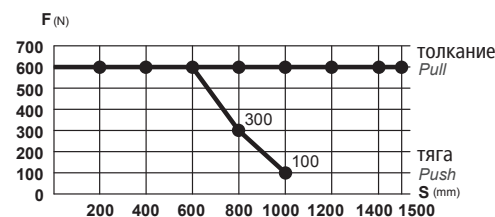


- Применение: Вентиляция, дымоудаление RWA, ferralux®-NRWG
 - Встроенная умная электроника отключения нагрузки S12
 - Механическая разблокировка цепи / устанавливаемое предварительное натяжение цепи
- Оснащение**
- Дополнительный универсальный комплект штекеров для синхронного режима работы
- ОПЦИИ**
- Программирование специальных функций
 - M-COM для автоматической конфигурации синхронного хода и последовательного управления приводами закрывания (S3 / S12) в соединенной системе приводов



ТЕХНИЧЕСКИЕ ДАННЫЕ

U_N	Рабочее напряжение	24V DC (19 V ... 28 V)
I_N	Рабочий ток	0,9 A
I_A	Ток отключения	1,2 A
P	Расходное потребление	22 W
DC	Повторность включения	5 циклов (ED 30 % - ON: 3 min. / OFF: 7 min.)
	Класс защиты	IP 32
	Рабочая температура	-5 °C ... +60 °C
F	Сила тяги макс.	600 N
F_A	Сила толкания макс.	

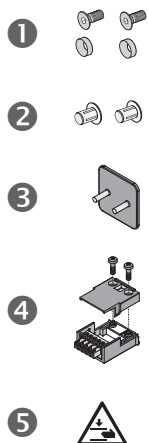


s > 800 mm только для нагрузки тяги

F_H	Сила запираения створки	3.000 N (зависит от крепления)
	Цепь	Нержавеющая сталь
	Кабель подключения	Безгалогеновый, серый – 5 x 0,5 mm ² , ~ 3 м
	Скорость	$s < 400$ 8,0 mm/s 8,0 mm/s $s 500 - 600$ 12,0 mm/s 8,0 mm/s $s > 600$ 13,5 mm/s 8,0 mm/s
S	Ход	250 – 1.500 mm
L	Общая длина	См. Данные для заказа
	Уровень звукового давления:	≤ 70 dB (A)

В комплекте поставки

- 1 2x Винт с потайной головкой M8x16, 2x латунные шайбы
- 2 2x Заглушка для неиспользованных отверстий под кабель
- 3 1x Штекер расцепления цепи
- 4 1x Aumüller-Click Комплект штекеров (24V) для подключения нескольких приводов
- 5 1x Предупредительный знак-наклейка „Опасность заземления“



ДАННЫЕ ДЛЯ ЗАКАЗА						
s [mm]	L [mm]	Версия	Цвет	Уп./Шт.	Артикул	
250	515	KSA 250 S12 24V	E6/C-0	1	522725	
300	591	KSA 300 S12 24V	E6/C-0	1	522730	
400	591	KSA 400 S12 24V	E6/C-0	1	522740	
500	693	KSA 500 S12 24V	E6/C-0	1	522750	
600	693	KSA 600 S12 24V	E6/C-0	1	522760	
800	794	KSA 800 S12 24V	E6/C-0	1	522780	
1000	896	KSA 1000 S12 24V	E6/C-0	1	522810	
1200	998	KSA 1200 S12 24V	E6/C-0	1	522812	
1500	1151	KSA 1500 S12 24V	E6/C-0	1	522815	

ОПЦИИ			
Специальное исполнение	Уп./Шт.	Артикул	
Покраска корпуса привода в RAL-цвета			
Комплексная покраска		516030	
при заказе:	1 – 20	516004	
	21 – 50	516004	
	51 – 100	516004	
	от 101	516004	
Удлинение стандартной длины кабеля подключения до:			
AUMÜLLER-Click Штекерное решение - 5 м – безгалогеновый, серый – 5 x 0,5 mm ²		501252	
AUMÜLLER-Click Штекерное решение - 10 м – безгалогеновый, серый – 5 x 0,5 mm ²		501253	
Программирование Микропроцессор S12			
Электронное сокращение величины хода (Приводы 24V S12)		524190	
Специальные функции (Приводы 24V / 230V S12)		524180	
Опциональные комплектующие			
M-COM® Click Основной контрольный модуль	1	524167	
M-COM Основной контрольный модуль	1	524177	