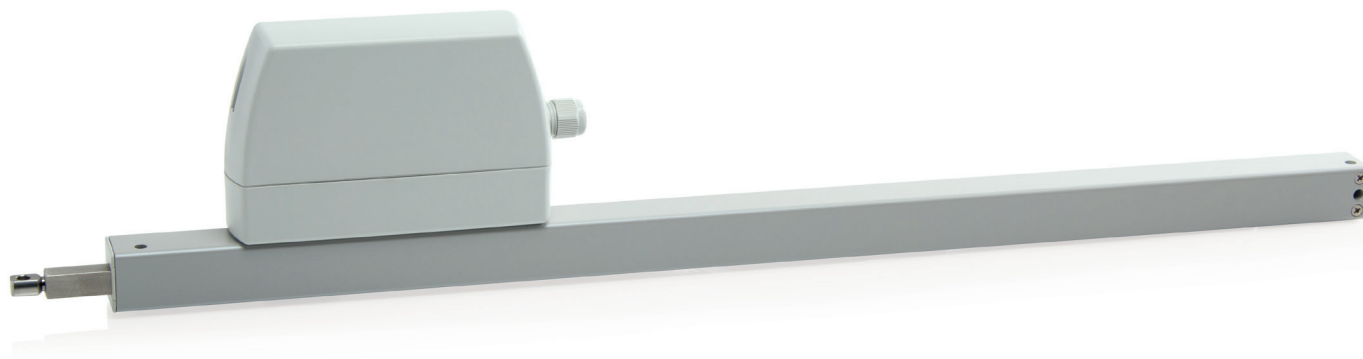


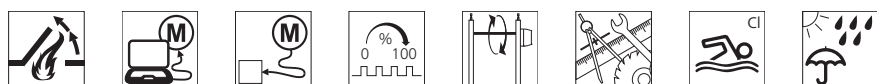
ZA-0800-1-PLP



Описание

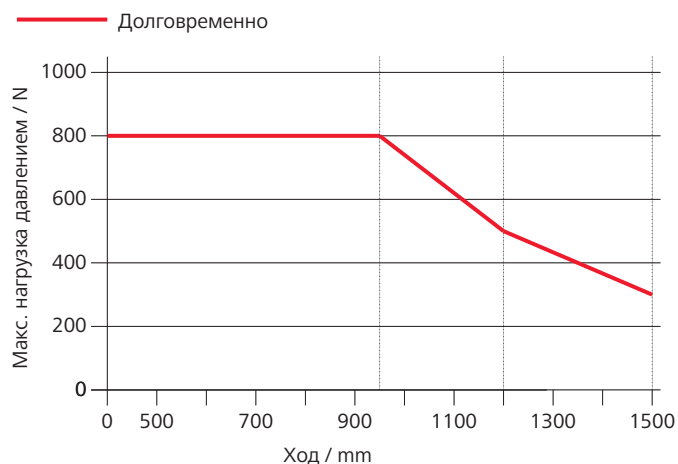
- » Возможность применения для створок дымоотвода, D+H дымо- и теплоудаления в соответствии с нормами EN 12101-2, а также для ежедневной вентиляции
- » Двигатель с микропроцессорным управлением
- » Малое потребление тока за счет высокого КПД
- » Ввод кабеля возможен сверху и снизу
- » Приводной узел, переключающийся слева направо
- » Программируемые функции привода и различные параметры привода
- » Рабочая скорость в направлении ЗАКР. снижена до 5 мм/с (пассивная защита закрывающих кромок)
- » Управляемое по времени реверсирование при распознавании препятствия в направлении ЗАКР. (активная защита закрывающих кромок)

Возможные опции привода



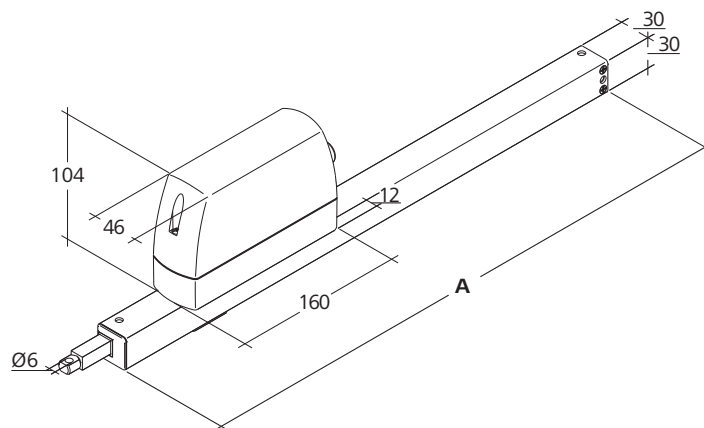
Пояснения к иконкам представлены на последней странице

Диаграмма силовых нагрузок



Габаритные размеры

Все данные в mm



Технические характеристики

Питание	24 V DC / ±15 % / 1 A
Продолжительность включения	30 %
Усилие давления	800 N
Тяговое усилие	800 N
Номинальное усилие запираания	1100 N
Срок службы	20000 циклов открывание - закрывание *
Рабочая скорость ОТКР.	7,1 mm/s
Рабочая скорость ОТКР. - RWA	8 mm/s
Рабочая скорость ЗАКР.	7,1 mm/s
Степень защиты	IP 65
Уровень эмиссии звукового давления	LpA ≤ 70 dB(A)
Температурный диапазон	-5 °C ... +75 °C
Температурная стойкость	V300 (30 min / 300 °C)
Корпус	Алюминий / Поликарбонат
Поверхность	Порошковое покрытие
Цвет	Алюминиевый белый (~ RAL 9006)
Подключение	Силиконовый кабель, 2,5 m

* При эксплуатации в вертикальном положении предварительно проконсультироваться в отделе продаж D+H!

Разрешительная документация

Подробности о разрешительной документации вы можете узнать в ближайшем партнерском предприятии D+H



G 500001



Позиция с указанными допусками также доступна под другим номером артикула. Технические характеристики могут отличаться.

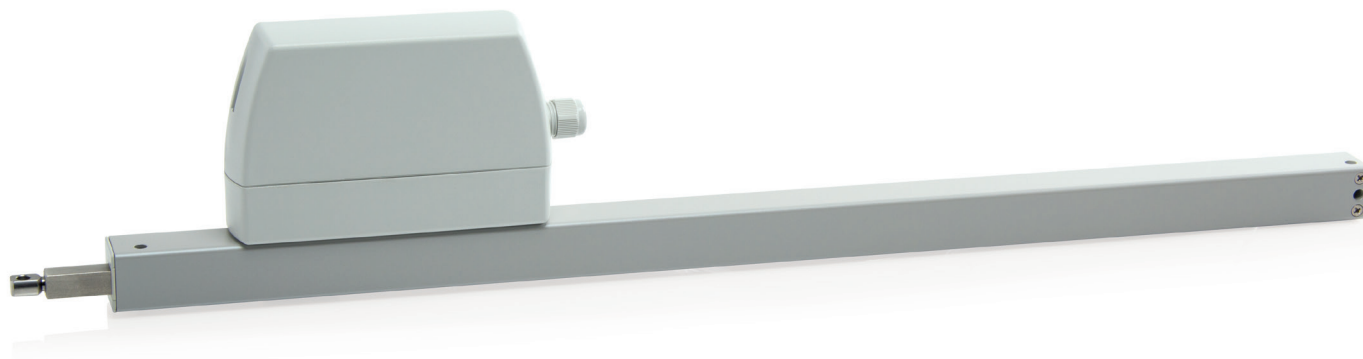


Исполнение

Тип	№ арт.	Ход	Размер A	Вес	Примечание
ZA-0800-0350-1-PLP-R	27.005.30	350 mm	512 mm	1,72 kg	
ZA-0800-0500-1-PLP-R	27.005.35	500 mm	662 mm	1,95 kg	
ZA-0800-0600-1-PLP-R	27.005.40	600 mm	762 mm	2,10 kg	
ZA-0800-0800-1-PLP-R	27.005.45	800 mm	962 mm	2,40 kg	Без отверстий внизу, только для монтажа на верхние консоли
ZA-0800-1000-1-PLP-R	27.005.50	1000 mm	1162 mm	2,70 kg	Без отверстий внизу, только для монтажа на верхние консоли
ZA-1-PLP	27.005.00				Возможны варианты

Крепления не входят в комплект поставки и заказываются отдельно.

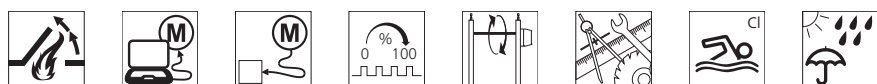
ZA-0800-1-PLP-HS



Описание

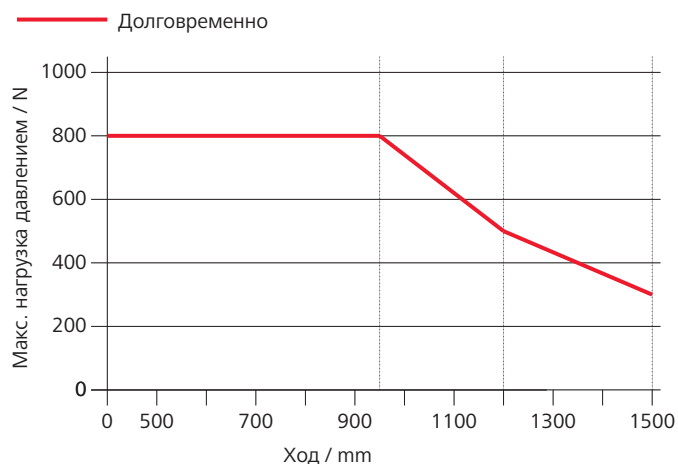
- » Возможность применения для створок дымоотвода, D+H дымо- и теплоудаления в соответствии с нормами EN 12101-2, а также для ежедневной вентиляции
- » Двигатель с микропроцессорным управлением
- » Функция ускоренного открывания (HS) для особо быстрого открывания окон в случае пожара (дымо- и теплоудаление)
- » Малое потребление тока за счет высокого КПД
- » Ввод кабеля возможен сверху и снизу
- » Приводной узел, переключающийся слева направо
- » Программируемые функции привода и различные параметры привода
- » Рабочая скорость в направлении ЗАКР. снижена до 5 mm/s (пассивная защита закрывающихся кромок)
- » Управляемое по времени реверсирование при распознавании препятствия в направлении ЗАКР. (активная защита закрывающихся кромок)

Возможные опции привода



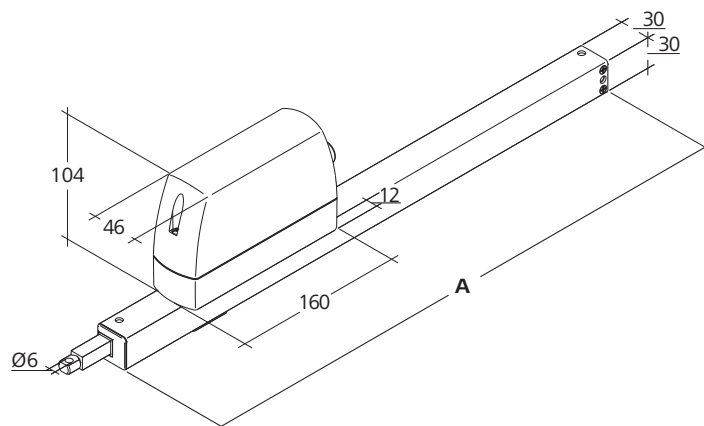
Пояснения к иконкам представлены на последней странице

Диаграмма силовых нагрузок



Габаритные размеры

Все данные в mm



Технические характеристики

Питание	24 V DC / ±15 % / 2 A
Продолжительность включения	30 %
Усилие давления	800 N
Тяговое усилие	800 N
Номинальное усилие запираания	1100 N
Срок службы	20000 циклов открытие - закрытие *
Рабочая скорость ОТКР.	7,1 mm/s
Рабочая скорость ОТКР. - HS	17 mm/s
Рабочая скорость ЗАКР.	7,1 mm/s
Степень защиты	IP 65
Уровень эмиссии звукового давления	LpA ≤ 70 dB(A)
Температурный диапазон	-5 °C ... +75 °C
Температурная стойкость	V300 (30 min / 300 °C)
Корпус	Алюминий / Поликарбонат
Поверхность	Порошковое покрытие
Цвет	Алюминиевый белый (~ RAL 9006)
Подключение	Силиконовый кабель, 2,5 m

* При эксплуатации в вертикальном положении предварительно проконсультироваться в отделе продаж D+H!

Разрешительная документация

Подробности о разрешительной документации вы можете узнать в ближайшем партнерском предприятии D+H



G 500001



Позиция с указанными допусками также доступна под другим номером артикула. Технические характеристики могут отличаться.



CNBOP-PIB



Исполнение

Тип	№ арт.	Ход	Размер A	Вес	Примечание
ZA-0800-0600-1-PLP-R HS	27.006.05	600 mm	762 mm	2,10 kg	
ZA-0800-0800-1-PLP-R HS	27.006.10	800 mm	962 mm	2,40 kg	Без отверстий внизу, только для монтажа на верхние консоли
ZA-0800-1000-1-PLP-R HS	27.006.15	1000 mm	1162 mm	2,70 kg	Без отверстий внизу, только для монтажа на верхние консоли
ZA-1-PLP	27.005.00				Возможны варианты

Крепления не входят в комплект поставки и заказываются отдельно.



HS (High-Speed)

Функция быстрого хода в устройствах дымо- и теплоудаления гарантирует достижение конечного положения за 60 s. Как правило, при повседневной эксплуатации в режиме вентиляции привод работает тихо и быстро.



Программирование функций

Возможность индивидуальной настройки параметров привода (например, хода) с помощью программного обеспечения и соответствующих сервисных инструментов для приводов, которые оборудованы электронными модулями PLP-, BSY- или BSY+.



Сигнал BRV

Сигнал привода через линию управления, если привод находится в полностью выдвинутом или задвинутом положении. В сочетании с модулями AT 41 и ERM 44 этот сигнал поступает на центральный управляющий пост здания, в сами модули или на привод блокировки. Сигнал BRV не является беспотенциальным.



ACB (Advanced Communication Bus)

Позволяет установить прямую связь по шине между системой управления и приводом, например, для активации элементов с точным позиционированием или передачи обратных сообщений привода. Связь базируется на открытом протоколе Modbus. Такое соединение можно использовать при коммуникации с центральной панелью управления, совместимой с ACB, или для прямого подключения к системам более высокого уровня, например автоматизированным системам управления зданиями.



BSY+ (синхронизация приводов)

Наряду с функцией синхронизации BSY функция BSY+ позволяет устанавливать связь между различными компонентами, смонтированными на окне, например, между цепными приводами во время синхронного хода или между приводами окна и блокировки (например FRA 11 BSY+ или VLD-BSY+).



Сигнал SGI (сообщение о положении)

В сочетании со съемным сервомодулем D+H SE 622 приводы могут активироваться с использованием точного позиционирования.



SKS (защита закрывающей кромки)

Опция для привода, которая позволяет напрямую подключить к нему клеммную защитную колодку или датчик присутствия (выходное сопротивление 5,6 кОм).



Акустический сигнал (в соответствии с классом защиты)

AS2 в соответствии с «классом защиты 2» согласно анализу рисков ZVEI благодаря предупредительному акустическому сигналу в направлении хода ЗАКР. AS3 в соответствии с «классом защиты 3» согласно анализу рисков ZVEI в дополнение к AS2 останавливает привод на 11 s при остаточном ходе 28 mm.



Сообщение о конечном положении (ОТКР. / ЗАКР.)

Обратный сигнал привода через встроенный беспотенциальный переключающий контакт. Он подается, когда цепь или зубчатая рейка полностью выдвигается или задвигается.



Механическая корректировка

Опция привода, предназначенная для корректировки рабочей длины или формы (например: средний выход цепи).



TM - тандемный соединительный вал

Опция для реечного привода, при которой приводы с ведомыми элементами зубчатой рейки (ZM) механически соединены друг с другом через передаточные валы (VW).



WS (использование в бассейне)

Опция для реечных приводов, которая позволяет эксплуатировать их в бассейне. Привод оснащается зубчатой рейкой A4, болтом с проушиной A4 и редуктором с ведущей шестерней из закаленной высококачественной стали.



W (использование под открытым небом)

Опция для реечных приводов, которая позволяет эксплуатировать их под открытым небом. Привод имеет отверстие для выравнивания давления (в зависимости от монтажа), лакокрасочное покрытие электронных компонентов для защиты от конденсата, а также редуктор с ведущей шестерней из закаленной высококачественной стали.