

- Применение: Вентиляция, дымоудаление RWA и ferralux® NRW
- Встроенная умная электроника отключения нагрузки S12
- Z-Версия: Программируемая обратная связь о конечном положении „ОТКР“ или „ЗАКР“ (макс. 24V, 500 mA)

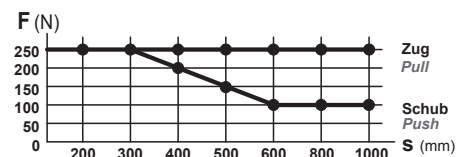
Опции

- Программирование специальных функций
- M-COM для автоматической конфигурации синхронного хода и последовательного управления приводами запирания (S3 / S12) в соединенной системе приводов

ТЕХНИЧЕСКИЕ ДАННЫЕ

U_N	Рабочее напряжение	24V DC (19 V ... 28 V)
I_N	Рабочий ток	0,7 A
I_A	Ток отключения	1,0 A
P_N	Расходное потребление	17 W
DC	Повторность включения	5 циклов (ED 30 % - ON: 3 min. / OFF: 7 min.)
	Класс защиты	IP 32
	Рабочая температура	-5 °C ... +60 °C
F_Z	Сила тяги макс.	250 N

F_A Сила толкания макс.

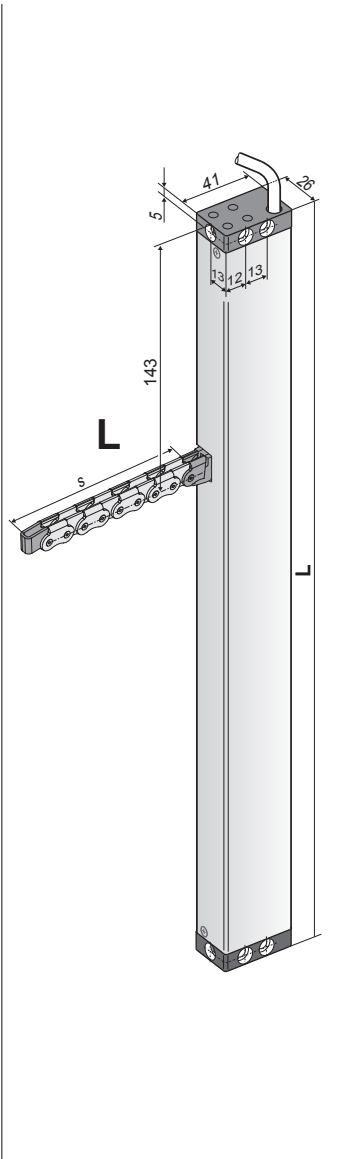


s > 600 mm только для нагрузки тяги

F_H	Сила запирания створки	1.800 N (зависит от крепления)
	Цепь	Нерж.сталь, без заклепочной головки. Удобное соединение с кронштейном. Небольшой радиус сгиба дает большой угол открывания при небольшой высоте створки.
	Кабель подключения	Безгалогеновый, серый 5 x 0,5 mm ² , ~ 3 m

v	Скорость	$s < 400$ 8,0 mm/s 8,0 mm/s $s 500 - 600$ 12,0 mm/s 8,0 mm/s $s > 600$ 13,5 mm/s 8,0 mm/s
-----	----------	--

s	Ход	50 – 1000 mm
L	Общая длина	см. Данные для заказа
	Уровень звукового давления:	≤ 70 dB (A)



ДАННЫЕ ДЛЯ ЗАКАЗА						
s [mm]	L [mm]	Версия	Цвет	Уп./Шт.	Артикул	
200	335	KS2 200 S12 24V L	E6/C-0	1	521720	
		KS2 200 S12 24V Z L	E6/C-0	1	521723	
300	380	KS2 300 S12 24V L	E6/C-0	1	521730	
		KS2 300 S12 24V Z L	E6/C-0	1	521733	
400	430	KS2 400 S12 24V L	E6/C-0	1	521740	
		KS2 400 S12 24V Z L	E6/C-0	1	521743	
500	545	KS2 500 S12 24V L	E6/C-0	1	521750	
		KS2 500 S12 24V Z L	E6/C-0	1	521753	
600	545	KS2 600 S12 24V L	E6/C-0	1	521760	
		KS2 600 S12 24V Z L	E6/C-0	1	521763	
800	625	KS2 800 S12 24V L	E6/C-0	1	521780	
		KS2 800 S12 24V Z L	E6/C-0	1	521783	

ОПЦИИ			
Специальное исполнение	Уп./Шт.	Артикул	
Покраска корпуса привода в RAL-цвета			
Комплексная покраска		516030	
при заказе:	1 – 20	516004	
	21 – 50	516004	
	51 – 100	516004	
	от 101	516004	
Удлинение стандартной длины кабеля подключения до:			
5 м – безгалогеновый, серый – 5 x 0,5 mm ²		501054	
10 м – безгалогеновый, серый – 5 x 0,5 mm ²		501056	
Программирование Микропроцессор S12			
Электронное уменьшение величины хода (Приводы 24V S12)		524190	
Специальные функции (Приводы 24V / 230V S12)		524180	
Оptionальные комплектующие	Уп./Шт.	Артикул	
M-COM Основной контрольный модуль	1	524177	

www.e-fapim.ru

+7 (812) 425-67-41

