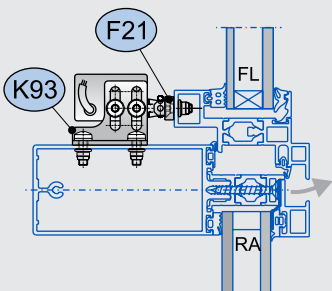


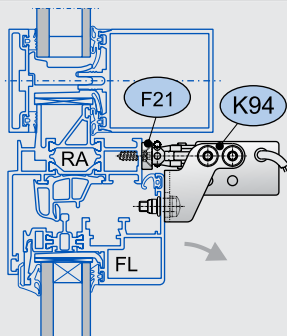
ПРИМЕРЫ ПРИМЕНЕНИЯ

1 PR, верхнеподвесн.створка,откр.наружу



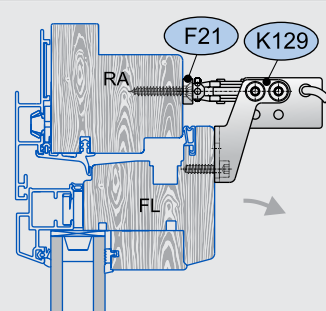
на алюминиевом окне

1 FM, нижнеподвесн.створка, откр.внутри



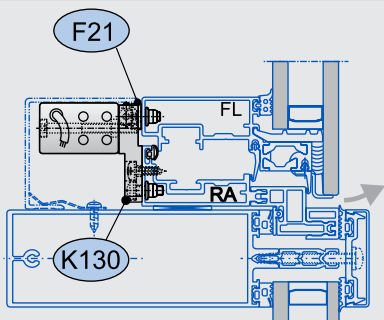
на алюминиевом окне

2 FM, нижнеподвесн.створка, откр.внутри



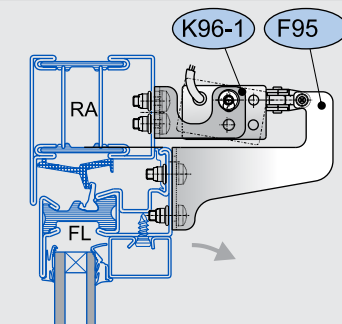
FM, на алюминиевом/деревянном окне

2 RM, верхнеподв.створка, откр.наружу



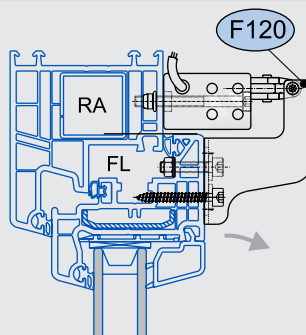
на алюминиевом окне

3 RM, нижнеподвесн.створка,откр.внутри



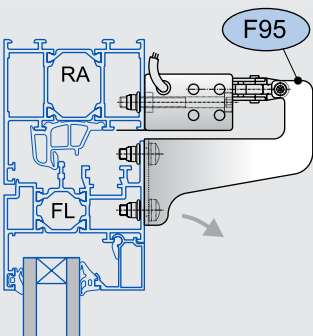
на окне, выполненном из стали

4 RM, нижнеподвесн.створка, откр.внутри



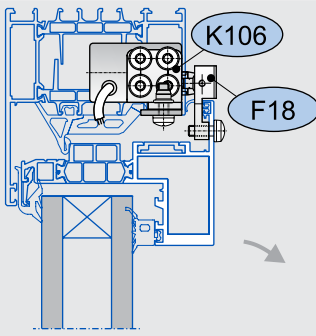
на пластиковом окне

4 RM, верхнеподвесная створка, открывание внутрь



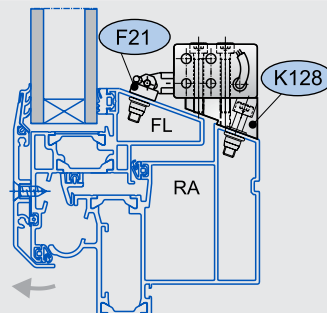
на алюминиевом окне

5 Монтаж в профиль, нижнеподвесная створка, открывание внутрь



в алюминиевом профиле

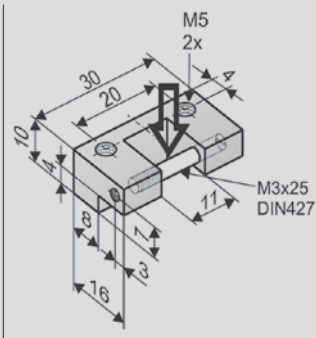
6 RM, верхнеподвесная створка, открывание наружу



на алюминиевом окне (фасад)

### КРОНШТЕЙНЫ

F17



#### Применение

**Скрытый монтаж** на створках с наплавом или без наплова, открывание наружу/внутри, крепление под упорным уплотнением винтами, откручиваемыми снаружи. Для скрыто смонтированных в оконной раме приводов **KS2 с K105**,

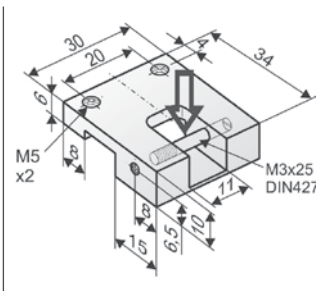
Зацепление цепи в направлении стрелки

#### Артикул 151417

**Материал/Поверхность:** Алюминий (Е6/С-0)

**Оснащение:** 1x Винт-штифт М3x25, 2x Винт с полупотайной головкой М5x10

F18



#### Применение

**Частично скрытый монтаж** на внутренней стороне профиля внутри открывающейся створки с наплавом. Крепление под упорным уплотнением с винтами, откручиваемыми снаружи. Для скрыто смонтированных в оконной раме приводов **KS2 с K105**,

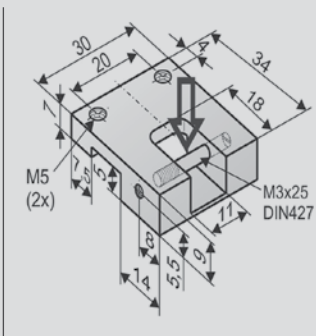
Зацепление цепи в направлении стрелки

#### Артикул 151418

**Материал/Поверхность:** Алюминий (Е6/С-0)

**Оснащение:** 1x Винт-штифт М3x25, 2x Винт с полупотайной головкой М5x10

F18-1



#### Применение

**Частично скрытый монтаж** на внутренней стороне профиля внутри открывающейся створки с наплавом. Крепление под упорным уплотнением с винтами, откручиваемыми снаружи. Для скрыто смонтированных в оконной раме приводов **KS2 с K105**,

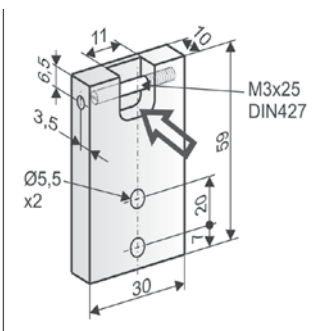
Зацепление цепи в направлении стрелки

#### Артикул 151428

**Материал/Поверхность:** Алюминий (Е6/С-0)

**Оснащение:** 1x Винт-штифт М3\*25, 2x Винт с полупотайной головкой М5x10

F19



#### Применение

**Открытый монтаж** на створке с наплавом, открывающейся внутрь, для скрыто смонтированных в оконной раме приводов **KS2 с K105**,

Зацепление цепи в направлении стрелки

#### Артикул 151419

**Материал/Поверхность:** Алюминий (Е6/С-0)

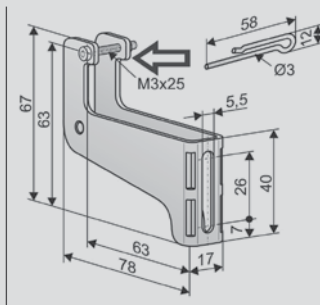
**Оснащение:** 1x Винт-штифт М3x25, 2x Винт с полупотайной головкой М5x10

## КРОНШТЕЙНЫ

F20		<p><b>Применение</b></p> <p><b>Открытый монтаж</b> на створке с наплавом, открывание внутрь. Для скрытого монтажа в оконной раме приводов <b>KS2</b> с <b>K105</b>,</p> <p>Зацепление цепи в направлении стрелки</p>	<p><b>Артикул 151420</b></p> <p><b>Материал/Поверхность:</b> Алюминий (E6/C-0)</p> <p><b>Оснащение:</b> 1x Винт-штифт M3x25, 2x Винт с полупотайной головкой M5x10</p>		
F21		<p><b>Применение</b></p> <p><b>Открытый монтаж</b> у основного-/побочного притвора створки/оконной рамы, открывающегося внутрь-/наружу окна. Для открыто смонтированных приводов <b>KS2/KSL</b> с <b>K93, K94, K129, K130</b></p> <p>Зацепление цепи в направлении стрелки</p>	<p><b>Артикул 151421</b></p> <p><b>Материал/Поверхность:</b> Алюминий (E6/C-0)</p> <p><b>Оснащение:</b> 1x пружинный стопор 3 mm</p>		
<b>Оptionальные комплектующие</b>					
<b>B1</b> для зенитных фонарей		<b>Артикул 151422</b>			
<b>K128</b> для Schueco AWS 57RO		<b>Артикул 523974</b>			
F35		<p><b>Применение</b></p> <p><b>Открытый монтаж</b> на горизонтальной стороне глубокого профиля створки окна, открываемого наружу (выдвижная опускаемая)</p> <p>Для открыто смонтированных приводов <b>KS2/KSL</b> с <b>K93, K94, K129, K130</b>,</p> <p>Зацепление цепи в направлении стрелки</p>	<p><b>Артикул 151425</b></p> <p><b>Материал/Поверхность:</b> Алюминий (E6/C-0)</p> <p><b>Оснащение:</b> 1x Винт-штифт M3x25</p>		
F37		<p><b>Применение</b></p> <p><b>Открытый монтаж</b> у основного-/побочного притвора створок / оконных рам, открывающихся внутрь-/наружу окон. Для открыто смонтированных приводов <b>KS2/KSL</b> с <b>K93, K94, K129, K130</b>,</p> <p>Зацепление цепи в направлении стрелки</p>	<p><b>Артикул 151424</b></p> <p><b>Материал/Поверхность:</b> Алюминий (E6/C-0)</p> <p><b>Оснащение:</b> 1x Винт-штифт M3x25</p>		

### КРОНШТЕЙНЫ

F95



#### Применение

**Открытый монтаж** на створке открывающегося внутрь окна, для открыто смонтированных приводов **KS2/KSL** с **K96-1**,

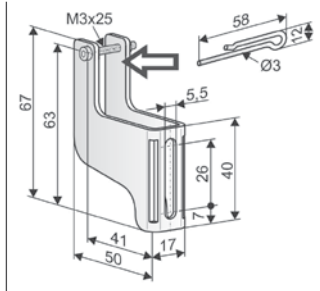
Зацепление цепи в направлении стрелки

Артикул **523972**

#### Материал/Поверхность:

Нержавеющая сталь  
**Оснащение:** 1х болт М3х25,  
 гайка М3,  
 1х пружинный стопор (альтернативно)

F120



#### Применение

**Открытый монтаж** на створке открывающегося внутрь окна, для открыто смонтированных приводов прямо на оконной раме **KS2**,

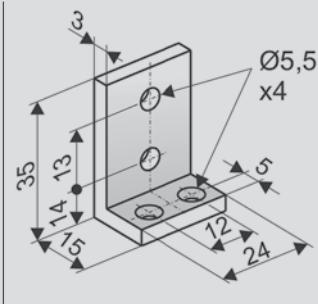
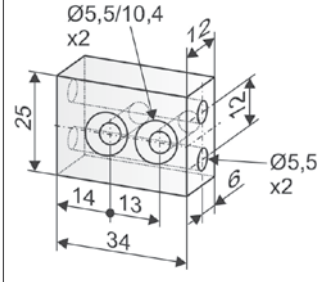
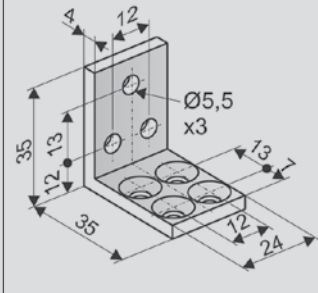
Зацепление цепи в направлении стрелки

Артикул **523973**

#### Материал/Поверхность:

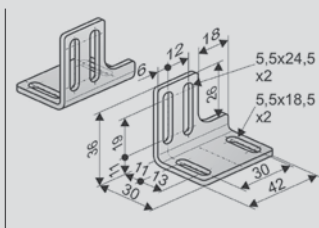
Нержавеющая сталь  
**Оснащение:** 1х болт М3х25,  
 гайка М3,  
 1х пружинный стопор (альтернативно)

## КОНСОЛИ

K105-B		<p><b>Применение</b></p> <p><b>Скрытый монтаж</b> в профиле оконной рамы открываемых внутрь-/наружу окон, для жёсткого закрепления скрыто лежащих приводов <b>KS2</b> с <b>F17, F18, F19, F20</b></p>	<p><b>Артикул 523977</b></p> <p><b>Материал/Поверхность</b> Алюминий (Е6/С-0)</p> <p><b>Оснащение:</b> 2 крепежный уголок, 4x Винт с полупотайной головкой M5x10 DIN7985 A2, 4x шайба А 5,3 DIN125 A2</p>		
K105-A		<p><b>Применение</b></p> <p><b>Скрытый монтаж</b> в профиле оконной рамы открываемых внутрь-/наружу окон, для жёсткого закрепления скрыто лежащих приводов <b>KS2</b> с <b>F17</b> (FAH min. 700 mm)</p>	<p><b>Артикул 523975</b></p> <p><b>Материал/Поверхность:</b> Алюминий (Е6/С-0)</p> <p><b>Оснащение:</b> 2 консоли</p>		
K106		<p><b>Применение</b></p> <p><b>Скрытый монтаж</b> в профиле оконной коробки открываемых внутрь-/наружу окон, для жёсткого закрепления скрыто лежащих приводов <b>KS2</b> с <b>F19</b> (FAH min. 700 mm), <b>F20</b> (FAH min. 500 mm)</p>	<p><b>Артикул 523976</b></p> <p><b>Материал/Поверхность:</b> Алюминий (Е6/С-0)</p> <p><b>Оснащение:</b> 2 крепежный уголок, 4x винт с полупотайной головкой M5x10 DIN7991 A2</p>		

### КОНСОЛИ

K93



#### Применение

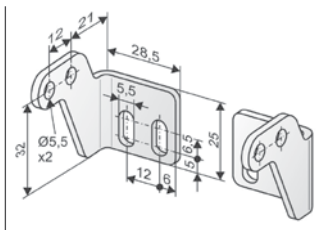
**Открытый монтаж** у стойки/ригеля открывающихся наружу окон, для жёсткого закрепления открыто смонтированных приводов **KS2 с F21**

Артикул 523916

#### Материал/Поверхность:

Нержавеющая сталь  
**Оснащение:** 4x инбус винт M5x10 DIN912 A2  
 4x шайба A 5,  
 3 DIN125 A2

K94



#### Применение

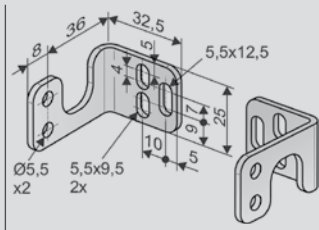
**Открытый монтаж** у створок/оконных рам открываемых внутрь/наружу окон, для жёсткого или поворотного крепления приводов **KS2/KSL с F21, F35, F37**

Артикул 523921

#### Материал/Поверхность:

Нержавеющая сталь  
**Оснащение:** 4x Винт с Torx-шлицем M5x10 DIN7500 A2  
 4x шайба A 5,3  
 DIN125 A2

K96-1



#### Применение

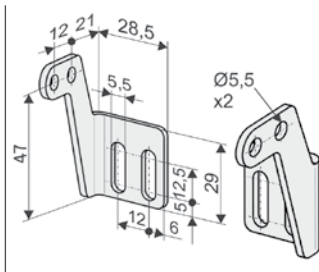
**Открытый монтаж** на оконной раме окна с открыванием внутрь, для жёсткого или поворотного крепления приводов **KS2/KSL с F95**

Артикул 523997

#### Материал/Поверхность:

Нержавеющая сталь  
**Оснащение:** 4x Torx-шлица M5x10 DIN7500 A2  
 2x Torx-шлица M5x16 DIN7500 A2

K129



#### Применение

**Открытый монтаж** на створках/оконных рамах открывающихся наружу/внутрь окон, для жёсткого или поворотного крепления приводов **KS2/KSL с F21, F35, F37**

Артикул 523969

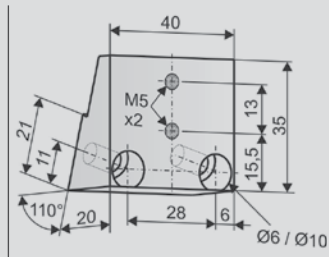
#### Материал/Поверхность:

Нержавеющая сталь  
**Оснащение:** 4x Torx-шлица M5x10 DIN7500 A2  
 4x шайба A 5,  
 3 DIN125 A2

## СПЕЦИАЛЬНОЕ ПРИМЕНЕНИЕ

## ОКНА НА КРЫШЕ – SCHUCO AWS 57RO

K128



## Применение

Пластина для F21 для монтажа приводов KS2 на профиле створки мансардного окна Schuco AWS 57RO с открыванием наружу

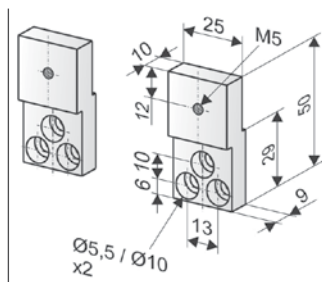
Артикул 523974

Материал/Поверхность: Алюминий (E6/C-0)

Оснащение: 4x винт с шестигранным шлицем M5x30

## ВЕРХНЕПОДВЕСНАЯ ОПУСКАЕМАЯ СТВОРКА – SCHUCO AWS 102 SK

K130



## Применение

Открытый монтаж на оконной раме основного закрывающего края верхнеподвесной опускаемой створки с открыванием наружу Schuco AWS102, для жёсткого крепления приводов KS2 с F21

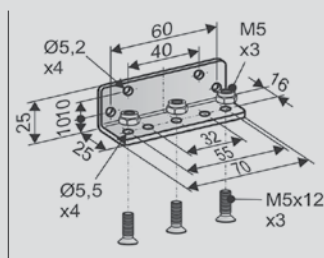
Артикул 523968

Материал/Поверхность: Алюминий (E6/C-0)

Оснащение: 2x винт с шестигранным шлицем M5x45

## ЗЕНИТНЫЙ ФОНАРЬ

B1



## Применение

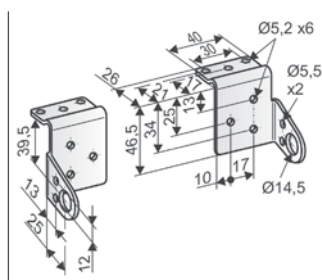
Монтажный уголок для монтажа приводов KS2 с F21 и KSA с F14 на зенитных фонарях

Артикул 151422

Материал/Поверхность: Нержавеющая сталь

Оснащение: 3x винт с потайной головкой M5x12, 3x гайка M5

K125



## Применение

Открытый монтаж на основании зенитного фонаря для крепления приводов KS2 и KSA с B1

Артикул 523979

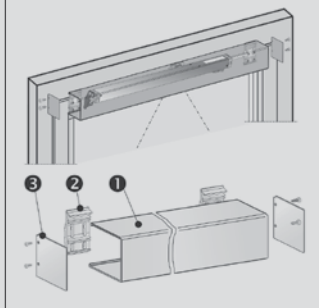
Материал/Поверхность: Нержавеющая сталь

Оснащение: 4x болт M5x10

### КОМПЛЕКТУЮЩИЕ

#### Декоративный профиль, комплект

AP KS2



#### Применение

**Декоративный профиль** для открытого монтажа приводов **KS2** с консолями **K94, K129, K130**.

Длину профиля можно адаптировать под длину привода (рекомендуется торцевание) или створки (без торцевания).

#### Материал/Поверхность:

см. Описание деталей

#### Оснащение:

вкл. крепление профиля, без торцевых крышек

**L = 1,5 m** (вкл. 2x проф. крепление)

**Артикул 523952**

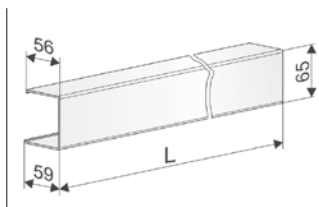
**L = 2,0 m** (вкл. 3x проф. крепление)

**Артикул 523954**

**L = 2,9 m** (вкл. 4x проф. крепление)

**Артикул 523956**

#### Декоративный профиль



1

Декоративный профиль для приводов **KS2** для распила на месте производства

**Артикул 523951**

#### Материал/Поверхность:

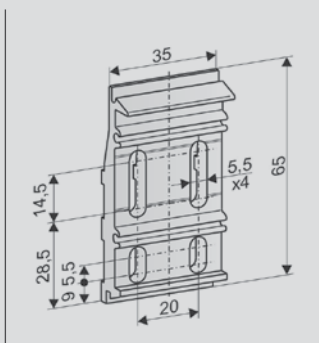
Алюминий (Е6/С-0)

#### Оснащение:

Без крепления профиля и декоративной крышки

**Цена за метр!**

#### Крепление профиля



2

**Крепление профиля для KS2** Декоративный профиль 523951 до длины 2 м: 2 шт. от длины 2 м: 3 – 4 шт.

**Артикул 523948**

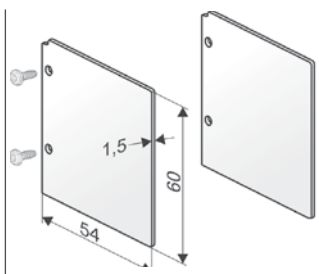
#### Материал/Поверхность:

Алюминий (Е6/С-0)

#### Оснащение:

1 штука (для фиксации декоративного профиля)

#### Торцевая крышка



3

**Торцевая крышка для KS2** облицовочного профиля

**Артикул 523950**

#### Материал/Поверхность:

Алюминий (Е6/С-0)

#### Оснащение:

2 торцевые крышки  
4x болт М3x12 (Таптит)



## ОПЦИОНАЛЬНЫЕ КОМПЛЕКТУЮЩИЕ

Основной контрольный модуль			
<b>M-COM</b> 	<b>Применение</b> <b>Основной контрольный модуль</b> для автоматической конфигурации и контроля макс. 4 приводов открывания / 2 ригельных приводов в исполнении S12/S3 (Программное обеспечение SW-V2) в многократно соединенной системе приводов <b>Рабочее напряжение:</b> 24 V DC +/- 20%, (max. 2 Vss) <b>Потребление тока:</b> <12 mA <b>Вид привода:</b> S12	<b>Артикул 524177</b> <b>Класс защиты:</b> IP30 в резиновом корпусе <b>Внешняя температура:</b> 0 °C ... + 70 °C <b>Размеры:</b> 45 x 17 x 6 mm <b>Кабель подключения:</b> 3 жилы 0,5 mm <sup>2</sup> x 50 mm <b>Оснащение:</b> Смонтированная плата с кабелем подключения, для использования в распределительной коробке на месте работ	

Специальное исполнение	Уп./Шт.	Артикул			
<b>Лакировка кронштейнов / порошковое покрытие в RAL-цвета</b>					
при заказе:	1 – 4	<b>516026</b>			
	5 – 9	<b>516026</b>			
	10 – 49	<b>516026</b>			
	50 – 99	<b>516026</b>			
	от 100	<b>516026</b>			
<b>Лакировка консолей/ порошковое покрытие в RAL-цвета</b>					
при заказе:	1 – 4	<b>516025</b>			
	5 – 9	<b>516025</b>			
	10 – 49	<b>516025</b>			
	50 – 99	<b>516025</b>			
	от 100	<b>516025</b>			