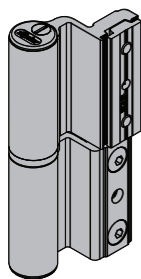


fapim
Life in evolution

MONZA



CE 17
0497
DoP 015-CPR-2018
EN 1935:2002 / AC:2003
4 7 6 0 1 4 1 13

5671
5672
5681
5681D
5673
5674

CE 17
0497
DoP 015-CPR-2018
EN 1935:2002 / AC:2003
4 7 5 0 1 4 0 13

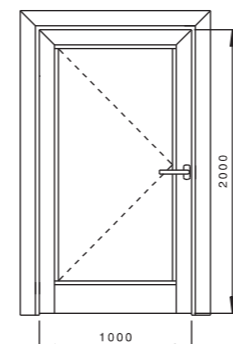
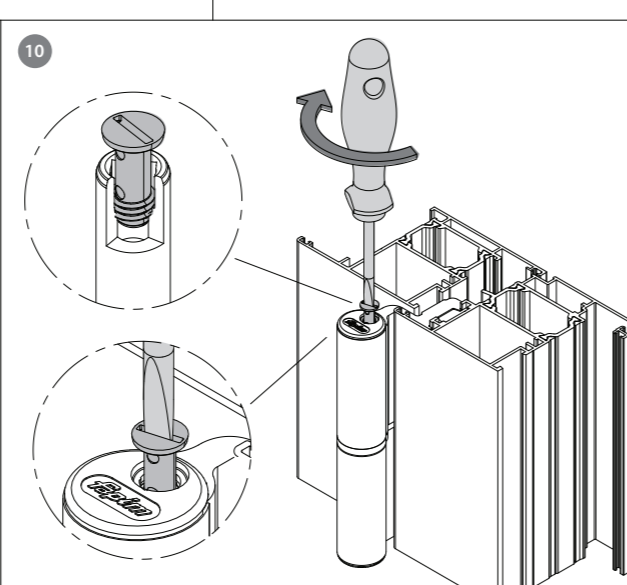
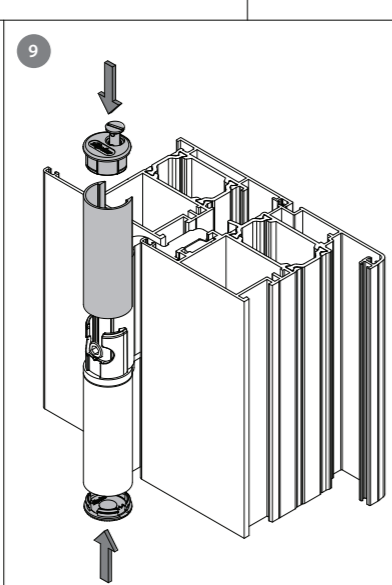
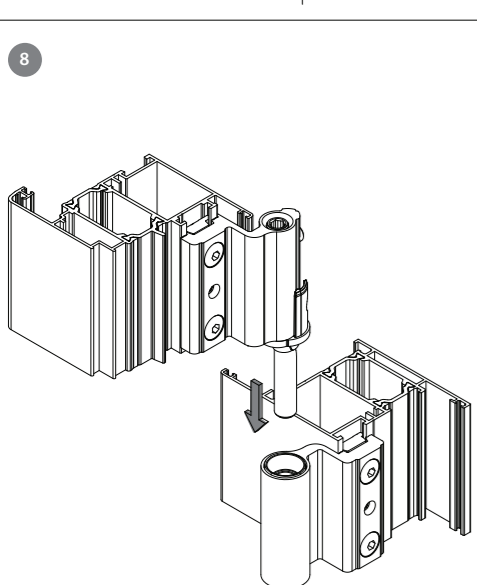
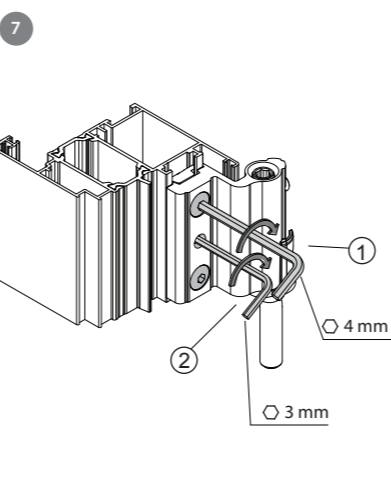
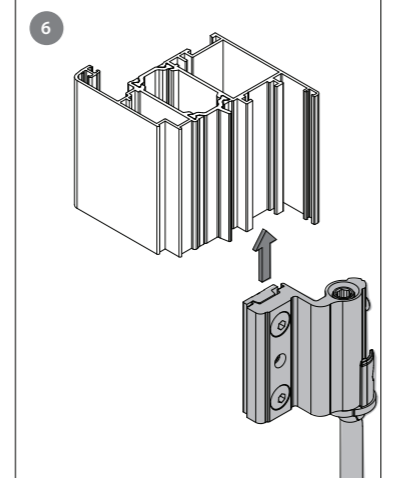
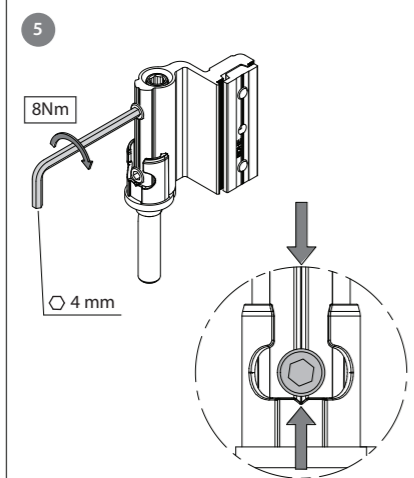
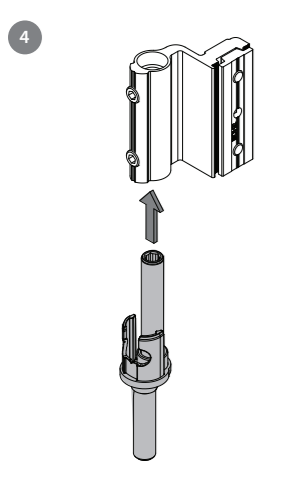
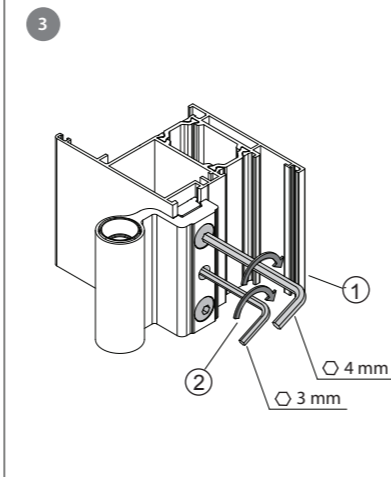
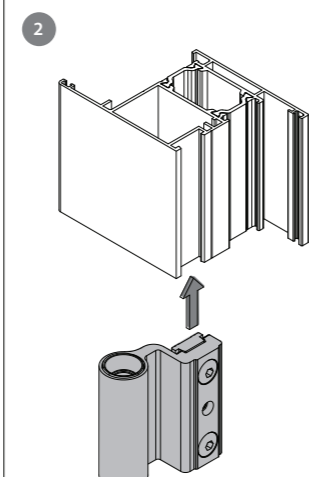
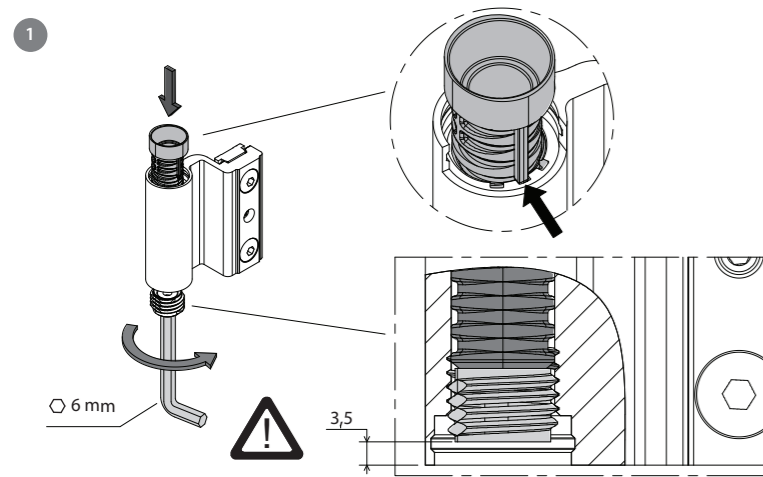
5682A
5682B
5683C

CE 17
0497
DoP 015-CPR-2018
EN 1935:2002 / AC:2003
4 7 5 0 1 4 0 12

5675
5676

CE

5671T
5672T
5675T
5683D



	Porte per uso residenziale Residential doors Portes pour utilisation résidentielle Türen für Wohnbereich Puertas para uso residencial Deuren voor woningen Drzwi do użytku domowego Πόρτες κατοικιών Двери для жилых зданий	120 kg
	Porte per uso pubblico Public doors Portes pour utilisation publique Türen für öffentliche Gebäude Puertas para uso público Deuren voor openbare gelegenheden Drzwi do użytku publicznego Πόρτες για δημόσια κτήρια Двери для зданий общественного назначения	110 kg
	Porte per uso pubblico con chiudiporta senza freno all'apertura Doors for public buildings with door closer without brake on opening Portes pour bâtiments publics avec ferme porte sans frein à l'ouverture Türe für öffentliche Gebäude mit Drehtürantriebe ohne Bremse bei Öffnung. Puertas para uso con cerraduras sin freno de abertura Deuren voor publieke gebouwen met deurdranger zonder rem bij opening Drzwi w lokalach użyteczności publicznej z samozamykaczem, bez hamulca Πόρτες δημοσίων κτηρίων με μηχανισμό ελασφοράς χωρίς περιτομή ανοίγματος Двери для общественных зданий с доводчиками без ограничения открывания	100 kg
	Porte per uso pubblico con chiudiporta con freno all'apertura Doors for public buildings with door closer with brake on opening Portes pour bâtiments publics avec ferme porte avec frein à l'ouverture Türe für öffentliche Gebäude mit Drehtürantriebe mit Bremse bei Öffnung Puertas para uso con cerraduras con freno de abertura Deuren voor publieke gebouwen met deurdranger met rem bij opening Drzwi w lokalach użyteczności publicznej z samozamykaczem z hamulcem Πόρτες δημοσίων κτηρίων με μηχανισμό ελασφοράς και περιτομή ανοίγματος Двери для общественных зданий с доводчиками с ограничением открывания	90 kg

I	<p>1) Il montaggio delle cerniere deve essere fatto alle estremità superiori e inferiori della porta 2) Il rapporto altezza/larghezza della porta deve essere maggiore o uguale a 2. Per rapporti altezza/larghezza minori, la portata si riduce del 10% ogni 0.1 di riduzione del rapporto. 3) Aumento di portata per terza cerniera montata in alto, vicino alla cerniera superiore:15%.Nessun aumento di portata per terza cerniera montata al centro della porta. 4) In nessun caso la porta deve superare i limiti di dimensione e peso dichiarati dal produttore del profilo. È possibile scaricare la dichiarazione di prestazione - DoP alla pagina web www.fapim.it nella apposita sezione certificazioni di prodotto. È possibile scaricare il documento "Responsabilità di prodotto" nel sito web http://www.fapim.it/</p>
GB	<p>1) The hinges must be assembled on the top and bottom ends of the door. 2) The door must exceed or be equal to 2. Lower height/width ratios reduce capacity by 10% every 0.1mm of ratio reduction. 3) A third top assembled hinge, close to the upper one, increase capacity by 15%. No capacity increase is obtained if the third hinge is assembled in the middle of the door. 4) The dimensions and weight of the door shall never exceed the limits declared by the profile manufacturer. You can download the declaration of performance - DoP from the webpage www.fapim.it in the appropriate Product Certification section. The "Product liability" document can be downloaded from the website http://www.fapim.it/</p>
F	<p>1) Le montage des paumelles doit être exécuté aux extrémités sup. et inf. de la porte. 2) Le rapport H/L de la porte doit être plus grand ou égal à 2. Pour rapports H/L plus bas, la portée se réduit d'un 10% chaque 0.1 de réduction du rapport. 3) Augmentation de la portée pour 3ème paumelle montée en haut, voisin à la paumelle supérieur : 15%. Aucune augmentation de portée pour 3ème paumelle montée au centre de la porte. 4) En aucun cas la porte doit dépasser les limites de dimensions et poids déclarées par le producteur du profil. Vous pouvez télécharger la déclaration de performance - DoP - à la page web www.fapim.it dans la section appropriée certification de produit. Vous pouvez télécharger le document "Responsabilité produit" du site web http://www.fapim.it/</p>
D	<p>1) Die Scharniere sind an der Ober- und Unterkante der Tür zu montieren. 2) Das Verhältnis zwischen Höhe und Breite der Tür muss mindestens 2 betragen. Für geringere Höhen/Breitenverhältnisse verringert sich die Höchstlast um jeweils 10 % pro Reduzierung um 0,1. 3) Steigerung der Höchstlast für drittes, oben montiertes Scharnier (in der Nähe des oberen Scharniers): 15 %. Keine Lasterhöhung bei Montage des dritten Scharniers in der Mitte der Tür. 4) Abmessungen und Gewicht der Tür dürfen keinesfalls die vom Hersteller des Profils vorgegebenen Grenzwerte überschreiten. Sie können die Leistung Erklärung - DoP - downloaden auf der Webseite www.fapim.it in dem entsprechenden Kapitel Produkt Bescheinigung Sie können Typ tekst of een websiteadres of vertaal een document. das Dokument "Productverantwortung" downloaden von der Website http://www.fapim.it/</p>
E	<p>1) El montaje de las bisagras debe efectuarse en los extremos superior e inferior de la puerta. 2) La relación altura/anchura de la puerta debe ser igual o superior a 2. Para relaciones de altura/anchura menores, la capacidad se reduce en la medida del 10 % por cada 0,1 mm de reducción de la relación. 3) Aumento de capacidad debido a tercera bisagra montada arriba, en proximidad de la bisagra superior:15 %.No se obtiene ningún aumento de capacidad montando una tercera bisagra en el centro de la puerta. 4) En ningún caso está permitido que la puerta supere los límites de dimensiones y peso declarados por el productor del perfil. Puede descargar la declaración de prestaciones - DOP - desde la página www.fapim.it en la sección de certificación de producto. Es posible descargar el documento "Responsabilidad de producto" en el sitio web http://www.fapim.it/</p>
NL	<p>1) De scharnieren moeten boven- en onderaan de deur worden gemonteerd. 2) De verhouding tussen de hoogte en de breedte van de deur moet groter zijn dan, of gelijk zijn aan 2. Bijlagere waarden is iedere vermindering van 0,1 gelijk aan 10% minder draagkracht. 3) Toename van de draagkracht bij montage van een derde scharnier aan de bovenzijde: 15%. De draagkracht neemt niet toe indien de derde scharnier halverwege de deur wordt gemonteerd. 4) In geen enkel geval mogen de maximale afmetingen en het gewicht van de deur groter zijn dan die door de producent van het profiel worden aangegeven. U kunt de prestatie verklaring-DoP- downloaden van de webpagina www.fapim.it in het geschikte hoofdstuk Product Certificering U kunt het document "Productverantwoordelijkheid" downloaden op de website http://www.fapim.it/</p>
PL	<p>1) Montaż zawiasów należy wykonać na końcach górnym i dolnym drzwi. 2) Stosunek wysokość/szerokość drzwi musi być większy lub równy 2. Jeżeli stosunek wysokość/szerokość jest mniejszy, nośność zmniejsza się o 10% co 0.1 redukcji stosunku. 3) Wzrost nośności dla trzeciego zawiasu montowanego u góry, w pobliżu zawiasu górnego: 15%. Brak wzrostu nośności dla trzeciego zawiasu montowanego po środku drzwi. 4) W żadnym wypadku drzwi nie mogą przekraczać limitów wymiarów i ciężaru zadeklarowanych przez producenta profilu. Można pobrać deklarację właściwości użytkowych - DoP na stronie internetowej www.fapim.it w odpowiednim dziale certyfikatów produktów. Można otworzyć dokument "Odpowiedzialność wyrobów" na stronie internetowej http://www.fapim.it/</p>
GR	<p>1) Η τοποθέτηση των μεντεσέδων πρέπει να γίνεται στα πάνω και κάτω άκρα της πόρτας 2) Η σχέση ύψους/πλάτους της πόρτας πρέπει να είναι μεγαλύτερη ή ίση με 2. Για μικρότερες σχέσεις ύψους/πλάτους η αντοχή μειώνεται κατά 10% για κάθε μείωση της σχέσης κατά 0.1. 3) Αύξηση της αντοχής με τρίτο μεντεσέ τοποθετημένο ψηλά, κοντά στον πάνω μεντεσέ: 15%. Καμία αύξηση αντοχής με τρίτο μεντεσέ τοποθετημένο στο κέντρο της πόρτας. 4) Η πόρτα δεν πρέπει να υπερβαίνει σε καμία περίπτωση τα όρια διαστάσεων και βάρους που δηλώνει ο κατασκευαστής του προφίλ. Μπορείτε να πραγματοποιήσετε λήψη της δήλωσης απόδοσης - DoP από την ιστοσελίδα www.fapim.it στο κεφάλαιο Πιστοποίηση Προϊόντος. Μπορείτε να κατεβάσετε τα έγγραφα για "Ευθύνη προϊόντος" από την ιστοσελίδα http://www.fapim.it/</p>
RUS	<p>1) Петли должны быть смонтированы на верхнем и нижнем краях двери. 2) Отношение высоты к ширине двери должно быть равно или выше 2. В противном случае несущая способность снижается в 10% за каждую 0,1 уменьшения отношения высоты к ширине. 3) Если возле верхней петли монтируется третья петля, несущая способность увеличивается в 15%. Монтаж третьей петли в центральном положении не приводит к никакому повышению несущей способности профиля. 4) Ни в коем случае размеры и вес двери не должны превышать пределы, установленные изготовителем профиля. Вы можете скачать декларацию о произовдстве - DoP с сайта www.fapim.it о сертификации продукции в соответствующей области. Возможна загрузка документа «Ответственность за продукцию» с сайта http://www.fapim.it/</p>

MANUTENZIONE
Lubrificare il perno ogni 25000 cicli oppure ogni anno con grasso Polylub Klüber WH 2 o altro equivalente che abbia una temperatura d'impiego adeguata alle condizioni di utilizzo.

MAINTENANCE
The pin has to be lubricated every 25000 cycles or every year with Polylub Klüber WH 2 or similar product with temperature of use suitable to the working conditions.

ENTRETIEN
Graisser l'axe tous les 25000 cycles ou chaque année par du gras Polylub Klüber WH 2 ou autre produit similaire qui ait une température d'utilisation apte aux conditions de utilise.

INSTRADHALTUNG
Den Zapfen mit Fett Klüber Polylub WH 2" oder einem ähnlichen Produkt alle 25.000 Zyklen oder einmal im Jahr schmieren; das Fett soll eine Verwendungstemperatur haben, die für die Verwendungsbedingungen geeignet ist.

MANTENIMIENT
Lubricar el eje cada 25.000 ciclos o cada año con grasa Polylub Klüber WH 2 u otro similar que tenga una temperatura de uso adecuada a las condiciones de utilización.

ONDERHOUD
Smeer de pen elke 25000 cycli ofwel jaarlijks in met Polylub Klüber WH 2 of met vet van gelijksoortige kwaliteit, waarvan de gebruikstemperatuur geschikt is voor de omgevingstemperatuur.

KONSERWACJA
Natłuszczać bolec co 25000 cykli albo raz w roku smarem Klüber Polylub WH lub też jego odpowiednikiem mającym zakres temperaturowy dostosowany do warunków, w których użytkowany jest zawias.

ΣΥΝΤΗΡΗΣΗ
Γρασάρετε τον πείρο κάθε 2500 κύκλους ή κάθε χρόνο με γράσο Polylub Klüber WH 2 ή άλλο ισοδύναμο με θερμοκρασία χρήσης κατάλληλη για τις συνθήκες χρήσης.

ОБСЛУЖИВАНИЕ
Смазывайте стержень после каждых 25000 циклов или один раз в год смазкой Polylub Klüber WH 2 или эквивалентной, имеющей рабочую температуру, соответствующую условиям эксплуатации.

