

# Start Ween.

Il nuovo programma semplice,  
modulare e green per il sistema anta ribalta.

The new program for tilt and turn system easy, modular and green.

**Compatibile ERRE 40**

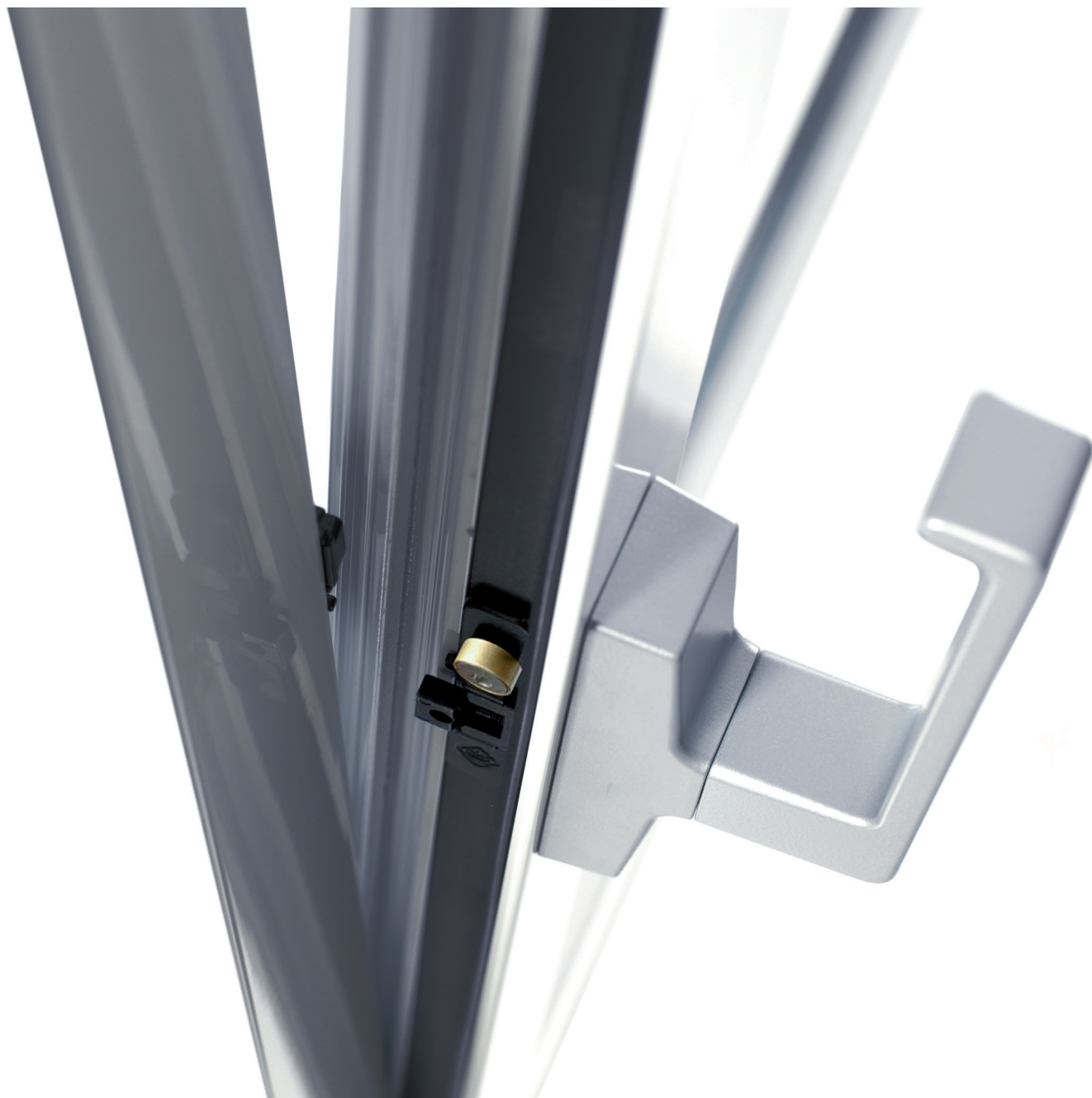
ERRE 40 fitting



**ФАПИКОМ**  
**ДУРНИТУРА**  
ДЛЯ ОКОН И ДВЕРЕЙ

[www.e-fapim.ru](http://www.e-fapim.ru)

+7 (812) 425-67-41





01

**Start Ween. Il nuovo programma semplice, modulare e green per il sistema anta ribalta.**

Start Ween. The new program for tilt and turn system easy, modular and green.

**pag. 2**

06

**Configurazioni Standard**  
Standard Configurations

**pag. 18**

02

**Perchè scegliere Ween.**  
Why choosing Ween.

**pag. 3**

07

**Configurazioni Manovra Logica**  
Tilt-before-Turn Configurations

**pag. 20**

03

**WEEN ERRE40 Kit Base**  
WEEN ERRE40 Basic Kit

**pag. 4**

08

**Packaging e montaggio**  
Packaging and mounting

**pag. 22**

04

**Regolazioni**  
Regulations

**pag. 13**

09

**Finiture**  
Finishes

**pag. 24**

05

**Articoli complementari**  
Complementary articles

**pag. 14**

# START WEEN.

## Il nuovo programma semplice, modulare e green per il sistema anta ribalta.



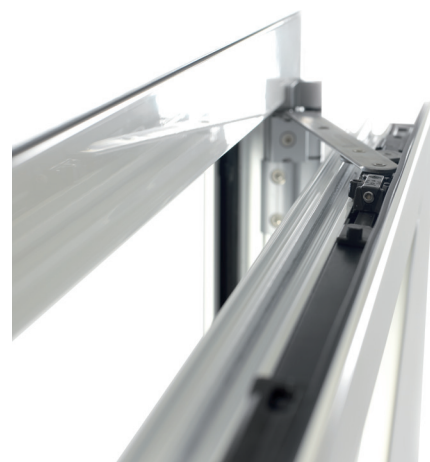
The new easy, modular and green program for the tilt-and-turn system.

L'introduzione di una gamma modulare e completa, l'incremento della portata, la semplicità e l'intuitività di montaggio, il suo pronunciato carattere "green" fanno di Ween la risposta alle principali esigenze che oggi richiedono i mercati del serramento e della progettazione, dovendo confrontarsi sempre di più con la richiesta di superfici di vetro molto ampie e di performance energetiche elevate. Il nome Ween, unisce le due parole Windows e Green in unico concept di prodotto, perché Master continua il suo impegno verde, firmando l'accordo volontario con il Ministero dell'Ambiente e della Tutela del Territorio e del Mare in cui si impegna, come prima azienda del settore degli accessori per serramenti, a definire una metodologia di calcolo delle emissioni di CO<sub>2</sub> per poter ideare e approntare azioni di miglioramento e di riduzione nella produzione dei suoi componenti.

Intuitività, completezza di gamma ed etica sono quindi gli ingredienti principali che sottolineano la grande progettazione e passione, che ci sono dietro questo prodotto.

Thanks to a modular and complete range, increased load capacity, easy installation and a "green" feature, Ween is the answer to the most important requirements of the market, always more dealing with the demand for very large glass surfaces and high energy performance. The name "Ween" combines the two words Windows and Green in one product concept. Master signed a voluntary agreement with the Ministry of Environment in which they undertake, as the first company in the industry of doors and windows accessories, to define a methodology for calculating CO<sub>2</sub> emissions in order to devise and prepare actions for improving and reducing the emissions in the production process.

Easy mounting, complete range and ethics are therefore the main ingredients that highlight the great design and passion that are behind this product.



# Perché scegliere Ween.

## Why choosing Ween.



### ► **Semplice e intuitiva** / Easy and intuitive

1. **Montaggio assistito con dime di riferimento;**
2. **Kit di chiusura supplementare applicabile in cantiere senza smontare l'anta;**
3. **Montaggio e regolazioni attuabili con tre soli utensili;**
4. **Cerniera inferiore con tre regolazioni indipendenti: altezza +/- 2mm; fuga +/-1mm pressione - 0,5mm;**
5. **Braccio con regolazione in pressione (accessibile con serramento in posizione battente/ribalta);**
6. **Regolazione in pressione (+/- 1 mm) per mezzo di eccentrici regolabili.**

1. Template for helping in mounting;
2. The additional closing kit can be mounted on already installed windows;
3. Mounting and adjustment with only 3 tools;
4. Lower hinge with 3 independent adjustments: height +/- 2mm; alignment +/-1mm pressure - 0,5mm;
5. Arm adjustable in pressure (when the window is in tilt position);
6. Pressure adjustment (+/- 1 mm) through adjustable locking points.

### ► **Compatta e resistente** / Compact and resistant

1. **Portata 140 Kg applicando una sola vite supplementare sulla cerniera superiore;**
2. **Tre punti di chiusura standard sul lato cremonese;**
3. **Certificazione in conformità alla normativa UNI EN 13126-8:2006;**
4. **Sostegno anta con rullino in ottone di serie.**

1. Load capacity 140 Kg by adding one additional screw on the upper hinge;
2. Three standard locking points on the cremone bolt side;
3. Certification according to norm UNI EN 13126-8:2006;
4. Sash support with brass roll included.

### ► **Gamma completa e modulare** / Complete and modular range

1. **Utilizzabile con cremonese e martellina, nelle versioni con e senza chiave;**
2. **Disponibile nelle versioni manovra logica e tradizionale, con anti-falsa manovra superiore: sulla cremonese e sul dispositivo monodirezionale;**
3. **Basso numero di articoli per soddisfare un'ampia gamma di esigenze realizzative;**
4. **Kit di chiusura supplementare unico per lato cerniere e trasverso orizzontale;**
5. **Applicabilità braccio supplementare per L>1200 mm;**
6. **Adattabilità su soglie ribassate per l'abbattimento delle barriere architettoniche;**
7. **Gli accessori per l'anta affiancata consentono le stesse regolazioni del Kit A/R;**
8. **Cerniere Simmetriche;**

1. Usable with cremone bolt and handle, with or without key;
2. Available in the standard or tilt-before-turn version, with anti-false manouvre: upper, on the cremone bolt, on the one-way mechanism;
3. Few item references for complying with many realization needs;
4. One additional locking kit for the hinge side and the horizontal transom;
5. Supplementary arm for L>1200 mm;
6. Suitable on flat threshold (no architectural barriers);
7. The accessories for passive sash permit the same adjustment of the T&T kit;
8. Symmetric hinges;

### ► **Etica e green** / Ethics and Green

1. **È sottoposta al monitoraggio dell'impatto ambientale lungo il suo intero ciclo di vita (LCA);**
2. **Partecipa all'accordo con il Ministero dell'Ambiente e della Tutela del Territorio e del Mare per ridurre l'impronta ambientale;**

1. The Life-cycle assessment (LCA) evaluates the environmental impacts associated with all stages of this product's life;
2. Agreement with the Ministry of Environment to reduce the environmental impacts;

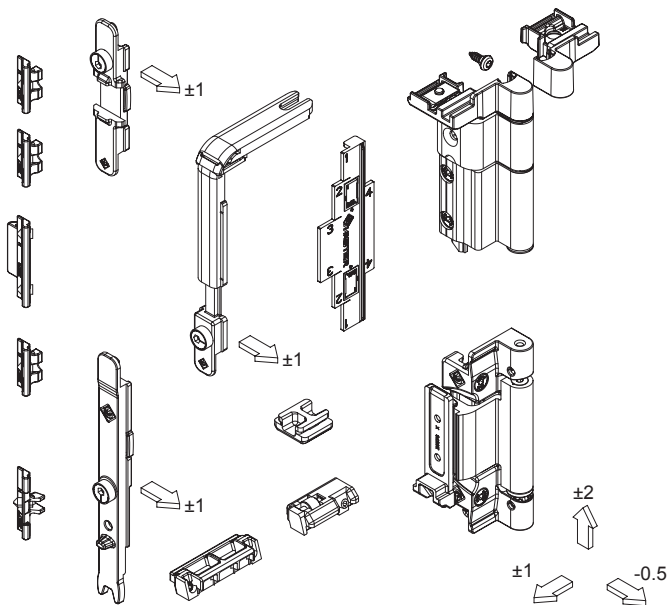
# WEEN ERRE40 Kit base

## WEEN ERRE40 Basic kit



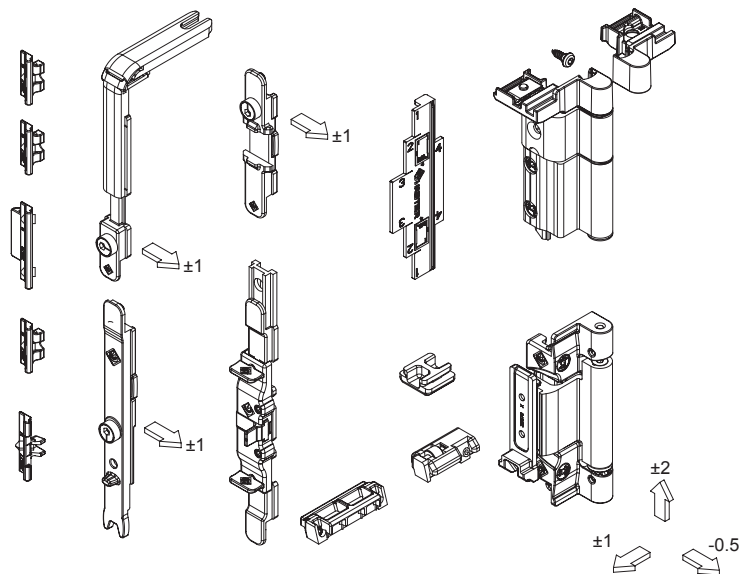
### Art. 3421G.1

Kit base standard con antifalsamanovra sulla cremonese



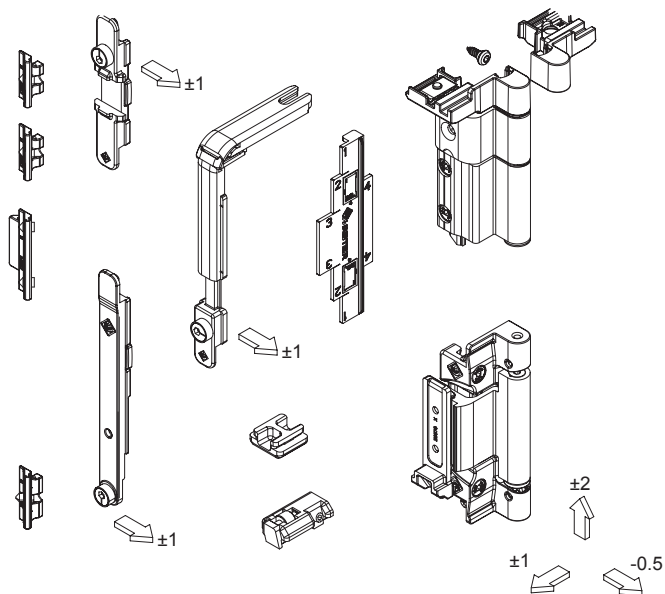
### Art. 3451G.1

Kit base standard con antifalsamanovra superiore



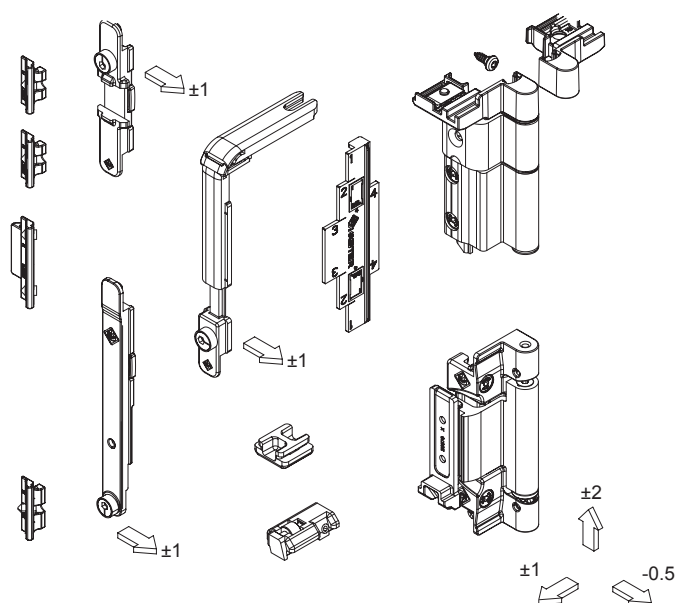
### Art. 3421LG.1

Kit base manovra logica con antifalsamanovra sulla cremonese



### Art. 3451LG.1

Kit base manovra logica con antifalsamanovra superiore



# WEEN

## A/R PER ERRE40 140 KG



### Anta ribalta Ween 140 kg ERRE40

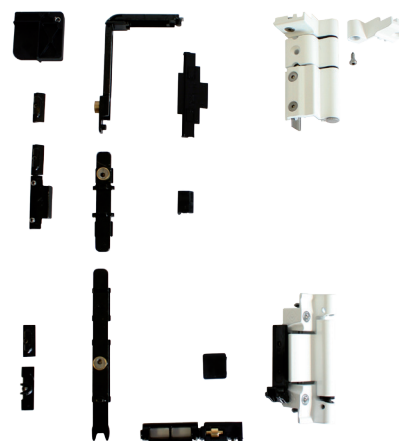
Ween tilt and turn ERRE40 140 KG



Cerniere lato telaio, rinvio d'angolo, terminali e riscontri in zama, cerniere lato anta in alluminio estruso, piastrine e viti in acciaio inox Portata massima: 140 Kg



Side frame hinges, corner return, terminals and handles in zamak, side shutter hinge in extruded aluminum, plates and screw in stainless steel. Maximum load: 140 Kg



ART.	3421G.1						3451G.1						3421LG.1						3451LG.1																													
Imballo   Package	5 Kit												5 Kit												5 Kit												5 Kit											
Finiture disponibili   Available finishes	1	2	3	4	5	6	1	2	3	4	5	6	1	2	3	4	5	6	1	2	3	4	5	6	1	2	3	4	5	6																		

#### TABELLA DI CARICO | LOAD CHART

PESO MASSIMO DELL'ANTA (alluminio + vetro = 140 Kg) MAXIMUM WEIGHT OF THE SASH (aluminium + glass = 140 Kg)														
Spessore max. del vetro indicato (es. 30 mm) Maximum thickness of the glass (es. 30 mm)							N.D. = Dimensione Non Disponibile N.D. = Dimension Not Available							
Nota: Lo spessore massimo del vetro impiegabile si riferisce al materiale senza la camera d'aria Note: The maximum thickness of the glass is considered without the air-space														
2700	50	41	35	30	26	23	21	19	17	16	15	14	13	12
2600	50	43	36	31	27	24	22	20	18	17	15	14	13	13
2500	50	45	37	32	28	25	22	20	19	17	16	15	14	13
2400	50	47	39	33	29	26	23	21	19	18	17	16	15	14
2300	50	49	41	35	30	27	24	22	20	19	17	16	15	14
2200	50	50	42	36	32	28	25	23	21	20	18	17	16	15
2100	50	50	44	38	33	30	27	24	22	21	19	18	17	14
2000	50	50	47	40	35	31	28	25	23	22	20	19	18	15
1900	50	50	49	42	37	33	29	27	25	23	21	20	17	16
1800	50	50	50	44	39	35	31	28	26	24	22	19	18	16
1700	50	50	50	47	41	37	33	30	27	25	21	20	19	17
1600	50	50	50	50	44	39	35	32	29	24	23	21	20	15
1500	50	50	50	50	47	41	37	34	31	26	24	22	18	13
1400	50	50	50	50	50	44	40	36	30	28	26	20	15	14
1300	50	50	50	50	50	48	43	35	32	30	23	17	16	10
1200	50	50	50	50	50	50	42	38	35	27	20	19	12	5
1100	50	50	50	50	50	50	46	42	32	23	22	14	6	x
1000	50	50	50	50	50	50	50	38	28	26	16	7	x	x
900	50	50	50	50	50	50	37	34	21	10	x	x	x	x
800	50	50	50	50	50	47	42	25	12	x	x	x	x	x
700	50	50	50	50	50	50	16	x	x	x	x	x	x	x
600	50	50	50	50	47	21	x	x	x	x	x	x	x	x
500	50	50	50	50	x	x	x	x	x	x	x	x	x	x
H \ L	395	500	600	700	800	900	1000	1100	1200	1300	1400	1500	1600	1700

# WEEN

## BRACCIO PER ANTA RIBALTA WEEN ERRE40



### Braccio anta ribalta Ween

Ween tilt and turn arm



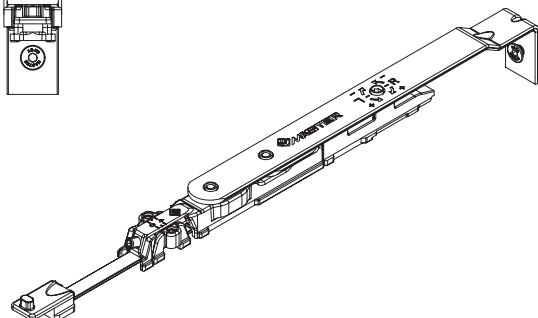
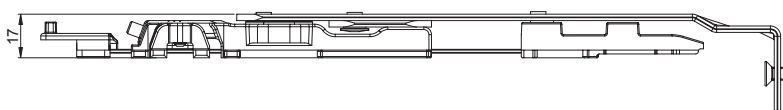
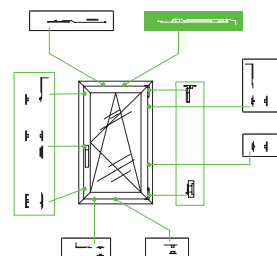
Leve, viti e grani in Acciaio inox, corpo in zama, antivento in nylon



Levers, screw and setscrew in stainless steel, zamak body, nylon windproof system



ART.	TUTTI   ALL   TOUS   TODOS
Imballo   Package	5 Pz
Finiture disponibili   Available finishes	1 2 3 4 5 6



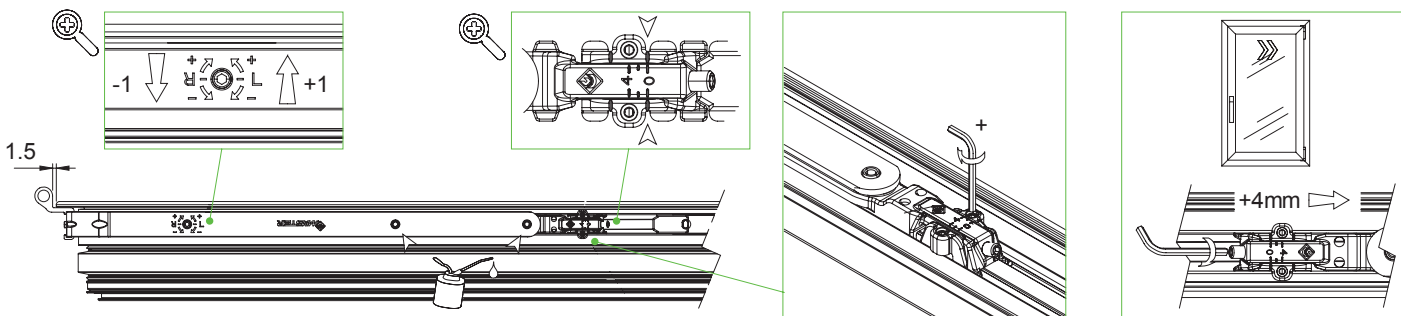
ANTA RIBALTA   TILT AND TURN	
DESCRIZIONE DESCRIPTION	ART.
L anta da 395mm a 450mm L sash from 395mm to 450mm	3421.20
L anta da 451mm a 650mm L sash from 451mm to 650mm	3421.21*
L anta da 651mm a 1700mm L sash from 651mm to 1700mm	3421.22*

\* Perno microventilazione integrato  
\* Microventilation pin built-in

LOGICA   TILT BEFORE TURN	
DESCRIZIONE DESCRIPTION	ART.
L anta da 395mm a 450mm L sash from 395mm to 450mm	3421L.20
L anta da 451mm a 650mm L sash from 451mm to 650mm	3421L.21*
L anta da 651mm a 1700mm L sash from 651mm to 1700mm	3421L.22*

\* Perno microventilazione integrato  
\* Microventilation pin built-in

### REGOLAZIONI | ADJUSTEMENT





# WEEN

## BRACCIO SUPPLEMENTARE PER ANTA RIBALTA ERRE40



### Braccio supplementare per anta ribalta Tilt and turn additional arm



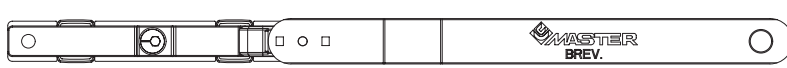
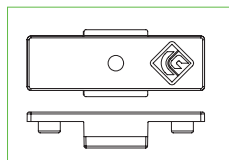
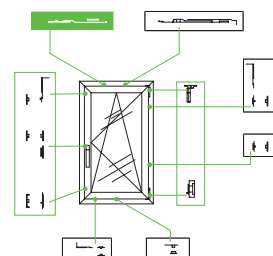
Leve, viti e grani in acciaio inox, corpo in zama.



Levers, screw and setscrews in stainless steel, zamak body.



ART.	3521.30	3521L.30
Imballo   Package	5 Pz	5 Pz
Finiture disponibili   Available finishes	1 2 3 4 5 6	1 2 3 4 5 6

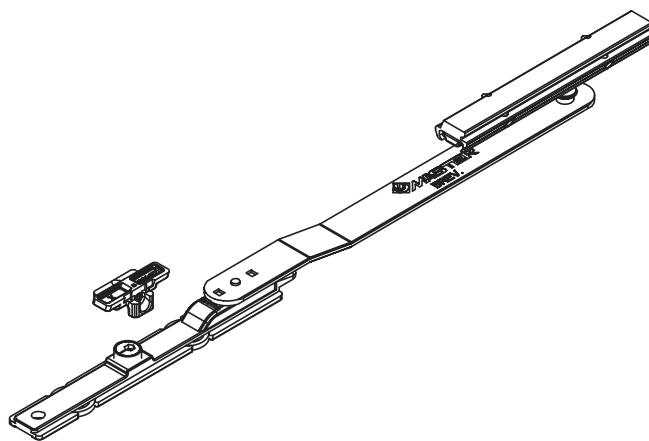


In aggiunta nella versione LOGICA  
Additional in LOGIC version

ANTA RIBALTA   TILT AND TURN		
	DESCRIZIONE DESCRIPTION	ART.
WEEN	L anta da 1200mm a 1700mm L sash from 1200mm to 1700mm	3521.30 3521L.30
2.0	L anta da 1000mm a 1700mm L sash from 1000mm to 1700mm	3521.30

LOGICA   TILT BEFORE TURN		
	DESCRIZIONE DESCRIPTION	ART.
WEEN	L anta da 1200mm a 1700mm L sash from 1200mm to 1700mm	3521L.30



### REGOLAZIONI | ADJUSTEMENT

<p>A3521.30</p>	<p>ANTA SASH</p> <p>Art. 3521.22 A/R 2.0 Art. 3421.22 A/R WEEN</p>	<p>TELAIO FRAME</p>
<p>FORATURA ASTINE MACHINING OF THE RODS (HOLES)</p>		

# WEEN

## MICROVENTILAZIONE



### Microventilazione

Microventilation



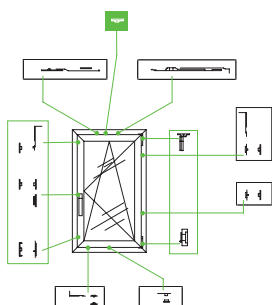
Riscontri in zama, viti e grani in acciaio inox.



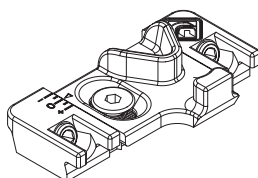
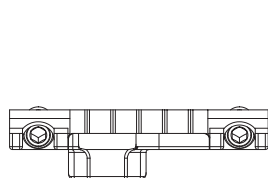
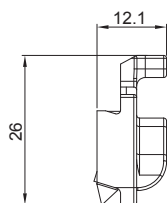
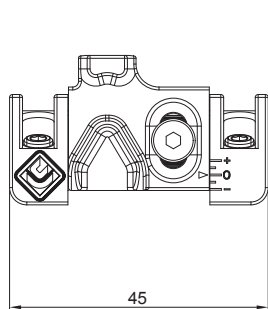
Counterplates in zamak, screw and setscrews in stainless steel.



ART.	3521.39					
Imballo   Package   Conditionnement   Embalaje	50 Pz					
Finiture disponibili   Available finishes	1	2	3	4	5	6



Art. 3521.39



DESCRIZIONE DESCRIPTION	ART.
Microventilazione regolabile per kit anta ribalta "WEEN" ERRE 40 Adjustable microventilation for "WEEN" ERRE 40 tilt and turn kit	3521.39

# WEEN

## CHIUSURE SUPPLEMENTARI ERRE40



### Kit chiusure verticali e orizzontali

#### Kit locking points



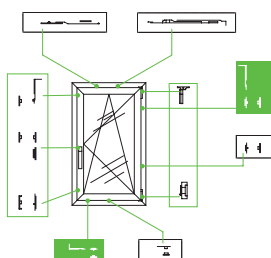
Riscontri e punti di chiusura in zama, viti e grani in acciaio inox.



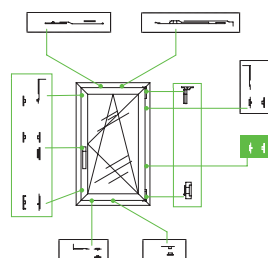
Counterplates and locking points in zamak, screw and setscrews in stainless steel.



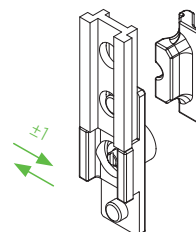
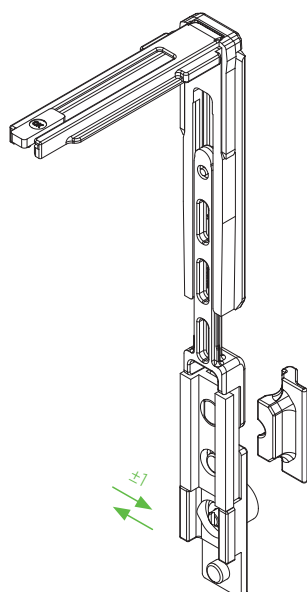
ART.	3421.31						3421.32					
Imballo   Package	10 Kit						50 Kit					
Finiture disponibili   Available finishes	1	2	3	4	5	6	1	2	3	4	5	6



Art. 3421.31



Art. 3421.32



DESCRIZIONE DESCRIPTION	ART.
H anta > 1400mm   L anta > 1200mm H sash > 1400mm   L sash > 1200mm	3421.31

DESCRIZIONE DESCRIPTION	ART.
H anta > 2200mm   L anta > 1200mm H sash > 2200mm   L sash > 1200mm	3421.32

# WEEN

## CHIUSURA ORIZZONTALE INFERIORE ERRE40



### Chiusura orizzontale per Ween

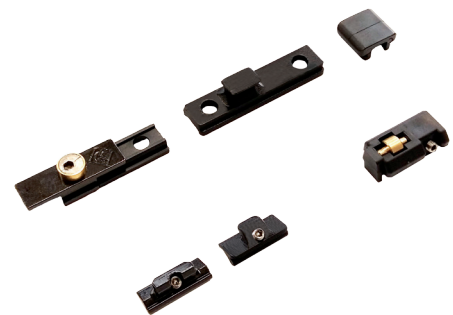
Extra locking point for Ween



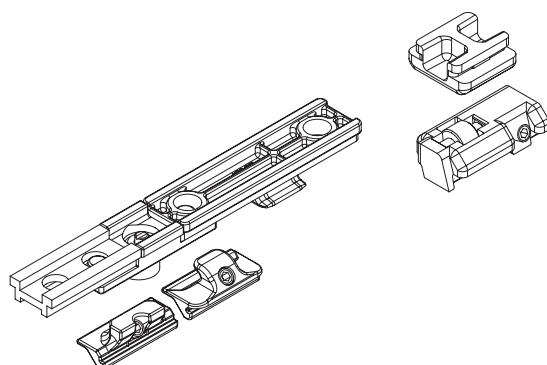
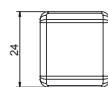
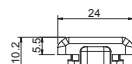
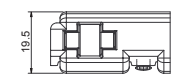
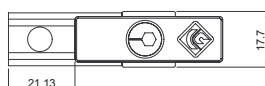
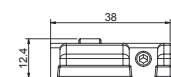
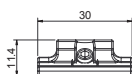
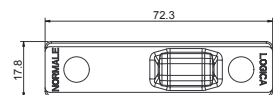
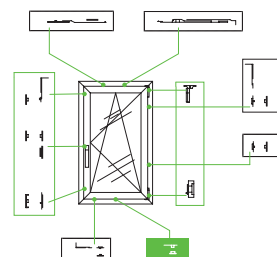
Riscontri e punti di chiusura in zama, viti e grani in acciaio inox, sostegno in nylon, rullino in ottone.



Counterplates and locking points in zamak, screw and setscrews in stainless steel, nylon support and brass roll.



ART.	3421.35					
Imballo   Package	10 Kit					
Finiture disponibili   Available finishes	1	2	3	4	5	6



DESCRIZIONE DESCRIPTION	ART.
L anta > 1200mm L sash > 1200mm	3421.35

# WEEN

## DIMA PER FORATURA ERRE40



**Dima Ween per vite 140 Kg**  
Ween 140 Kg template



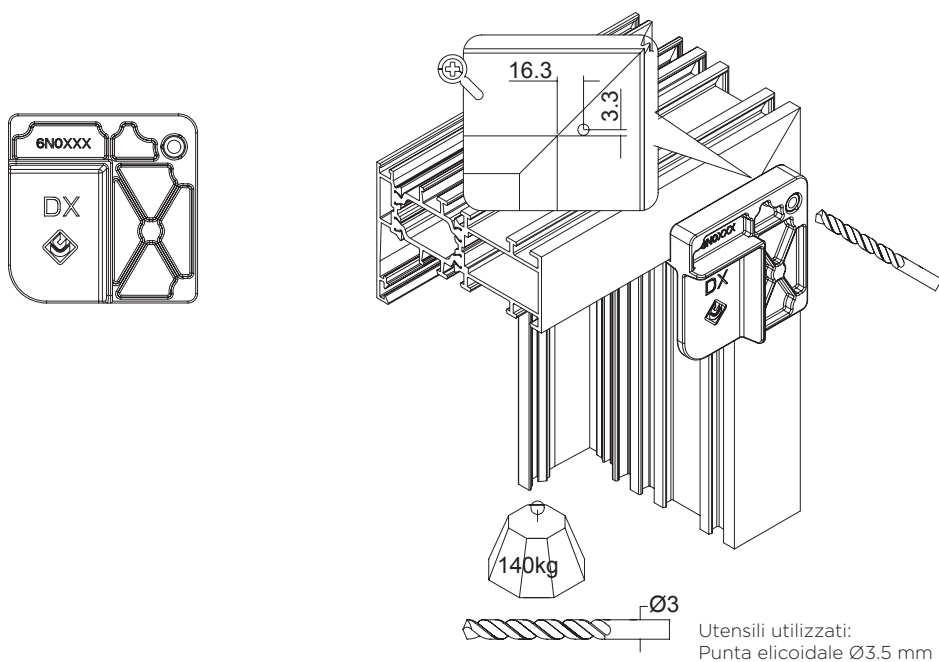
Nylon e boccola in  
acciaio



Drilling  
template



ART.	3421.50					
Imballo   Package	25 Pz					
Finiture disponibili   Available finishes	1	2	3	4	5	6



DESCRIZIONE DESCRIPTION	ART.
Dima di foratura Drilling template	3421.50*

\*Non obbligatoria per pesi= 100Kg | Not obligatory for weight = 100Kg

# HOOK

## ROSTRO DI CHIUSURA SUPPLEMENTARE ANTISOLLEVAMENTO



**Rostro di chiusura supplementare**  
Additional intermediate third closing point



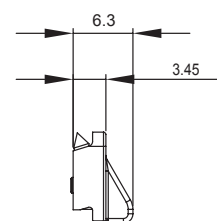
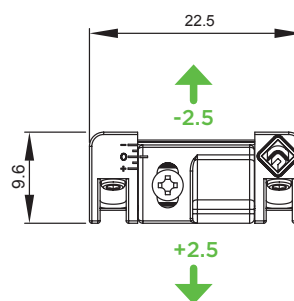
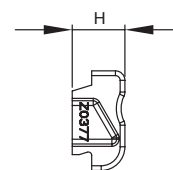
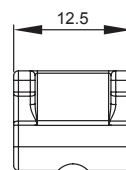
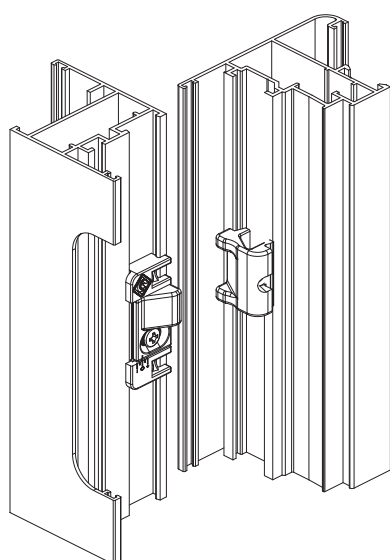
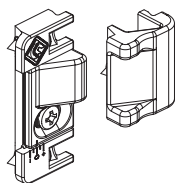
Slitta, riscontro e base riscontro in zama; vite TSCCR M4x6 e grano in acciaio inox.



Zamk slider, counterplate and base of the counterplate; TSCCR M4x6 screw and stainless steel setscrew.



ART.	4226.2					
Imballo   Package   Conditionnement   Embalaje	40 Kit					
Finiture disponibili   Available finishes Finitions disponibles   Acabados disponibles	1	2	3	4	5	6



ART.	H
4226.2	6.5

# WEEN

## KIT CERNIERE ANTA AFFIANCATA ERRE40



### Kit Cerniere e braccio Ween per anta affiancata

Passive sash Ween hinge and arm



Cerniere in estruso e zama, contropiastre e viti; braccio con leva, viti e grani in acciaio inox, corpo in zama.



Extruded aluminum and zamak hinges, counterplates and screws; arm lever, screws and setscrews in stainless steel, zamak body.



ART.	3421.23					
Imballo   Package	5 Pz					
Finiture disponibili   Available finishes	1	2	3	4	5	6

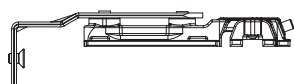
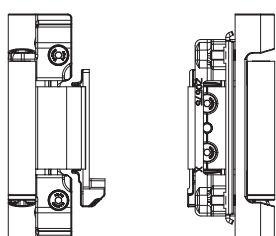
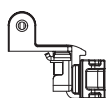
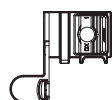
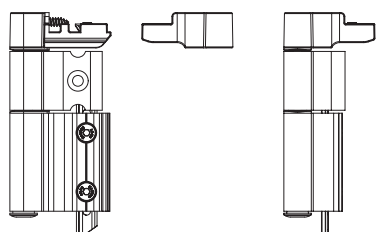


TABELLA DI CARICO | LOAD CHART

PESO MASSIMO DELL'ANTA (alluminio + vetro = 140 Kg) MAXIMUM WEIGHT OF THE SASH (aluminium + glass = 140 Kg)									
Spessore max. del vetro indicato (es. 30 mm) Maximum thickness of the glass (es. 30 mm)					N.D. = Dimensione Non Disponibile N.D. = Dimension Not Available				
Nota: Lo spessore massimo del vetro impiegabile si riferisce al materiale senza la camera d'aria Note: The maximum thickness of the glass is considered without the air-space									
2700	50	41	35	30	26	23	21	19	17
2600	50	43	36	31	27	24	22	20	18
2500	50	45	37	32	28	25	22	20	19
2400	50	47	39	33	29	26	23	21	19
2300	50	49	41	35	30	27	24	22	20
2200	50	50	42	36	32	28	25	23	21
2100	50	50	44	38	33	30	27	24	22
2000	50	50	47	40	35	31	28	25	23
1900	50	50	49	42	37	33	29	27	25
1800	50	50	50	44	39	35	31	28	26
1700	50	50	50	47	41	37	33	30	27
1600	50	50	50	50	44	39	35	32	29
1500	50	50	50	50	47	41	37	34	31
1400	50	50	50	50	50	44	40	36	30
1300	50	50	50	50	50	48	43	35	32
1200	50	50	50	50	50	50	42	38	35
1100	50	50	50	50	50	50	46	42	32
1000	50	50	50	50	50	50	50	38	28
900	50	50	50	50	50	50	37	34	21
800	50	50	50	50	50	47	42	25	12
700	50	50	50	50	50	50	16	x	x
600	50	50	50	50	47	21	x	x	x
500	50	50	50	50	x	x	x	x	x
H / L	395	500	600	700	800	900	1000	1100	1200

# BI-HID

## CATENACCIO A LEVA BIDIREZIONALE PER ANTA AFFIANCATA ERRE 40



**Catenaccio a leva bidirezionale per anta affiancata**  
Two-way latch for inactive sash



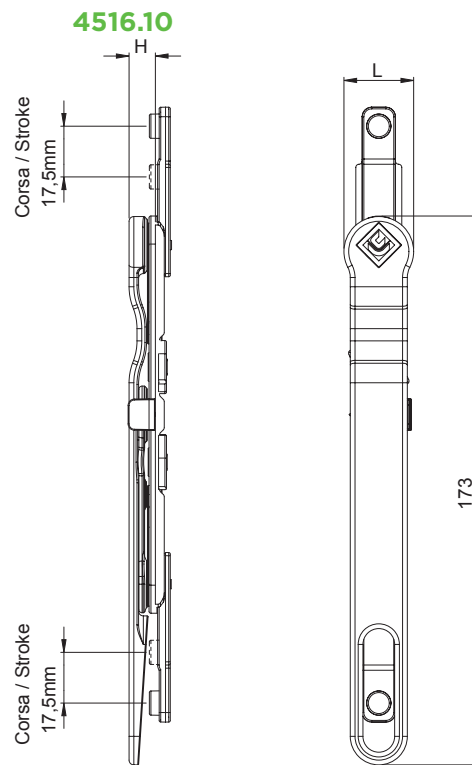
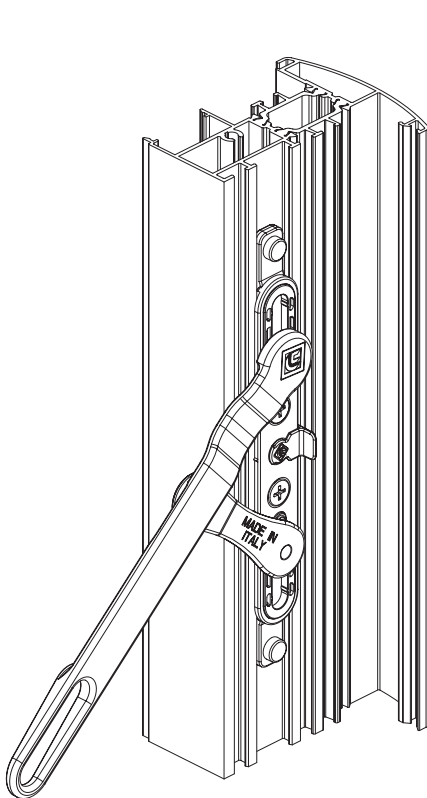
Movimentazione e puntali in zama;  
compensatori in delrin; viti e camme in acciaio  
inox.



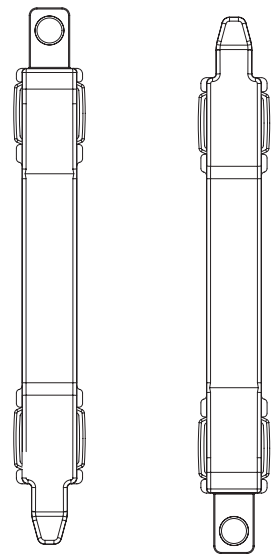
Zamak movement and push rod; delrin  
compensators; cams and screws in stainless  
steel.



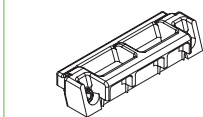
ART.	4516.1						4516.10   4516.15					
Imballo   Package	10 Pz						20 Pz					
Finiture disponibili   Available finishes	1	2	3	4	5	6	1	2	3	4	5	6



4516.15



Art. 4206

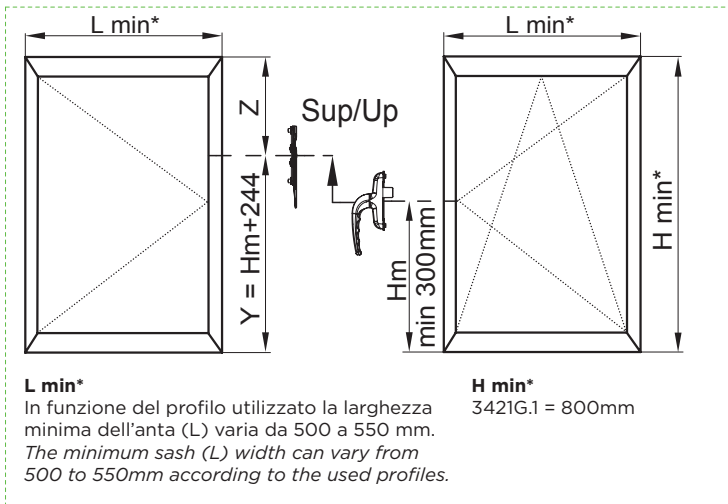
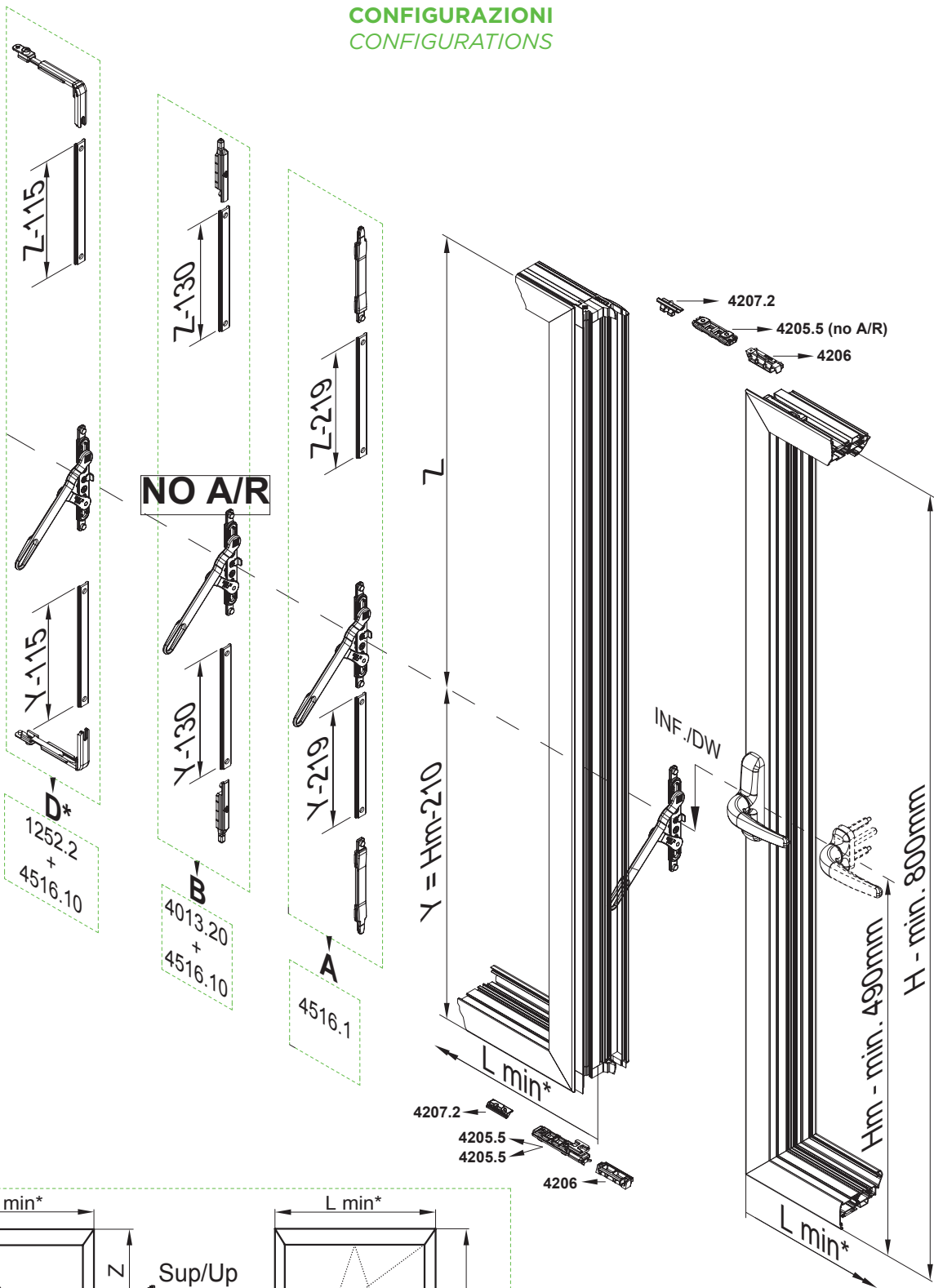


DESCRIZIONE DESCRIPTION	ART	H	L
Corpo di manovra Slider	4516.10	23	-
Terminale superiore ed inferiore Upper and lower rod end	4516.15	6,8	17,5
Corpo di manovra + terminale superiore ed inferiore + riscontro Slider + upper and lower rod end + counterplate	4516.1 (4516.10+4516.15+4206)	-	-

**Nota | Note:**  
Utilizzare il riscontro art. 4206 compreso nel kit  
Use the counterplate art. 4206 included in the kit



**CONFIGURAZIONI**  
**CONFIGURATIONS**



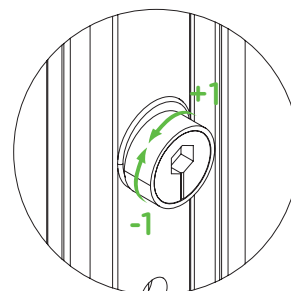
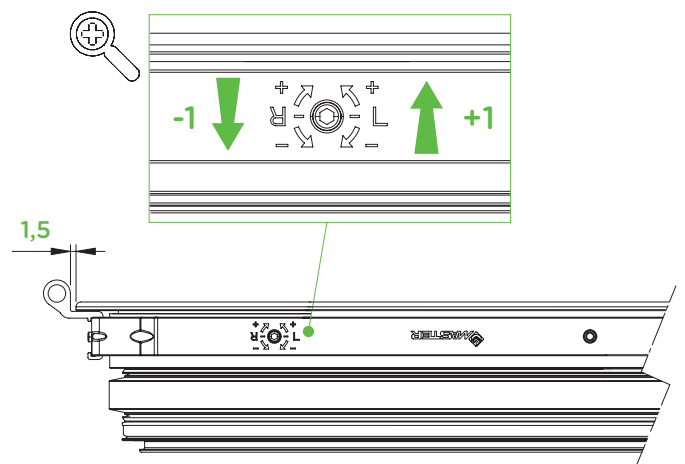
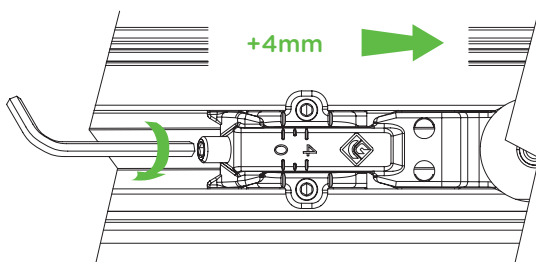
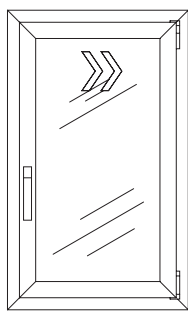
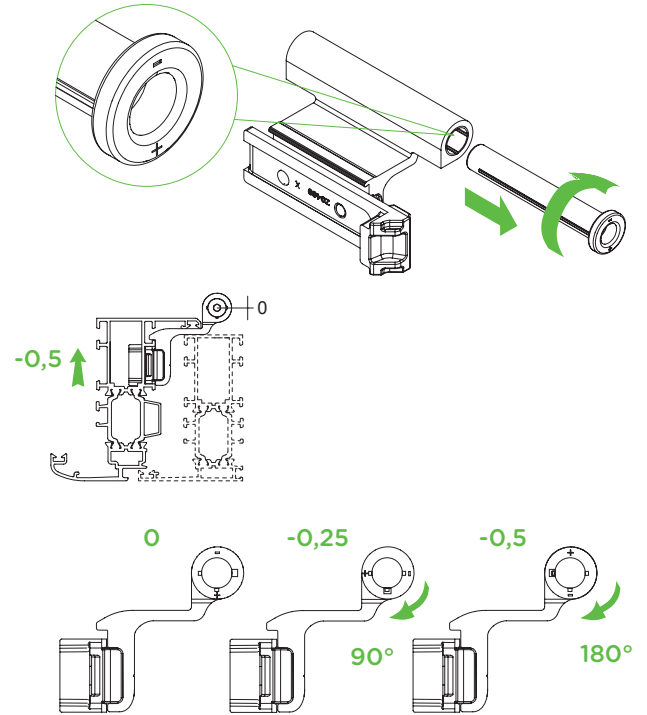
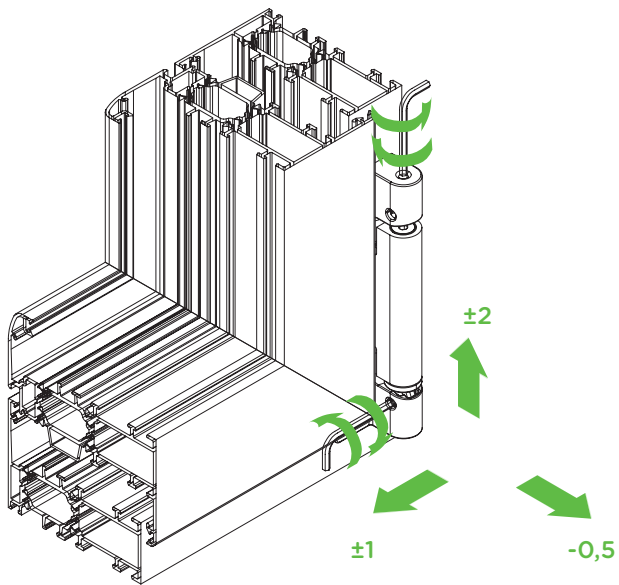
A	X	X	X	
B	X	X	X	
D*				X

D\* = Utilizzabile solo con tappi di riporto idonei  
*it can be used only with suitable facing plugs*

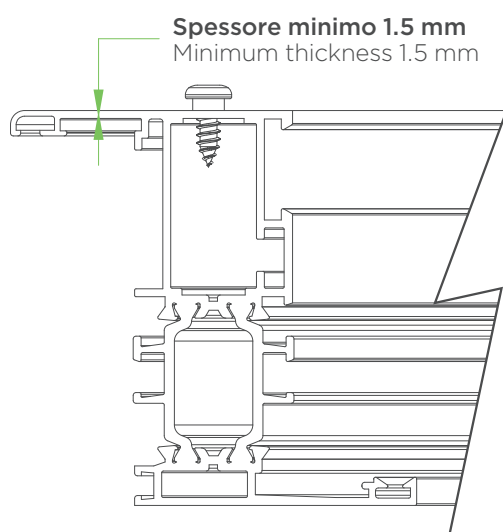
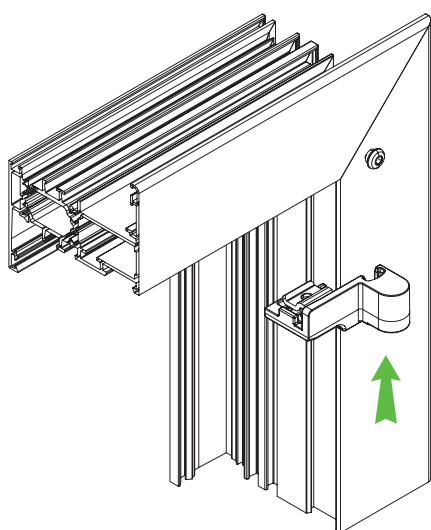
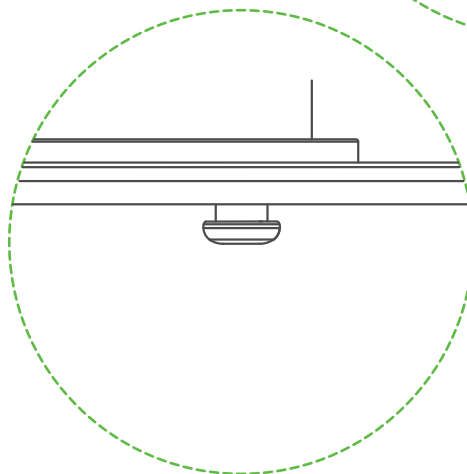
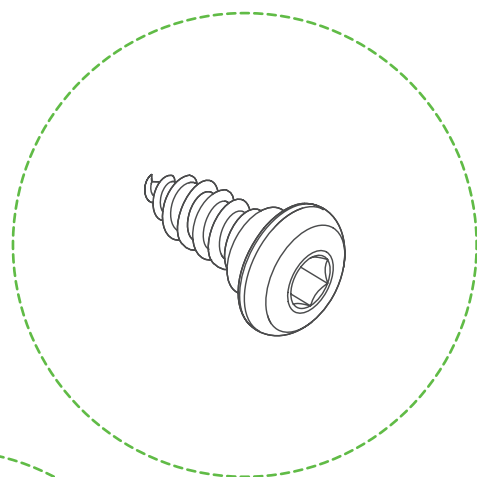
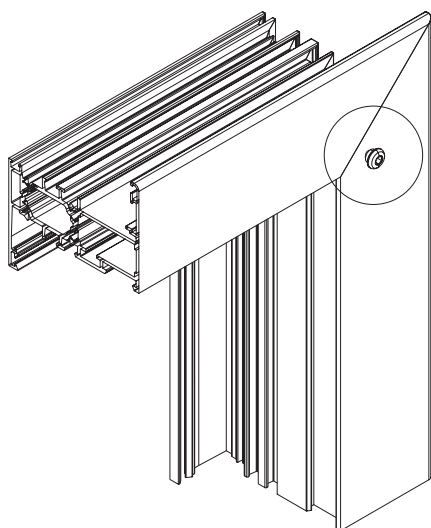
# Regolazioni

## Adjustment

04



**Da 100 a 140 kg,  
con una sola vite di fissaggio.**  
From 100 kg up to 140 Kg,  
with only one fixing screw.



## **Info tecniche** Technical info

1. **Peso anta Max Anta 140 kg**
2. **Per anta con peso >100 kg vite fissaggio obbligatoria**
3. **Spessore vetro max senza camera d'aria**

1. Leaf max weight 140 kg
2. For leaf weight >100 kg screw fixing required
3. Glass thickness max without air space

# Articoli Complementari

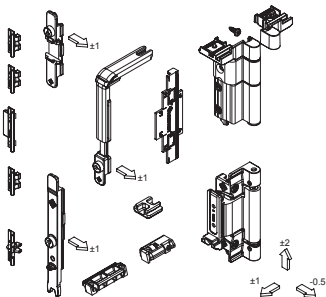
## Complementary Articles

05

1

Art. 3421G.1

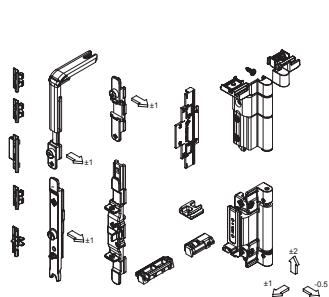
Kit base standard con antifalsamanovra sulla cremone



2

Art. 3451G.1

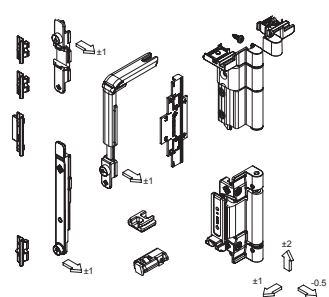
Kit base standard con antifalsamanovra superiore



3

Art. 3421LG.1

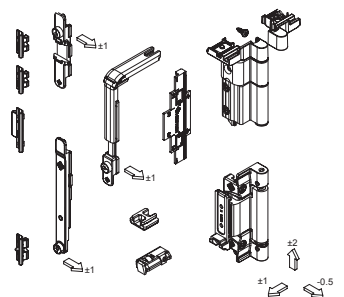
Kit base manovra logica con antifalsamanovra sulla cremone



4

Art. 3451LG.1

Kit base manovra logica con antifalsamanovra superiore


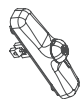
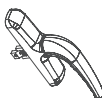


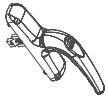
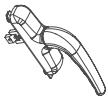
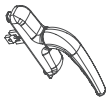
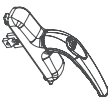
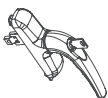
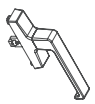
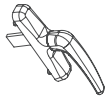
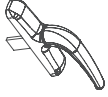

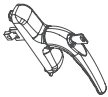
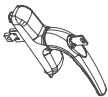

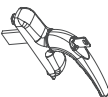
1

2


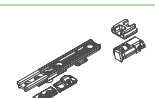
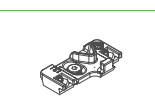
3

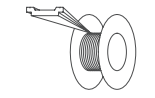
4

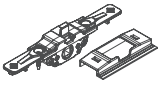
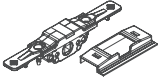

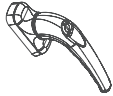


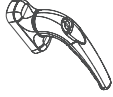
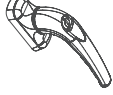
DESCRIZIONE DESCRIPTION		ART	ART KIT 3421G.1	ART KIT 3451G.1	ART KIT 3421LG.1	ART KIT 3451LG.1
CREMONESI   CREMONE-BOLT						
"TWIST" Cremonese "TWIST" Cremone bolt		6011	X			
"COMFORT" Cremonese con manico asportabile "COMFORT" Cremone bolt with removable handle		6011.4	X			
"COMFORT" Cremonese "COMFORT" Cremone bolt		6011.10	X			

DESCRIZIONE DESCRIPTION		ART	ART KIT 3421G.1	ART KIT 3451G.1	ART KIT 3421LG.1	ART KIT 3451LG.1
"COMFORT" Cremonese con chiave "COMFORT" Cremonese bolt with key		6032.10	X			
"COMFORT 104" Cremonese "COMFORT 104" Cremonese bolt		6015	X			
"COMFORT 104" Cremonese int. 98mm "COMFORT 104" Cremonese bolt int. 98mm		6015.3	X			
"COMFORT 104" Cremonese con chiave "COMFORT 104" Cremonese bolt with key		6036	X			
"COMFORT 104" Cremonese con chiave int. 98mm "COMFORT 104" Cremonese bolt with key int. 98mm		6036.3	X			
"ITALIA" Cremonese "ITALIA" Cremonese bolt		6018	X			
"TWIST" Cremonese "TWIST" Cremonese bolt		6010.20		X		
"COMFORT" Cremonese con manico asportabile "COMFORT" Cremonese bolt with removable handle		6010.24		X		
"COMFORT" Cremonese "COMFORT" Cremonese bolt		6010.21		X		
"COMFORT" Cremonese con chiave "COMFORT" Cremonese bolt with key		6031.21		X		
"COMFORT 104" Cremonese "COMFORT 104" Cremonese bolt		6015.21		X		
"ITALIA" Cremonese "ITALIA" Cremonese bolt		6018.21		X		
"COMFORT LOGICA" Cremonese con chiave, per anta ribalta logica - DX "COMFORT LOGICA" Cremonese bolt with key, for Tilt before Turn - RX		6036.20D			X	
"COMFORT LOGICA" Cremonese con chiave, per anta ribalta logica - SX "COMFORT LOGICA" Cremonese bolt with key, for Tilt before Turn - LX		6036.20S			X	
"COMFORT LOGICA" Cremonese con chiave, per anta ribalta logica - DX "COMFORT LOGICA" Cremonese bolt with key, for Tilt before Turn - RX		6036.25D				X
"COMFORT LOGICA" Cremonese con chiave, per anta ribalta logica - SX "COMFORT LOGICA" Cremonese bolt with key, for Tilt before Turn - LX		6036.25S				X

DESCRIZIONE DESCRIPTION		ART	ART KIT 3421G.1	ART KIT 3451G.1	ART KIT 3421LG.1	ART KIT 3451LG.1
BRACCI   ARMS						
"WEEN" Braccio corto per anta ribalta - L anta da 395mm a 450mm "WEEN" Short arm for tilt and turn - L sash from 395mm to 450mm		3421.20	X	X		
"WEEN" Braccio medio per anta ribalta - L anta da 451mm a 650mm "WEEN" Medium arm for tilt and turn - L sash from 451mm to 650mm		3421.21	X	X		
"WEEN" Braccio lungo per anta ribalta - L anta da 651mm a 1700mm "WEEN" Long arm for tilt and turn - L sash from 651mm to 1700mm		3421.22	X	X		
"WEEN" Braccio corto per anta ribalta manovra logica - L anta da 395mm a 450mm "WEEN" Short arm for tilt before turn - L sash from 395mm to 450mm		3421L.20			X	X
"WEEN" Braccio medio per anta ribalta manovra logica - L anta da 451mm a 650mm "WEEN" Medium arm for tilt before turn - L sash from 451mm to 650mm		3421L.21			X	X
"WEEN" Braccio lungo per anta ribalta manovra logica - L anta da 651mm a 1700mm "WEEN" Long arm for tilt before turn - L sash from 651mm to 1700mm		3421L.22			X	X
"2.0 DUEPUNTOZERO" Braccio supplementare per anta ribalta - L anta da 1200mm a 1700mm "2.0 DUEPUNTOZERO" Additional arm for tilt and turn - L sash from 1200mm to 1700mm		3521.30	X	X		
"2.0 DUEPUNTOZERO" Braccio supplementare per anta ribalta manovra logica - L anta da 1200mm a 1700mm "2.0 DUEPUNTOZERO" Additional arm for tilt before turn - L sash from 1200mm to 1700mm		3521L.30			X	X
"WEEN" Dima di foratura "WEEN" Drilling template		3421.50	X	X	X	X

DESCRIZIONE DESCRIPTION		ART	ART KIT 3421G.1	ART KIT 3451G.1	ART KIT 3421LG.1	ART KIT 3451LG.1
CHIUSURE SUPPLEMENTARI   SUPPLEMENTARY CLOSING						
"WEEN" Chiusura supplementare laterale con riscontro regolabile - H anta > 1400mm   L anta > 1200mm "WEEN" Additional side closing with adjustable counterplate - H sash > 1400mm   L sash > 1200mm		3421.31	X	X	X	X
"WEEN" Punto di chiusura supplementare "WEEN" Additional locking point		3421.32	X	X	X	X
"WEEN" Chiusura orizzontale inferiore - L anta > 1200mm "WEEN" Horizontal lower closing - L sash > 1200mm		3421.35	X	X	X	X
"WEEN" Microventilazione regolabile (non utilizzabile con 3400.20 e 3400L.20) "WEEN" Adjustable microventilation (not suitable with 3400.20 and 3400L.20)		3421.39	X	X	X	X

ASTINA   ROD						
Astina in poliammide Polyamide rod		2010.1	X	X	X	X

DESCRIZIONE DESCRIPTION		ART	ART KIT 3421G.1	ART KIT 3451G.1	ART KIT 3421LG.1	ART KIT 3451LG.1
MARTELLINE E MOVIMENTAZIONE MONODIREZIONALE   HANDLES AND ONE WAY MOVEMENT						
"SHARK" Movimentazione monodirezionale con anti falsa manovra "SHARK" One-way movement with anti-false manoeuvre		3628	X		X	
"SHARK" Movimentazione monodirezionale senza anti falsa manovra "SHARK" One-way movement without anti-false manoeuvre		3628.10		X		X
"COMFORT" Martellina "COMFORT" Handle		3070	X	X		
"COMFORT" Martellina con chiave "COMFORT" Handle with key		3070.2	X			
"ITALIA" Martellina "ITALIA" Handle		3072.1	X			
"ITALIA" Martellina "ITALIA" Handle		3072		X		
"COMFORT LOGICA" Martellina DX "COMFORT LOGICA" RX handle		3070.25D			X	X
"COMFORT LOGICA" Martellina SX "COMFORT LOGICA" LX handle		3070.25S			X	X

ARTICOLI PER ANTA AFFIANCATA   ARTICLES FOR INACTIVE SASH						
"WEEN" Kit cerniera anta affiancata "WEEN" Passive sash hinge kit		3421.23	X	X	X	X
"BI-HID" Catenaccio a leva bidirezionale per anta affiancata "BI-HID" Two-way latch for inactive sash		4516.1	X	X	X	X
Terminale superiore ed inferiore Upper and lower rod end		4516.50	X	X	X	X

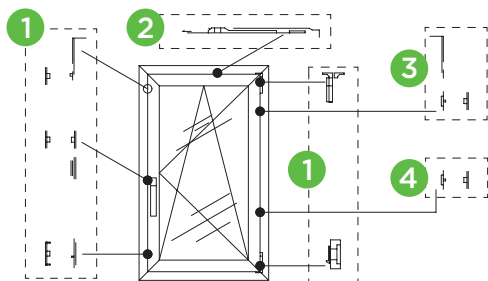
BRACCIO LIMITATORE   LIMITER ARM						
Braccio limitatore frizionato per finestre Friction limiter arm for windows		1203A.6 .8/.10	X	X	X	X
Chiave di sgancio supplementare Additional release key		1203.1	X	X	X	X

# Configurazioni Standard

## Standard Configuration

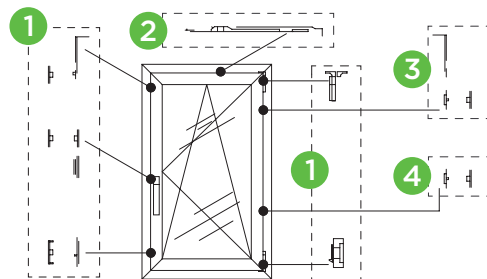
06

2700



- 1 KIT BASE
- + 3421.20
- + 3421.31
- + 3421.32

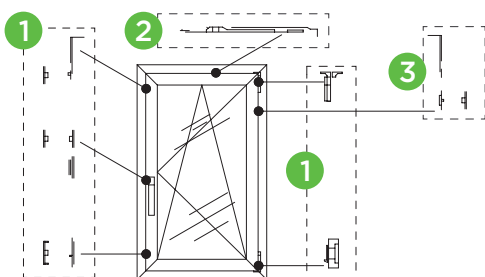
5+2 punti di chiusura  
5+2 closure points



- 1 KIT BASE
- + 3421.21
- + 3421.31
- + 3421.32

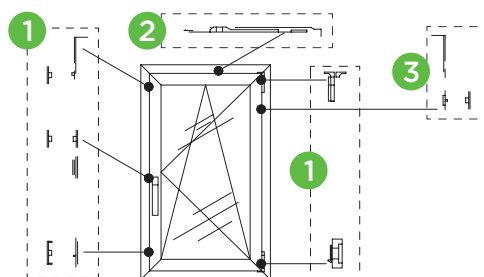
5+2 punti di chiusura  
5+2 closure points

2200



- 1 KIT BASE
- + 3421.20
- + 3421.31

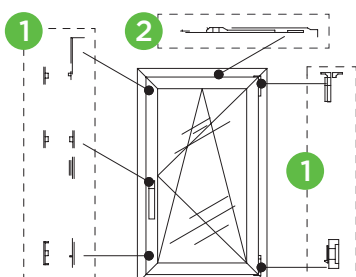
5+1 punti di chiusura  
5+1 closure points



- 1 KIT BASE
- + 3421.21
- + 3421.31

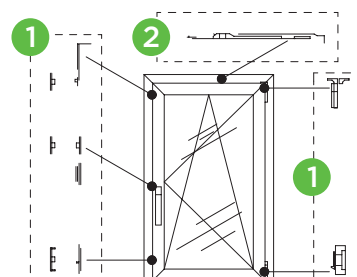
5+1 punti di chiusura  
5+1 closure points

1400



- 1 KIT BASE
- + 3421.20

5 punti di chiusura  
5 closure points



- 1 KIT BASE
- + 3421.21

5 punti di chiusura  
5 closure points

500

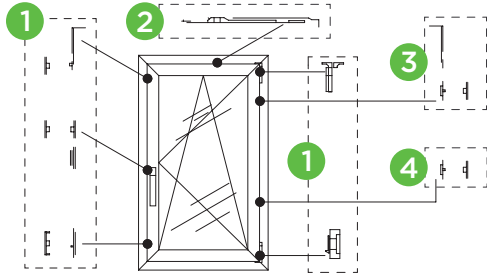
395

451

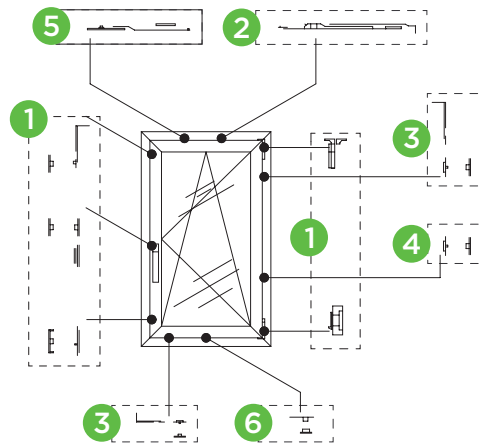
651



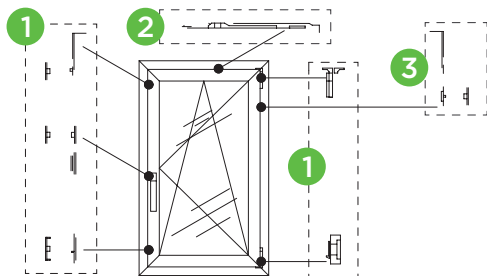
KIT BASE = 3421G.1 - 3451G.1



- 1 KIT BASE
  - + 3421.22
  - + 3421.31
  - + 3421.32
- 5+2 punti di chiusura  
5+2 closure points

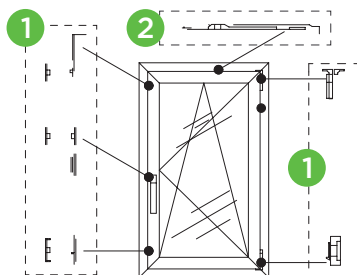


- 1 KIT BASE
  - + 3421.22
  - + 3421.31 x 2
  - + 3421.32
  - + 3521.30
  - + 3421.35
- 5+5 punti di chiusura  
5+5 closure points

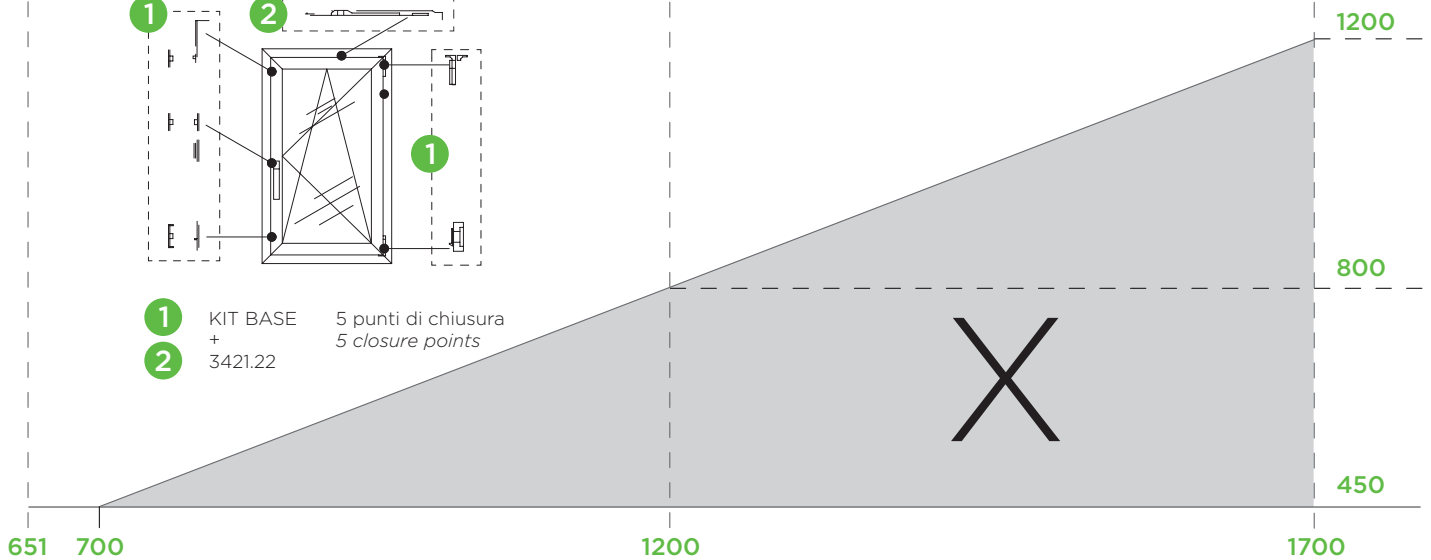


- 1 KIT BASE
  - + 3421.22
  - + 3421.31
- 5+1 punti di chiusura  
5+1 closure points

4\* obbligatorio  
obligatory H>2200



- 1 KIT BASE
  - + 3421.22
- 5 punti di chiusura  
5 closure points

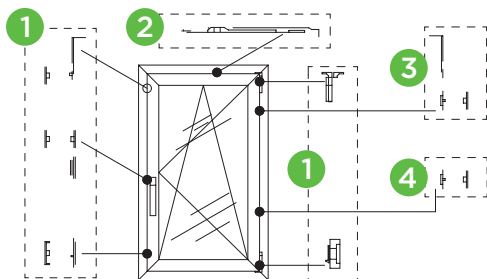


# Configurazioni Manovra Logica

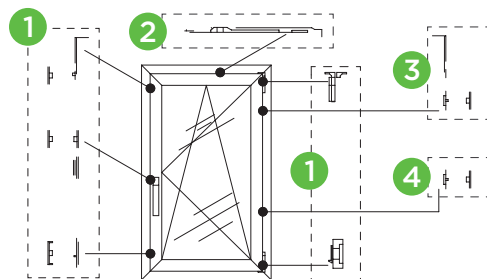
## Tilt-Before-Turn Configuration

07

2700

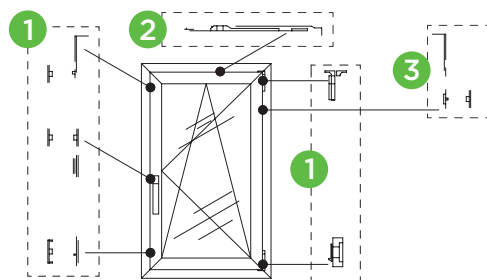


- 1 KIT BASE
  - + 3421L.20
  - + 3421.31
  - + 3421.32
- 5+2 punti di chiusura  
5+2 closure points

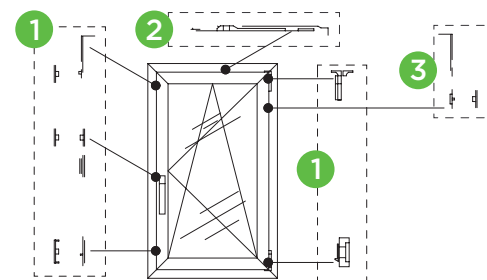


- 1 KIT BASE
  - + 3421L.21
  - + 3421L.31
  - + 3421L.32
- 5+2 punti di chiusura  
5+2 closure points

2200

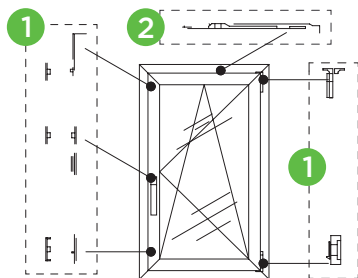


- 1 KIT BASE
  - + 3421L.20
  - + 3421.31
- 5+1 punti di chiusura  
5+1 closure points

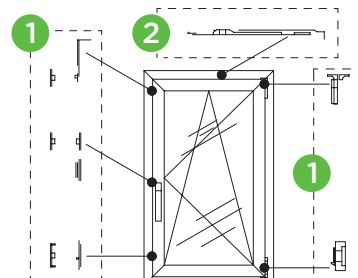


- 1 KIT BASE
  - + 3421L.21
  - + 3421.31
- 5+1 punti di chiusura  
5+1 closure points

1400



- 1 KIT BASE
  - + 3421L.20
- 5 punti di chiusura  
5 closure points



- 1 KIT BASE
  - + 3421L.21
- 5 punti di chiusura  
5 closure points

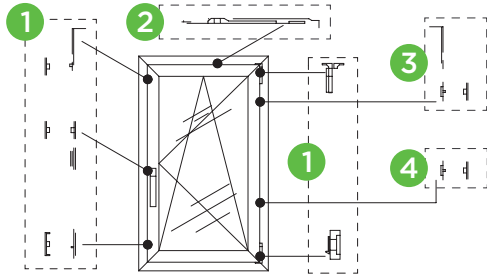
500

395

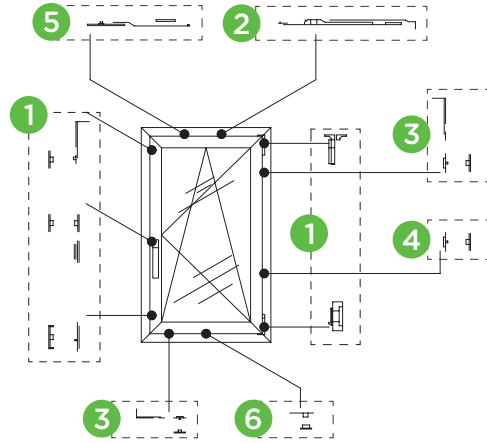
451

651

KIT BASE = 3421LG.1 - 3451LG.1

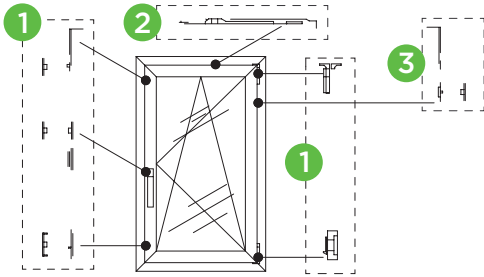


- 1 KIT BASE
  - + 2 3421L.22
  - + 3 3421.31
  - + 4 3421.32
- 5+2 punti di chiusura  
5+2 closure points

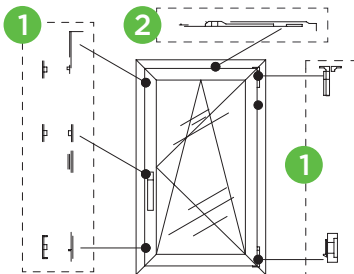


- 1 KIT BASE
  - + 2 3421L.22
  - + 3 3421.31 x 2
  - + 4\* 3421.32
  - + 5 3521L.30
  - + 6 3421.35
- 5+5 punti di chiusura  
5+5 closure points

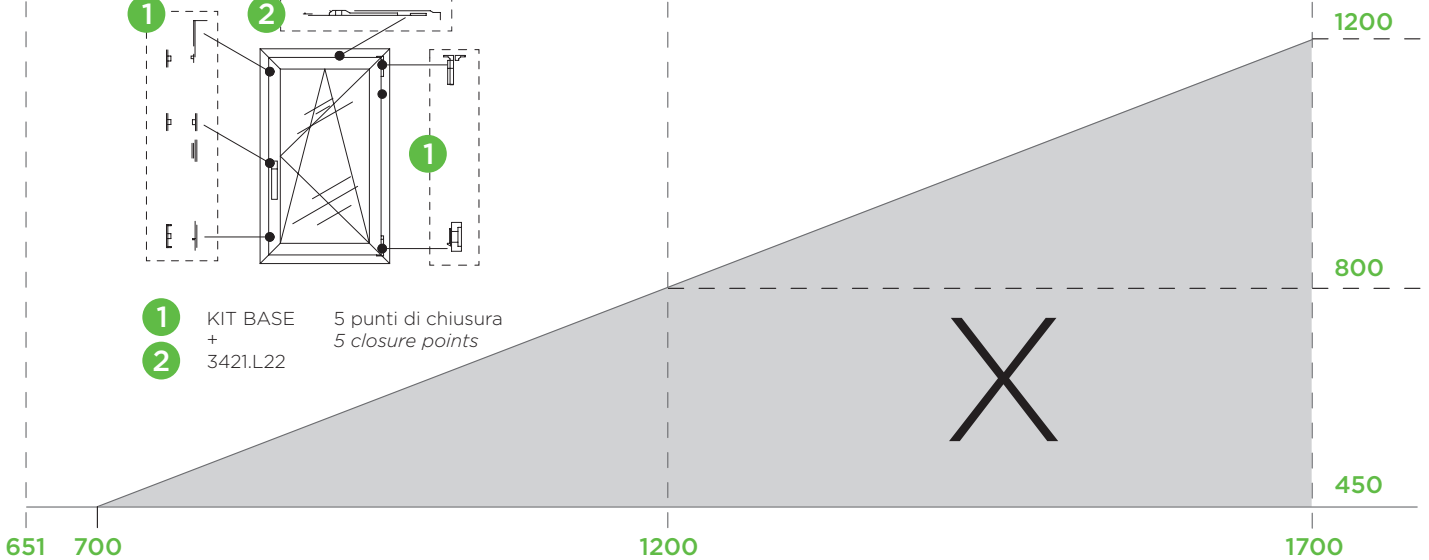
4\* obbligatorio  
obligatory H>2200



- 1 KIT BASE
  - + 2 3421L.22
  - + 3 3421.31
- 5+1 punti di chiusura  
5+1 closure points



- 1 KIT BASE
  - + 2 3421L.22
- 5 punti di chiusura  
5 closure points



# Packaging e videomontaggio

Packaging and mounting

08



## ➤ Ween box 5 pz



## ➤ Ween pack

Confezionamento a scomparti per facilitare la sequenza di montaggio.  
Packaging with partition to ease the assembly sequence.

➤ **Scopri com'è facile installare WEEN, guarda il video su MasterTube.**

Discover how easy it is to install WEEN, look at the video on MasterTube.



**PUNTA IL QR CODE E SCOPRI SUBITO  
IL NOSTRO NUOVO CANALE MASTER TUBE.**

SCAN QR CODE AND FIND OUT  
MASTER TUBE CHANNEL.

 **MASTER Tube**

### 1 Finitura grezza

#### Mill Finish

Nessun trattamento di verniciatura.  
No painting treatment.

### 2 Finiture Tek - Speciali - Pvd

#### Tek - Special - Pvd Finishes

• Finitura vintage "old": bronzo, argento; • Trattamento goldfinish: oro, inox, inox satinato; • Finiture speciali: effetto titanio; • Pvd: ottone pvd, inox satinato pvd.  
• "Old" vintage finishes: bronze, silver; • Goldfinish treatment: gold, inox, satin inox; • Special finishes: titanium  
• Pvd: pvd brass, pvd satin inox.

### 3 Ossidazione anodica

#### Anodized colours

• Oro lucido, inox satinato, argento, bronzo; • Argento satinato, argento lucido.  
• Shiny gold, satin inox, silver, bronze; • Satin silver, shiny silver.

### 4 Verniciatura (RAL1)

#### Painting (RAL1)

RAL 9010 (bianco) - RAL 9010op (bianco opaco) - RAL 1013 (avorio) - RAL 1013OP (avorio opaco) - AVOR (avorio scuro) - NERO OPACO.

RAL 9010 (white) - RAL 9010op (mat white) - RAL 1013 (ivory) - RAL 1013OP (mat ivory) - AVOR (dark ivory) - MAT BLACK.

### 5 Verniciatura in altri colori (RAL2)

#### Painting in others colours (RAL2)

RAL 7001 grigio argento - RAL 6360 verde gotico - bronzo - RAL 9003 bianco - RAL 9001 avorio chiaro - RAL 3976 - marrone Gotico - marrone raggr. - RAL 8017 marrone - RAL 9005 nero - argento - verde scuro raggr. - RAL 6005 verde RAL 8019 marrone grigio - RAL 9420 grigio gotico - Marrone opaco - RAL 9006 argento - inox - RAL 6005OP Verde Opaco - VGRAY (Grigio Metallico).

RAL 7001 silver grey - RAL 6360 gothic green - bronze - RAL 9003 white - RAL 9001 lighr ivory - RAL 3976 - gothic brown - wrinkled brown - RAL 8017 brown - RAL 9005 black - silver - dark wrinkled green - RAL 6005 green - RAL 8019 grey brown - RAL 9420 gothic grey - mat brown - RAL 9006 silver - inox - RAL 6005OPmat green - VGRAY (metal grey).

### 6 Verniciatura Speciale

#### Special Painting

argento\*, bronzo\*  
silver\*, bronze\*

\*Effetto ossidato  
\*Anodized effect





[www.e-fapim.ru](http://www.e-fapim.ru)

+7 (812) 425-67-41



**ФАПИКОМ**  
ФУРНИТУРА  
ДЛЯ ОКОН И ДВЕРЕЙ