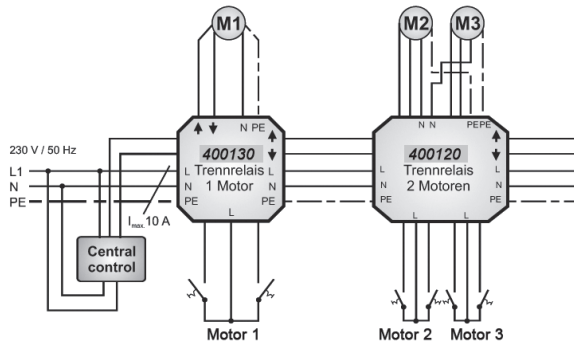


ПРИНЦИП ПОДКЛЮЧЕНИЯ Реле управления 230 V



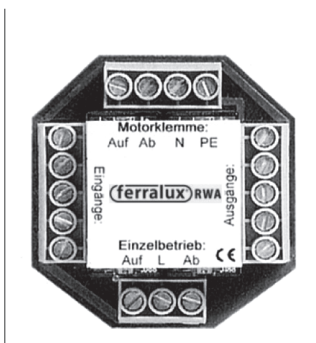
ДАННЫЕ ДЛЯ ЗАКАЗА

Артикул

Универсальное реле управления для привода 230 V AC	400130		
--	--------	--	--

400130

Применение: Реле управления для отдельного или группового управления приводом 230 V AC для ежедневной вентиляции, для монтажа в uP-розетке за кнопкой вентиляции.



ТЕХНИЧЕСКИЕ ДАННЫЕ (Расчетные значения)

Напряжение питания:	230 V AC (+/-10%), 50 Hz
Напряжение на выходе:	230 V AC
Ток работы реле:	10 mA
Коммутационная способность:	5 A
Продолжительность включения:	ПВ30% (10 min)
Рабочая температура:	0 °C ... +60 °C
Подключения:	1x Кнопка вентиляции 230 V AC 1x Центральное ОТКР/ЗАКР (Подача и отвод) 1x Приводы 230 V AC / 5 A
Режим работы:	Автостоп
Корпус:	Пластмасса(ABS), для uP-розетки Ø60 мм,
Размеры (ШxВxГ):	46 x 52 x 30 мм
Клеммы подключения:	Винтовые зажимы 1,5 мм ²
Класс защиты:	IP20

Оснащение

- У каждого реле управления есть вход и выход для циклов главной кнопки вентиляции (или таймера, и т.д.) и внешнего питания
- Собственный вход кнопки вентиляции управляет только собственным выходом привода

Разделительное реле для двух приводов 230 V AC	400120		
--	--------	--	--

400120

Применение: Разделительное реле для отдельного или группового управления приводом 230 V AC для ежедневной вентиляции, для монтажа в uP-розетке за кнопкой вентиляции.



ТЕХНИЧЕСКИЕ ДАННЫЕ (Расчетные значения)

Напряжение питания:	230 V AC (+/-10%), 50 Hz
Напряжение на выходе:	230 V AC
Ток работы реле:	10 mA
Коммутационная способность:	5 A на выход
Продолжительность включения:	ПВ30% (10 min)
Рабочая температура:	0 °C ... +60 °C
Подключения:	2x Кнопка вентиляции 230 V AC 1x Центральное ОТКР/ЗАКР (Подача и отвод) 2x Приводы 230 V AC / 5 A
Режим работы:	Автостоп
Корпус:	Пластмасса(ABS), для uP-розетки Ø70 мм,
Размеры (ШxВxГ):	60 x 60 x 30 мм
Клеммы подключения:	Винтовые зажимы 1,5 мм ²
Класс защиты:	IP20

Оснащение

- У каждого реле управления есть вход и выход для циклов главной кнопки вентиляции (или таймера, и т.д.) и внешнего питания
- Собственный вход кнопки вентиляции управляет только собственным выходом привода