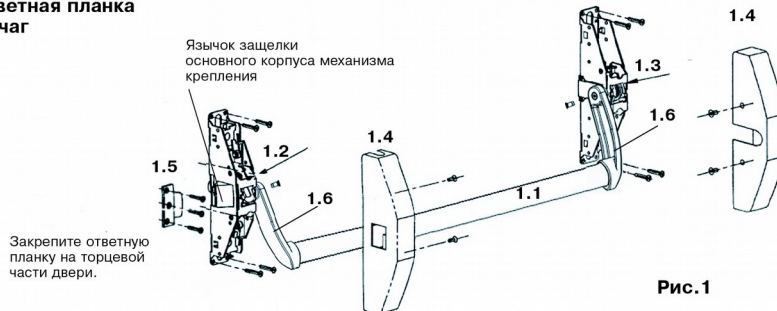


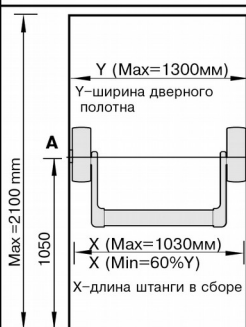
Инструкция по установке ручки-штанги нажимной с защелкой Arpes RB-1700B-Panic

1. Схема сборки

- 1.1. Штанга
- 1.2. Основной корпус механизма крепления
- 1.3. Дополнительный корпус механизма крепления
- 1.4. Чехол механизма крепления
- 1.5. Ответная планка
- 1.6. Рычаг

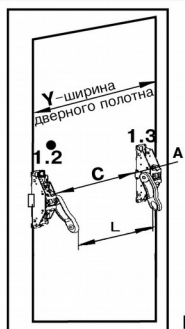
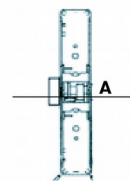


2. Разметка дверного полотна



На закрытой двери нанесите горизонтальную линию разметки **A** на расстоянии 1050 мм от поверхности пола.

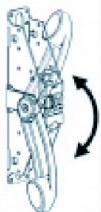
Нанесите местоположение механизмов крепления 1.2, 1.3 (Рис.1) на дверном полотне, центр отверстия под квадрат должен находиться на линии **A** (Рис.3).



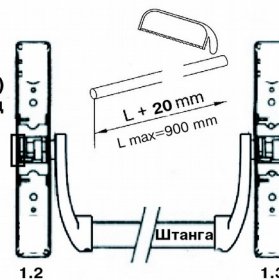
Совместите край механизма крепления 1.2 с краем дверного полотна, при этом скос защелки должен быть направлен в сторону закрывания двери. Механизм крепления 1.3 разместите на расстоянии **C** от механизма 1.2. **C** max=950 мм, **C** min=60%Y-80 мм (Рис.4).

3. Разметка штанги

Открутите два винта крепления декоративного чехла и снимите его. Рычаг крепления штанги должен находиться в нижнем положении.



Просверлите отверстия под механизмы крепления согласно сделанной разметке. Закрепите механизмы крепления 1.2 и 1.3 на дверном полотне. Измерьте расстояние между рычагами (**L**) (Рис.4), прибавьте к длине **L** 20 мм (заход в рычаги), отметьте это расстояние на штанге и отрежьте штангу (Рис.6).



4. Монтаж ручки-штанги

Открутите три винта крепления механизма 1.3. Вставьте штангу одним концом в закрепленный механизм крепления 1.2 (Рис.7).

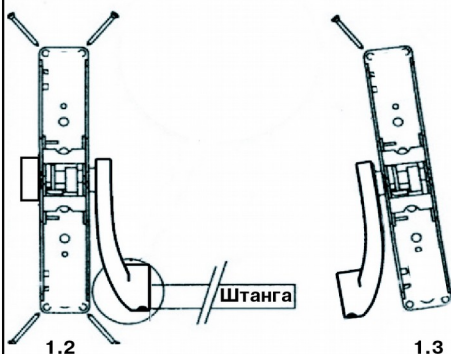


Рис.7

Установите другой конец штанги в механизм крепления 1.3. Закрепите дополнительный механизм крепления на дверном полотне винтами из комплекта (Рис.8). Наденьте декоративные чехлы 1.4, зафиксируйте их винтами. Проверьте работоспособность защелки: при нажатии на штангу убедитесь, что язычок защелки полностью уходит в корпус механизма.

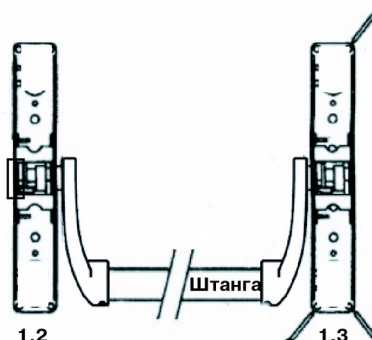


Рис.8

5. Установка ответной планки

На дверной коробке отметьте место установки ответной планки таким образом, чтобы язычок защелки корпуса 1.2 располагался напротив центра ответной планки. Отметьте места крепежных отверстий и просверлите их. Установите ответную планку на дверной коробе. Закрепите ее винтами.

6. Варианты комплектации ручки-штанги Арес PB-1700B-Panic

Таблица 1

Одностворчатая дверь

Варианты	Ручка-штанга	Ручка для входа снаружи	Цель открывания	Дверь фиксируется
Комплект 1	PB-1700B		Только выход	Встроенной защелкой
Комплект 2	PB-1700B	HF-3532*, HF-1066-BL*	Вход/выход	Встроенной защелкой

Таблица 2

Двухстворчатая дверь

Варианты	Доп. створка		Основная створка		Цель открывания	Дверь фиксируется
	Ручка-штанга	Ручка-штанга	Ручка для входа снаружи			
Комплект 1	PB-1700C*	PB-1700B			Только выход	Тяги + встроенная защелка (высота двери до 2100 мм)
Комплект 2	PB-1700C*	PB-1700B	HF-3532*, HF-1066-BL*		Вход/выход	Тяги + встроенная защелка (высота двери до 2100 мм)

*-в комплект не входит, поставляется отдельно