



- Применение: Вентиляция, дымоудаление RWA, ferralux®-NRWG
- Встроенная умная электроника отключения нагрузки S12
- Контакт обратной связи Конечное положение „ЗАКР“ (max. 24V, 500 mA)

### Оснащение

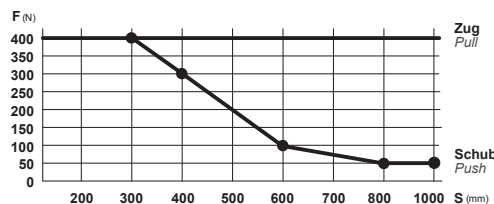
- Дополнительный универсальный комплект штекеров для синхронного режима работы

### Опции

- Программирование специальных функций
- Программируемый контакт обратной связи Конечное положение „ОТКР“ (max. 24V, 500 mA)
- M-COM для автоматической конфигурации синхронного хода и последовательного управления приводами запирания (S3 / S12) в соединенной системе приводов

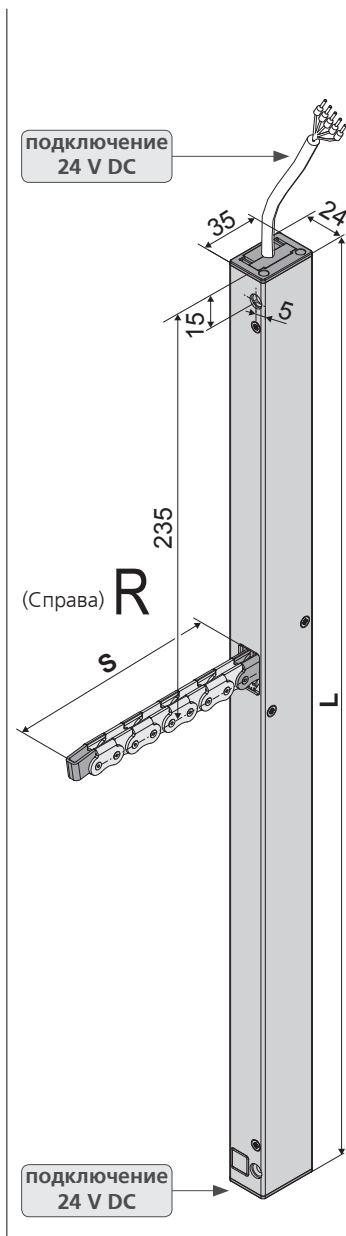
## ТЕХНИЧЕСКИЕ ДАННЫЕ

$U_N$	Рабочее напряжение	24V DC (19 V ... 28 V)
$I_N$	Рабочий ток	0,9 A
$I_A$	Ток отключения	1,2 A
$P_N$	Расходное потребление	22 W
DC	Повторность включения	5 циклов (ED 30 % - ON: 3 min. / OFF: 7 min.)
	Класс защиты	IP 32
	Рабочая температура	-5 °C ... +60 °C
$F_Z$	Сила тяги макс.	400 N
$F_A$	Сила толкания макс.	

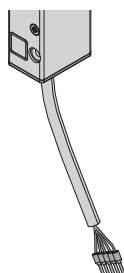


s > 600 mm только для нагрузки тяги

$F_H$	Сила запирания створки	1.800 N (зависит от крепления)									
	Цепь	Нерж.сталь, без заклепочной головки. Удобное соединение с кронштейном. Небольшой радиус сгиба дает большой угол открывания при небольшой высоте створки.									
	Кабель подключения	Безгалогеновый, серый 5 x 0,5 mm <sup>2</sup> , ~ 2 m									
v	Скорость	<table border="0"> <tr> <td>s &lt; 400</td> <td>8,0 mm/s</td> <td>8,0 mm/s</td> </tr> <tr> <td>s 500 – 600</td> <td>12,0 mm/s</td> <td>8,0 mm/s</td> </tr> <tr> <td>s &gt; 600</td> <td>13,5 mm/s</td> <td>8,0 mm/s</td> </tr> </table>	s < 400	8,0 mm/s	8,0 mm/s	s 500 – 600	12,0 mm/s	8,0 mm/s	s > 600	13,5 mm/s	8,0 mm/s
s < 400	8,0 mm/s	8,0 mm/s									
s 500 – 600	12,0 mm/s	8,0 mm/s									
s > 600	13,5 mm/s	8,0 mm/s									
s	Ход	50 – 1000 mm									
L	Общая длина	См.Данные для заказа									
	Контакт обратной связи	Конечное положение „ЗАКР“ (max.24V,500 mA)									
	Уровень звукового давления:	≤ 70 dB (A)									



### Опция



В корпусе привода Аумüller встроена проводка кабеля со штекерным соединением с обеих сторон привода для следующих опций:

- Универсальный штекер с кабелем подключения разной длины  
Арт: 501251 - Длина кабеля 3 м / 501252 - Длина кабеля 5 м / 501253 - Длина кабеля 10 м
- Подключение в ряд нескольких приводов в одну соединенную синхронную систему
- Возможна подводка кабеля с обеих сторон корпуса привода

ДААННЫЕ ДЛЯ ЗАКАЗА						
s [mm]	L [mm]	Версия	Цвет	Уп./Шт.	Артикул	
200	455	KS4 200 S12 24V R	E6/C-0	1	522020	
300	551	KS4 300 S12 24V R	E6/C-0	1	522030	
400	551	KS4 400 S12 24V R	E6/C-0	1	522040	
500	665	KS4 500 S12 24V R	E6/C-0	1	522050	
600	665	KS4 600 S12 24V R	E6/C-0	1	522060	
800	755	KS4 800 S12 24V R	E6/C-0	1	522080	
1000	868	KS4 1000 S12 24V R	E6/C-0	1	522000	

ОПЦИИ			
Специальное исполнение	Уп./Шт.	Артикул	
<b>Покраска корпуса привода в RAL-цвета</b>			
<b>Комплексная покраска</b>		516030	
при заказе:	1 – 20	516004	
	21 – 50	516004	
	51 – 100	516004	
	от 101	516004	
<b>Удлинение стандартной длины кабеля подключения до:</b>			
AUMÜLLER-Click Штекерное решение - 3 м – безгалогеновый, серый – 5 x 0,5 mm <sup>2</sup>		501251	
AUMÜLLER-Click Штекерное решение - 5 м – безгалогеновый, серый – 5 x 0,5 mm <sup>2</sup>		501252	
AUMÜLLER-Click Штекерное решение - 10 м – безгалогеновый, серый – 5 x 0,5 mm <sup>2</sup>		501253	
<b>Программирование микропроцессор S12</b>			
Электронное уменьшение длины хода (Приводы 24V S12)		524190	
Специальные функции (Приводы 24V / 230V S12)		524180	
<b>Опциональные комплектующие</b>	Уп./Шт.	Артикул	
M-COM® Click Основной контрольный модуль	1	524167	
M-COM Основной контрольный модуль	1	524177	