

**ОБЗОР КОНСОЛЕЙ**

Пример использования			1	2	3	4	5	6	7	8	9	10	
Консоль			K5	K5	K5	K17	K82	K122	K127	K122-1	K122-1	K7	
Помощь при монтаже					K21								
Комплекующие для крепления			Зажимное кольцо B4 (36 mm-G1/8)										
Кронштейн			F29-1	F1, F1V, F1.1, F10.6, F10.8S, F11, F13, F40				F29	F11	F36	F30	F12	
Область применения			Heroal 085D					Heroal 085 D	Wing 105D	AWS 57RO	Witect 50	Зен. фонарь Essmann	
Монтажная площадь		мин. [mm]	50	50	40-50	70	45	60	35	68	68	120	
Материал створки		Алюм	●	●	●	●	●	●	●	●	●		
		Дерево		●	●	●	●						
		ПВХ		●	●	●	●					●	
Вид створки и монтажа	Нижне-подвесная	внутр	HSK	FM			■						
				RM					■				
			NSK	FM									
				RM									
		наруж	HSK	RM			●			●			
				PR		●		●					
		NSK	RM										
			PR										
	Верхне-подвесная	внутр	HSK	FM			■						
				RM						■			
			NSK	FM									
				RM									
		наруж	HSK	RM			●			●			
				PR		●		●					
		NSK	RM										
			PR										
	Поворотная	внутр	HSK	FM			■						
				RM							■		
		NSK	FM										
			RM										
	Окно на крыше	наруж	HSK	RM	●		●		●				
				PR		●		●					
			NSK	RM			●			●	●	●	●
				PR		●		●					
Зенит. фонарь	внутр	HSK	RM		●		●	●				●	
			NSK	RM									
FAB(*1)	Solo	[mm]					450 – 1300				600 – 1200		
	Sync2	[mm]					1200 – 2400				1200 – 2400		
FAH(*1)	Solo	[mm]					450 – 1500				600 – 1200		
	Sync2	[mm]					450 – 2500				1200 – 1500		

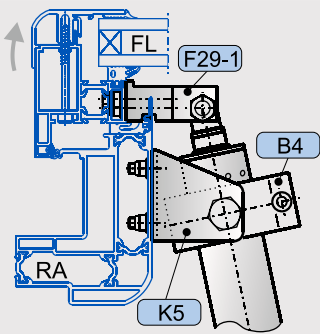
**ПОЯСНЕНИЯ**

● подходит    ■ менее подходит

(\*1) Данные указаны приблизительно – зависят от створки, хода привода и размеров, рассчитанных относительно центра вращения створки. Данные для FAB/FAH используются соответственно для поворотных створок.

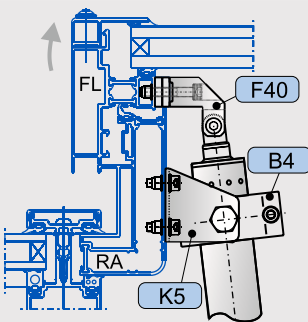
ПРИМЕРЫ ИСПОЛЬЗОВАНИЯ

1 RM, HSK, окно на крыше, открывание наружу



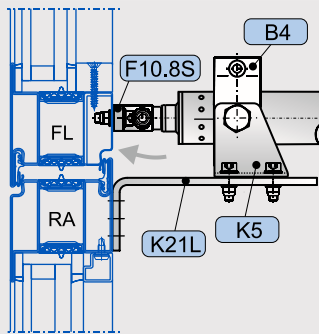
на алюминиевом окне

2 RM, HSK, окно на крыше, открывание наружу



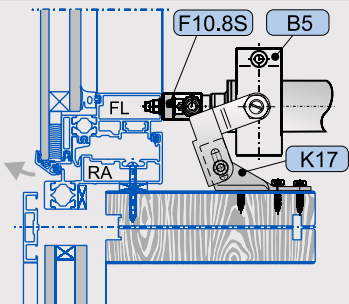
на алюминиевом окне

3 RM, HSK, верхнеподвесное окно, наружу



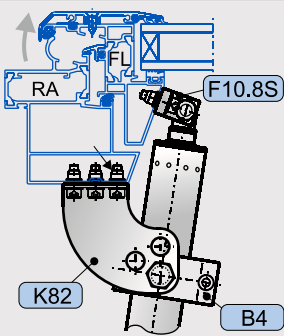
на окне из стали

4 RM, HSK, верхнеподвесное окно, наружу



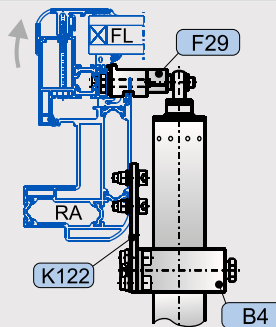
на алюминиевом окне

5 RM, HSK, окно на крыше, открывание наружу



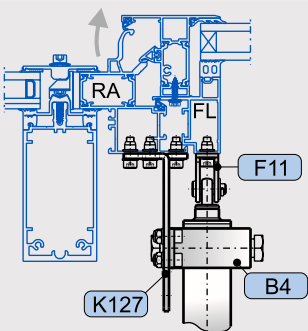
на алюминиевом окне

6 RM, NSK, окно на крыше, открывание наружу



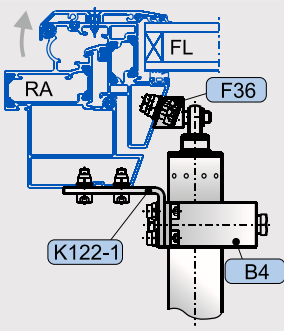
на алюминиевом окне

7 RM, NSK, окно на крыше, открывание наружу



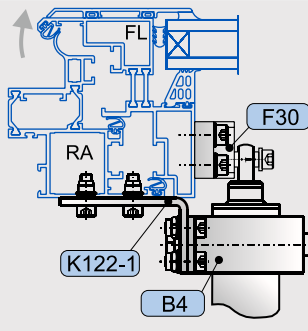
на алюминиевом окне

8 RM, NSK, окно на крыше, открывание наружу



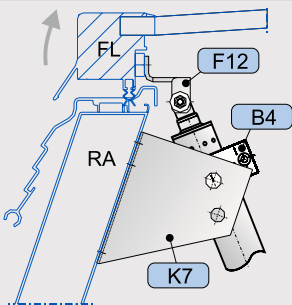
на алюминиевом окне

9 RM, NSK, окно на крыше, открывание наружу



на алюминиевом окне

10 RM, HSK, зенитный фонарь

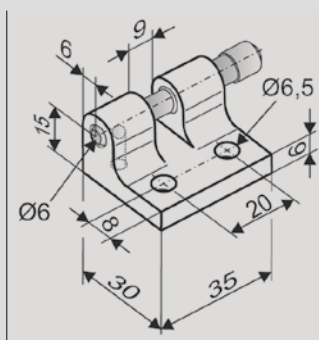


на зенитном фонаре

Штоковый привод

## КРОНШТЕЙНЫ

F1



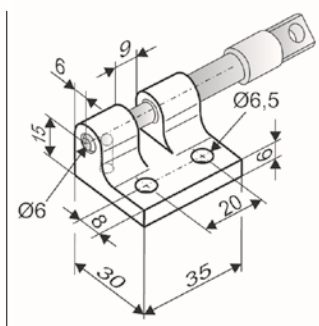
## Применение

**Открытый монтаж на основном закрывающем крае створки** открывающегося наружу окна или зенитного фонаря, для приводов с передним или задним подвешиванием с отверстием **Ø6 mm**, возможно отключение привода вручную

## Артикул 150102

**Материал/Поверхность:** Алюминий, мет. литые под давлением,  
**Оснащение:** 1x блокировочный болт Ø6 mm  
**Нагрузка** макс. 1000 N

F1.1



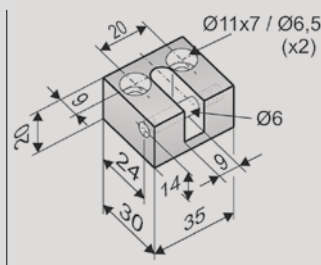
## Применение

**Открытый монтаж на основном закрывающем крае створки** открывающегося наружу окна или зенитного фонаря, для приводов с передним или задним подвешиванием с отверстием **Ø6 mm**, возможно отключение привода вручную

## Артикул 150110

**Материал/ Поверхность:** Алюминий, мет. литые под давлением  
**Оснащение:** 1x пружинный болт Ø6 mm  
**Нагрузка:** макс. 600 N

F1V



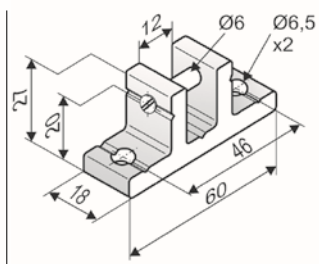
## Применение

**Открытый монтаж на основном закрывающем крае створки** открывающегося наружу окна или зенитного фонаря, для приводов с передним или задним подвешиванием с отверстием **Ø6 mm**, привинчивается на штифтовый болт

## Артикул 150101

**Материал/ Поверхность:** Алюминий,  
**Оснащение:** 1x штифт с резьбой Ø6 mm  
**Нагрузка:** макс. 1600 N

F10.6



## Применение

**Открытый монтаж на основном закрывающем крае створки** окна или зенитного фонаря, открывание наружу, для приводов с передним или задним подвешиванием **Ø6 mm**, крепится на штифтовой болт

## Артикул 151000

**Материал/Поверхность:** Алюминий  
**Оснащение:** 1x штифт.болт Ø6 mm  
**Нагрузка:** макс. 1600 N

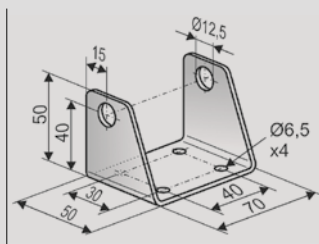
КРОНШТЕЙНЫ

F10.8S		<p><b>Применение</b></p> <p><b>Открытый монтаж на основном закрывающем крае створки</b> открывающегося наружу окна, для приводов с передним или задним подвешиванием с отверстием <b>Ø8 mm</b></p>	<p><b>Артикул 151105</b></p> <p><b>Материал/Поверхность:</b> Алюминий</p> <p><b>Оснащение:</b> 1x гайка M8, 1x болт M8x35</p> <p><b>Нагрузка:</b> макс. 5000 N</p>		
F11ST		<p><b>Применение</b></p> <p><b>Открытый монтаж на дополнительном закрывающем крае</b> створки/оконной рамы открывающегося наружу или внутрь окна или зенитного фонаря, для приводов с передним или задним подвешиванием с отверстием <b>Ø8 mm</b></p>	<p><b>Артикул 151400</b></p> <p><b>Материал/Поверхность:</b> оцинкованная сталь</p> <p><b>Оснащение:</b> 1x штифт Ø8 mm, шайба, шплинт</p> <p><b>Нагрузка:</b> макс. 3000 N</p>		
F13		<p><b>Применение</b></p> <p><b>Открытый монтаж на дополнительном закрывающем крае</b> створки или оконной рамы открывающегося наружу или внутрь окна, для приводов с передним или задним подвешиванием с отверстием <b>Ø8 mm</b></p>	<p><b>Артикул 151405</b></p> <p><b>Материал/Поверхность:</b> оцинкованная сталь</p> <p><b>Оснащение:</b> 1x штифт Ø8 mm, шайба, шплинт</p> <p><b>Нагрузка:</b> макс. 1600 N</p>		
F40		<p><b>Применение:</b></p> <p><b>Открытый монтаж на основном закрывающем крае</b> створки мансардного окна, открывающегося наружу, для приводов с передним или задним подвешиванием с отверстием <b>Ø8 mm</b></p>	<p><b>Артикул 155172</b></p> <p><b>Материал/Поверхность:</b> Алюминий (E6/C-0)</p> <p><b>Оснащение:</b> 1x болт M8x35, гайка M8</p>		
		<p><b>Оptionальные комплектующие</b></p>			
		<p><b>B2 Пластина F39/F49</b></p>	<p><b>Артикул 155173</b></p>		

Штоковый привод

### КОНСОЛИ

K5



**Применение**

**Открытый монтаж на основном закрывающем крае** створки оконной рамы или стойки/ригеля окна (крыши), открывающегося наружу, с **поворотным подвешиванием** приводов  
**PLA** с зажимным кольцом **B4**,  
**SP8** с зажимом **B13**,  
**LKS** с зажимным кольцом **B7**

**Артикул 155800**

**Материал/Поверхность:**  
оцинкованная сталь  
**Оснащение:**  
Отверстия Ø12,5 mm

**Комплектующие**

**B4** Зажимное кольцо **PLA**  
(Ø36 mm, G1/8)

**Артикул 515900**

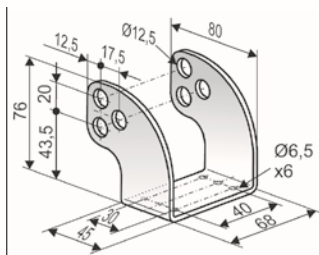
**K21K** Консоль, короткая

**Артикул 159900**

**K21L** Консоль, длинная

**Артикул 159905**

K82



**Применение**

**Открытый монтаж на основном закрывающем крае** створки оконной рамы (или стойки/ригеля) окна (крыши), открывающегося наружу, с **поворотным подвешиванием** приводов  
**PLA** с зажимным кольцом **B4**,  
**SP8** с зажимом **B13**,  
**LKS** с зажимным кольцом **B7**

**Артикул 151320**

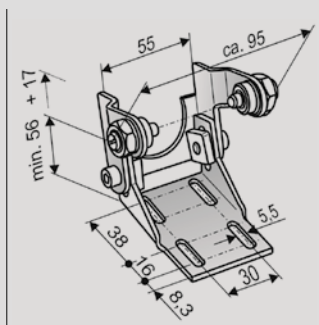
**Материал:** нержавеющая сталь  
**Оснащение:**  
Отверстия Ø12,5 mm

**Комплектующие**

**B4** Зажимное кольцо **PLA**  
(Ø36 mm, G1/8)

**Артикул 515900**

K17



**Применение**

**Открытый монтаж на основном закрывающем крае** оконной рамы (или стойки/ригеля) окна (крыши), открывающегося наружу, с **поворотным подвешиванием** приводов  
**PLA** с зажимным кольцом **B5**,  
**SP8** с зажимом **B12**

**Артикул 159200**

**Материал:** оцинкованная сталь  
**Оснащение:**  
регулируемая высота консолей

**Комплектующие**

**B5** Зажимное кольцо **PLA**  
(Ø36 mm, Ø8 mm)

**Артикул 515825**

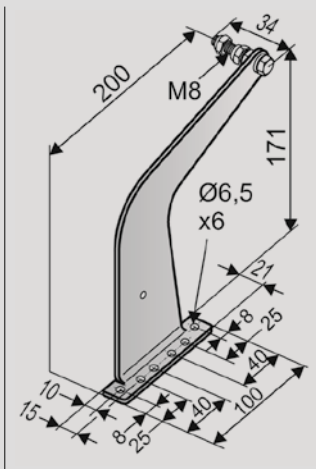
КОНСОЛИ

K15		<p><b>Применение</b>  <b>Открытый монтаж на дополнительном закрывающем крае</b> оконной рамы окна, открывающегося внутрь/ наружу, на приводах, установленных под углом, с задним подвешиванием с отверстием <b>Ø8 mm</b>,  <b>Монтажная площадь</b> на раме <b>40 mm</b></p>	<p><b>Артикул 307000</b>  <b>Материал:</b>                  оцинкованная сталь  <b>Оснащение:</b>                  H=150 mm, t=4 mm</p>		
		<b>Оptionальные комплектующие</b>			
		<p><b>V16ST</b> Рым-болт (Ø8 x 40 mm ST)</p>	<b>Артикул 100044</b>		
		<p><b>V16VA</b> Рым-болт (Ø8 x 40 mm VA)</p>	<b>Артикул 100144</b>		
K15-Set		<p><b>Применение:</b>  <b>Открытый монтаж на дополнительном закрывающем крае</b>, как для фурнитуры RWA1000/1100,  <b>Монтажная площадь</b> на раме <b>40 mm</b></p>	<p><b>Артикул 517590</b>  <b>Материал:</b>                  оцинкованная сталь  <b>Оснащение:</b>  <b>Set</b>                  1x K15                  1x F11ST                  1x B16ST</p>		
K37		<p><b>Применение</b>  <b>Открытый монтаж на дополнительном закрывающем крае</b> оконной рамы окна, открывание внутрь/наружу, на приводах, установленных под углом, с задним подвешиванием с отверстием <b>Ø8 mm</b>,  <b>Монтажная площадь</b> на раме <b>40 mm</b></p>	<p><b>Артикул 307500</b>  <b>Материал:</b>                  оцинкованная сталь  <b>Оснащение:</b> H=250 mm, t=5 mm</p>		
		<b>Оptionальные комплектующие</b>			
		<p><b>V16ST</b> Рым-болт (Ø8 x 40 mm ST)</p>	<b>Артикул 100044</b>		
		<p><b>V16VA</b> Рым-болт (Ø8 x 40 mm VA)</p>	<b>Артикул 100144</b>		

Штоковый привод

### КОНСОЛИ

K97L



**Применение**

Открытый монтаж на дополнительном закрывающем крае оконных рам поворотных окон, открывающихся вовнутрь, на приводах, установленных под углом, с задним подвешиванием с отверстием Ø8 mm, Монтажная площадь на раме 20 mm

Артикул 160938

Материал/Поверхность: нержавеющая сталь, галтованная  
Оснащение: слева

**Оptionальные комплектующие**

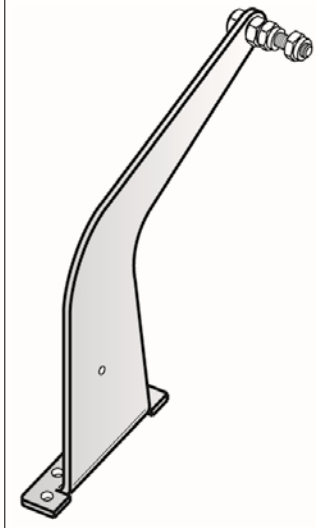
V16ST Рым-болт (Ø8 x 40 mm ST)

Артикул 100044

V16VA Рым-болт (Ø8 x 40 mm VA)

Артикул 100144

K97R



**Применение**

Открытый монтаж на дополнительном закрывающем крае оконных рам поворотных окон, открывающихся вовнутрь, на приводах, установленных под углом, с задним подвешиванием с отверстием Ø8 mm, Монтажная площадь на раме 20 mm

Артикул 160939

Материал/Поверхность: нержавеющая сталь, галтованная  
Оснащение: справа

**Оptionальные комплектующие**

V16ST Рым-болт (Ø8 x 40 mm ST)

Артикул 100044

V16VA Рым-болт (Ø8 x 40 mm VA)

Артикул 100144

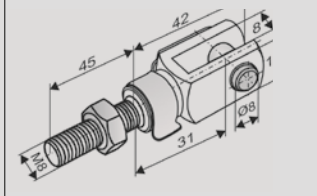
## КОМПЛЕКТУЮЩИЕ

B4		<p><b>Применение</b>  <b>Регулируемое клеммовое крепление</b> на корпусе привода <b>PLA</b> для открытого монтажа с <b>поворотным креплением</b> на консолях <b>K5, K7, K82, K122, K122-1, K127</b> (преимущественно на окнах, открывающихся наружу)</p>	<p><b>Артикул 515900</b>  <b>Материал/Поверхность:</b> Алюминий (сырой), нержавеющая сталь  <b>Оснащение:</b> 2x B8 болт с буртиком Ø12mm, G1/8  1x винт с цилиндрической головкой M6x16</p>		
B5		<p><b>Применение</b>  <b>Регулируемое клеммовое крепление</b> на корпусе привода <b>PLA</b> для открытого монтажа на консоли <b>K17</b> (преимущественно на окнах, открывающихся наружу)</p>	<p><b>Артикул 515825</b>  <b>Материал/Поверхность:</b> Алюминий, нержавеющая сталь  <b>Оснащение:</b> 2x отверстия Ø7 mm  1x винт с цилиндрической головкой M6x16</p>		
B8		<p><b>Применение</b>  <b>Поворотное крепление</b> зажимных колец <b>B4</b> для <b>PLA</b>, <b>B7</b> для <b>LKS</b> или <b>зажимов B11, B13</b> для <b>SP</b> для U-образных консолей с отверстием <b>Ø12 mm</b></p>	<p><b>Артикул 172800</b>  <b>Материал/Поверхность:</b> Нержавеющая сталь  <b>Оснащение:</b> буртик Ø12 mm, G1/8"</p>		
B16ST		<p><b>Применение</b>  <b>Заднее или переднее крепление</b> шпindelных приводов с <b>резьбой M8</b> на втулке или штанге</p>	<p><b>Артикул 100044</b>  <b>Материал/Поверхность:</b> сталь, оцинкованная  <b>Оснащение:</b> M8x40 (Отверстие Ø8 mm), 1x гайка SW13 + шайба Нордлок-стопорный винт + уплотнительное кольцо макс глубина ввинчивания в привод 25 mm</p>		
B16VA			<p><b>Артикул 100144</b>  <b>Материал/Поверхность:</b> Нержавеющая сталь (V2A)</p>		



### КОМПЛЕКТУЮЩИЕ

B27ST



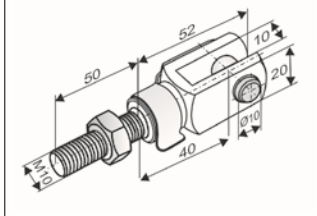
**Применение**

Заднее или переднее крепление шпиндельных приводов с резьбой M8 на втулке или штанге

**Артикул 105510**

**Материал/Поверхность:** сталь, оцинкованная  
**Оснащение:** M8 x 40 mm с пружинным болтом Ø8 mm и резьбовым штифтом M8 x 45 mm, 1x гайка M8 + шайба Нордлок-стопорный винт + уплотнительное кольцо макс глубина ввинчивания в привод 25 mm

B28ST



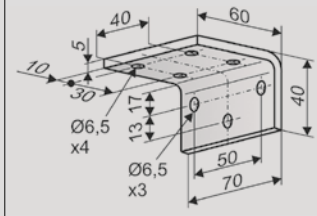
**Применение**

Заднее или переднее крепление шпиндельных приводов с резьбой M10 на втулке или штанге

**Артикул 105520**

**Материал/Поверхность:** сталь, оцинкованная  
**Оснащение:** M10 x 40 mm с пружинным болтом Ø8 mm и резьбовым штифтом M 10x 50 mm, 1x гайка M10 + шайба Нордлок-стопорный винт + уплотнительное кольцо макс глубина ввинчивания в привод 25 mm

K21K



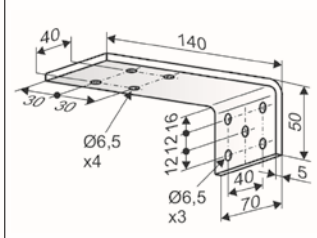
**Применение**

Изменения уровня крепления консолей K5, K29 из горизонтального в вертикальное положение при монтаже на **основном закрывающем крае** оконной рамы

**Артикул 159900**

**Материал/Поверхность:** сталь, оцинкованная

K21L



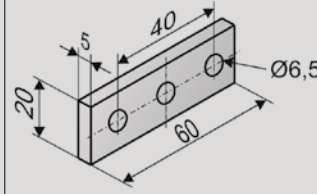
**Применение**

Изменения уровня крепления консолей K5, K29 из горизонтального в вертикальное положение при монтаже на **основном закрывающем крае** оконной рамы

**Артикул 159905**

**Материал/Поверхность:** сталь, оцинкованная

B2



**Применение**

Пластина F39 и F40 в качестве компенсационной пластины на профиле створки мансардных окон, открывающихся наружу

**Артикул 155173**

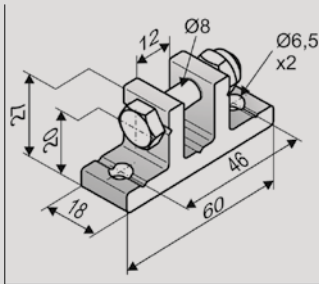
**Материал/Поверхность:** Алюминий (E6/C-0)  
**Оснащение:** 60 x 20 x 5 mm



### СПЕЦИАЛЬНОЕ ПРИМЕНЕНИЕ

SCHUCO AWS 57RO, WICONA WICTEC 50, RAICO WING 105D – HSK

F10.85



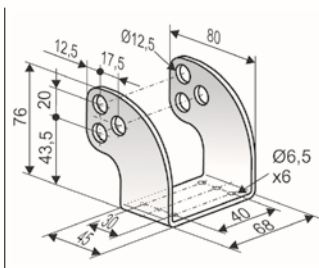
#### Применение

**Открытый монтаж на основном закрывающем крае** створок окон, открывающихся наружу, для приводов с передним и задним подвешиванием с отверстием **Ø8 mm**

Артикул **151105**

**Материал/Поверхность:** Алюминий  
**Оснащение:** 1x гайка M8, 1x болт M8x35  
**Нагрузка:** макс. 5000 N

K82



#### Применение

**Открытый монтаж на основном закрывающем крае** оконных створок (или стойки/ригелей) окон (мансардного окна), открывающихся наружу, **для поворотного подвешивания** приводов **PLA** с зажимным кольцом **B4**, **SP8** с зажимами **B13**, **LKS** с зажимным кольцом **B7**

Артикул **151320**

**Материал/Поверхность:** Нержавеющая сталь  
**Оснащение:** Отверстия Ø12,5 mm

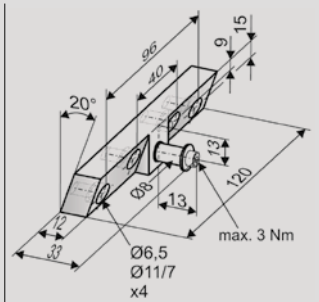
#### Комплектующие

**B4** Зажимное кольцо PLA (Ø36 mm, G1/8)

Артикул **515900**

SCHÜCO AWS 57R – NSK

F36



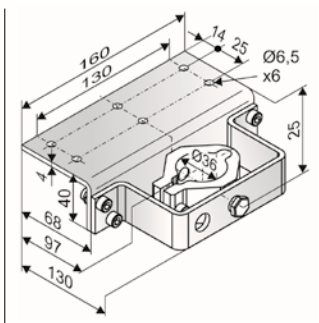
#### Применение

**Открытый монтаж на дополнительном закрывающем крае** створок мансардных окон **Schuco AWS 57RO**, открывающихся наружу, для приводов с **передним подвешиванием** с отверстием **Ø8 mm**

Артикул **155170**

**Материал/Поверхность:** Алюминий (E6/C-0), нержавеющая сталь  
**Оснащение:** 1x штифт Ø8 mm, болт M4, шайба A4,3

K122-1



#### Применение

**Открытый монтаж на дополнительном закрывающем крае** оконной рамы мансардного окна **Schuco AWS 57RO, Wicona Wictec 50**, с открыванием наружу, **для поворотного подвешивания** приводов **PLA** с зажимным кольцом **B4**

Артикул **155116**

**Материал/Поверхность:** Нержавеющая сталь  
**Оснащение:** без зажимного кольца B4

#### Комплектующие

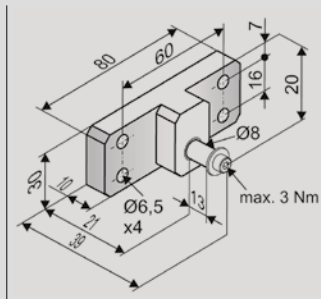
**B4** зажимное кольцо PLA (Ø36 mm, G1/8)

Артикул **515900**

## СПЕЦИАЛЬНОЕ ПРИМЕНЕНИЕ

## WICONA WICTEC 50 – NSK

F30

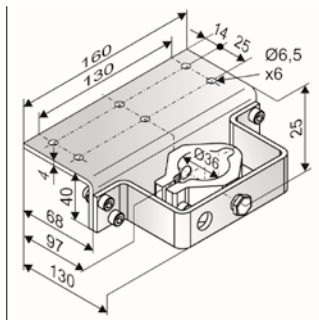
**Применение**

**Открытый монтаж** на **дополнительном закрывающем крае** створок мансардного окна **Wicona Wictec 50**, открывающегося наружу, для приводов с передним подвешиванием с отверстием **Ø8 mm**

**Артикул 155160**

**Материал/Поверхность:** Алюминий (E6/C-0), нержавеющая сталь  
**Оснащение:** 1x штифт Ø8 mm, болт M4, шайба A4,3

K122-1

**Применение**

**Открытый монтаж** на **дополнительном закрывающем крае** оконной рамы мансардного окна **Schuco AWS 57RO, Wicona Wictec 50**, открывающегося наружу, для **поворотного подвешивания** приводов **PLA** с зажимным кольцом **B4**

**Артикул 155116**

**Материал/Поверхность:** нержавеющая сталь  
**Оснащение:** без зажимного кольца B4

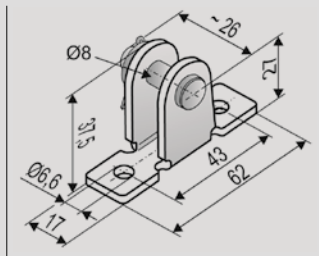
**Комплектующие**

**B4** Зажимное кольцо **PLA**  
(Ø36 mm, G1/8)

**Артикул 515900**

## RAICO WING 105D – NSK

F11ST

**Применение**

**Открытый монтаж** на **дополнительном закрывающем крае** створок/оконной рамы окон или зенитных фонарей, открывающихся внутрь или наружу, для приводов с передним или задним подвешиванием с отверстием **Ø8 mm**

**Артикул 151400**

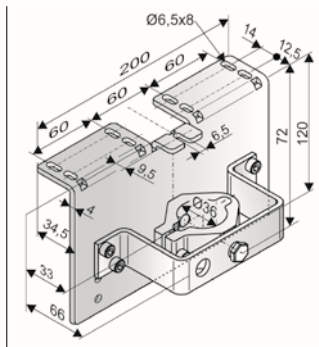
**Материал/Поверхность:** сталь, оцинкованная  
**Оснащение:** 1x штифт Ø8 mm, шайба, шплинт  
**Нагрузка:** макс. 3000 N

F11VA

**Артикул 151401**

**Материал/Поверхность:** Нержавеющая сталь

K127

**Применение**

**Открытый монтаж** на **дополнительном закрывающем крае** оконной рамы мансардного окна **Schuco AWS 57RO, Wicona Wictec 50**, открывание наружу, для **поворотного подвешивания** приводов **PLA** с зажимным кольцом **B4**

**Артикул 155119**

**Материал/Поверхность:** Нержавеющая сталь  
**Оснащение:** без зажимного кольца B4

**Комплектующие**

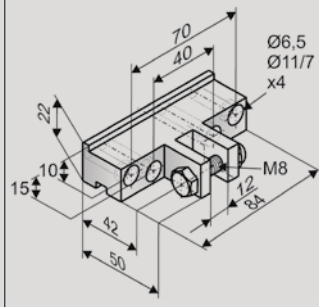
**B4** Зажимное кольцо **PLA**  
(Ø36 mm, G1/8)

**Артикул 515900**

СПЕЦИАЛЬНОЕ ПРИМЕНЕНИЕ

HEROAL 085D – HSK

F29-1



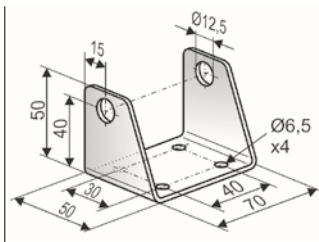
Применение

Открытый монтаж на основном закрывающем крае створок мансардного окна Heroal 085D, открывающихся наружу, для приводов с передним подвешиванием с отверстием Ø8 mm

Артикул 155158

Материал/Поверхность: Алюминий (Е6/С-0), Нержавеющая сталь  
Оснащение: 1х штифт М8х35, гайка М8

K5



Применение

Открытый монтаж на основном закрывающем крае оконной рамы (или стойки/ригеля) окна (мансардного окна), открывание наружу, для поворотного подвешивания приводов  
PLA с зажимным кольцом В4, SP8 с зажимами В13, LKS с зажимным кольцом В7

Артикул 155800

Материал/Поверхность: сталь, оцинкованная  
Оснащение: отверстия Ø12,5 mm

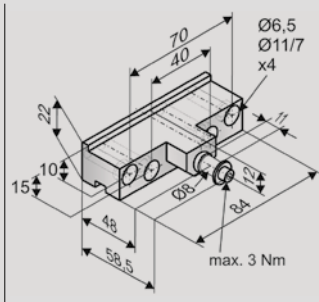
Комплектующие

В4 Зажимное кольцо PLA (Ø36 mm, G1/8)

Артикул 515900

HEROAL 085D – NSK

F29



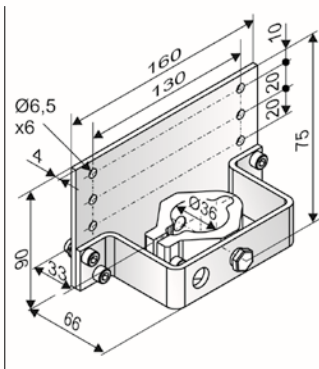
Применение

Открытый монтаж на дополнительном закрывающем крае створок мансардного окна Heroal 085D, открывающегося наружу, для приводов с передним подвешиванием с отверстием Ø8 mm

Артикул 155156

Материал/Поверхность: Алюминий (Е6/С-0), Нержавеющая сталь  
Оснащение: 1х штифт Ø8 mm, болт М4, шайба А4,3

K122



Применение

Открытый монтаж на дополнительном закрывающем крае оконных рам мансардных окон Schüco RS106D, Heroal 085D, открывание наружу, для поворотного подвешивания приводов  
PLA с зажимным кольцом В4

Артикул 155115

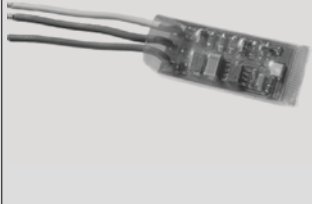
Материал/Поверхность: Нержавеющая сталь  
Оснащение: без зажимного кольца В4 (#515900)

Комплектующие

В4 Зажимное кольцо PLA (Ø36 mm, G1/8)

Артикул 515900

## ОПЦИОНАЛЬНЫЕ КОМПЛЕКТУЮЩИЕ

Основной контрольный модуль						
M-COM		<p><b>Применение</b></p> <p><b>Основной контрольный модуль для автоматической конфигурации и контроля</b> за макс. 4 приводами открывания и 2 запорными приводами в исполнении S12/S3 (Программное обеспечение версия SW-V2) в многократно соединенной системе</p> <p><b>Расчетное напряжение:</b> 24V DC +/- 20%, (макс. 2 Vss)  <b>Потребление тока:</b> &lt;12 mA  <b>Вид привода S12</b>  <b>Использование только после консультации с производителем!</b></p>	<p><b>Артикул 524177</b></p> <p><b>Степень защиты:</b> IP 30 в резиновом корпусе  <b>Окружающая температура:</b> 0 °C ... + 70 °C  <b>Размеры:</b> 45 x 17 x 6 mm  <b>Кабель подключения:</b> 3 жилы 0,5 mm<sup>2</sup> x 50 mm  <b>Оснащение:</b> Смонтированная плата с кабелем подключения, для использования в распределительной коробке на месте работ</p>			

Специальное исполнение	Упак./ Шт.	Артикул		
<b>Лакировка кронштейнов/ порошковое покрытие в RAL-цвета</b>				
при заказе:	1 – 4	<b>516026</b>		
	5 – 9	<b>516026</b>		
	10 – 49	<b>516026</b>		
	50 – 99	<b>516026</b>		
	от 100	<b>516026</b>		
<b>Лакировка консолей/ порошковое покрытие в RAL-цвета</b>				
при заказе:	1 – 4	<b>516025</b>		
	5 – 9	<b>516025</b>		
	10 – 49	<b>516025</b>		
	50 – 99	<b>516025</b>		
	от 100	<b>516025</b>		