

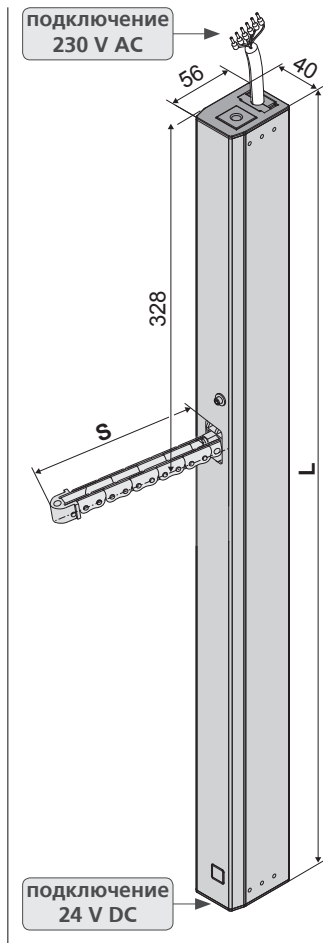
- Применение: Вентиляция
- Встроенная умная электроника отключения нагрузки S12
- Механическая разблокировка цепи / устанавливаемое предварительное натяжение цепи
- Параллельное соединение до 8 приводов в одной группе
- Возможно дополнительное подключение приводов 24V (со стороны 24V)

Оснащение

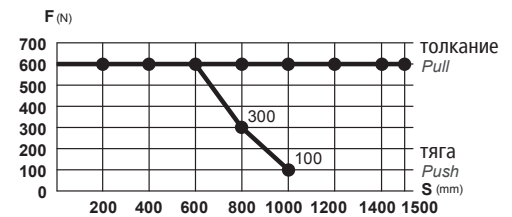
- Дополнительный универсальный комплект штекеров для синхронного режима работы

ОПЦИИ

- Программирование синхронного хода (макс. 4 приводов) и специальных функций

**ТЕХНИЧЕСКИЕ ДАННЫЕ**

U_N	Рабочее напряжение	230V AC (50 Hz)
I_N	Рабочий ток	0,2 A
I_A	Ток отключения	0,2 A
P_N	Расходное потребление	46 W
DC	Повторность включения	5 циклов (ED 30 % - ON: 3 min. / OFF: 7 min.)
	Класс защиты	IP 32
	Рабочая температура	-5 °C ... +60 °C
F_Z	Сила тяги макс.	600 N
F_A	Сила толкания макс.	

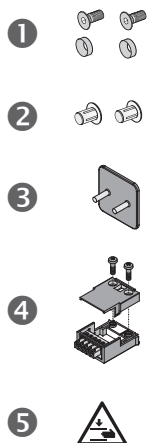


$s > 800$ mm только для нагрузки тяги

F_H	Сила запираения створки	3.000 N (зависит от крепления)
	Цепь	Нержавеющая сталь
	Кабель подключения	Безгалогеновый, серый – 6 x 0,75 mm ² , ~ 3 m
v	Скорость	 8,0 mm/s  8,0 mm/s
s	Ход	250 – 1.500 mm
L	Общая длина	См. Данные для заказа
	Уровень звукового давления:	≤ 70 dB (A)

В комплекте поставки

- 1 2x Винт с потайной головкой M8x16, 2x латунные шайбы
- 2 2x Заглушка для неиспользованных отверстий под кабель
- 3 1x Штекер расцепления цепи
- 4 1x Aumüller-Click Комплект штекеров (24V) для подключения нескольких приводов
- 5 1x Предупредительный знак-наклейка „Опасность заземления“



ДАННЫЕ ДЛЯ ЗАКАЗА						
s [mm]	L [mm]	Версия	Цвет	Уп./Шт.	Артикул	
250	591	KSA 250 S12 230V	E6/C-0	1	497025	
300	667	KSA 300 S12 230V	E6/C-0	1	497030	
400	667	KSA 400 S12 230V	E6/C-0	1	497040	
500	769	KSA 500 S12 230V	E6/C-0	1	497050	
600	769	KSA 600 S12 230V	E6/C-0	1	497060	
800	870	KSA 800 S12 230V	E6/C-0	1	497080	
1000	972	KSA 1000 S12 230V	E6/C-0	1	497110	
1200	1074	KSA 1200 S12 230V	E6/C-0	1	497112	
1500	1227	KSA 1500 S12 230V	E6/C-0	1	497115	

ОПЦИИ						
Специальное исполнение	Уп./Шт.	Артикул				
Покраска корпуса привода в RAL-цвета						
Комплексная покраска		516030				
при заказе:	1 – 20	516004				
	21 – 50	516004				
	51 – 100	516004				
	от 101	516004				
Удлинение стандартной длины кабеля подключения до:						
AUMÜLLER-Click Штекерное решение - 5 м – безгалогеновый, серый – 6 x 0,75 mm ²		501275				
AUMÜLLER-Click Штекерное решение - 10 м – безгалогеновый, серый – 6 x 0,75 mm ²		501280				
Программирование Микропроцессор S12						
Синхронный многократный режим (Приводы 230V S12)		495588				
Электронное сокращение величины хода - электронный (Приводы 230V S12)		495590				
Специальные функции (Приводы 24V / 230V S12)		524180				
Оptionальные комплектующие						
M-COM® Click Основной контрольный модуль	1	524167				
M-COM Основной контрольный модуль	1	524177				