

www.e-fapim.ru

+7 (812) 425-67-41



aumüller

Инструкция по монтажу и эксплуатации

согласно Директив 2006/42/EG (Приложение VI)



PLA S3 / S12 24V DC ШТОКОВЫЙ ПРИВОД **CE**



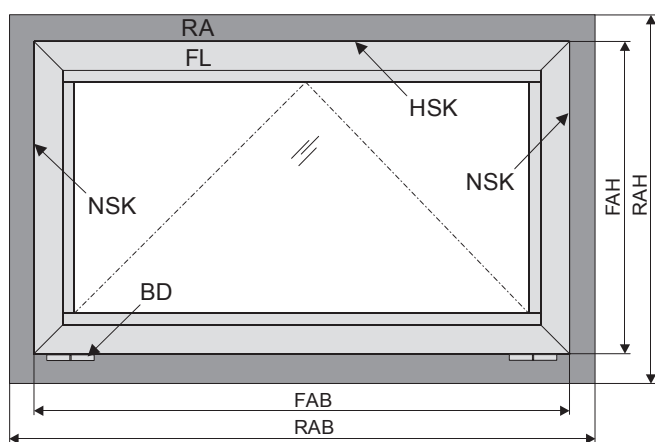
01	<p>Сокращения Целевая группа Предупредительные символы Использование по назначению Указания по технике безопасности</p>	3 - 8
02	<p>Техпаспорт PLAxxx S3 / S12 24V DC Техпаспорт PLAxxx S12 24V DC Значения на этикетке продукции</p>	9 - 20
03	<p>Применение / Размеры створок Угол открывания при прямом исполнении</p>	21 - 22
04	<p>Шаг 1: Проверка перед монтажем Шаг 2: Подготовительные монтажные работы</p>	23 - 24
05	<p>Шаг 3а: Выбор кронштейнов Шаг 3б: Выбор консолей Шаг 4а/б: Шаблоны для консолей и кронштейнов (Точка приложения на основной притвор HSK / боковой притвор NSK) Шаг 4с: Зенитные фонари (Точка приложения силы на основной притвор HSK)</p>	25 - 32
06	<p>Шаг 5а: Монтаж при прямом исполнении на основном притворе HSK Шаг 5б: Монтаж при боковом исполнении на боковом притворе NSK</p>	33 - 36
07	<p>Шаг 6: Электрическое подключение Шаг 7: Подведение электроприводов к блоку управления Шаг 8: Проверка на безопасность и пробный запуск Помощь при неисправности, ремонт и пусконаладка Техобслуживание и уход</p>	37 - 40
08	<p>Демонтаж и устранение отходов Гарантийные обязательства Ответственность Сертификаты</p>	41 - 43

СОКРАЩЕНИЯ

Список сокращений

Все нижеуказанные сокращения Вы встретите в инструкции.
 Все единицы измерения в данной инструкции, если нет других пометок, указаны в мм. Допустимые отклонения согласно DIN ISO 2768-m.

A	Электропривод
AK	Кабель подключения / Кабель привода
AP	Декоративный профиль
BD	Петля
Fxxx	Кронштейн
FAB	Внешняя ширина створки
FAH	Внешняя высота створки
FG	Вес створки
FL	Створка
FÜ	Наплав
HSK	Основной притвор
Kxxx	Консоль
L	Длина привода
MB	Средняя петля, навеска
NSK	Боковой притвор
RA	Рама
RAB	Внешняя ширина рамы
RAH	Внешняя высота рамы
SL	Снеговая нагрузка
→	Направление открывания



ЦЕЛЕВАЯ ГРУППА

Данная инструкция с детальной информацией о работе и рисках, связанных с установкой систем, прежде всего предназначена для квалифицированных специалистов монтажных компаний, занимающихся установкой и обслуживанием оборудования для естественного дымоудаления (NRA / RWA) и естественной вентиляции.

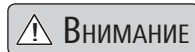
ПРЕДУПРЕДИТЕЛЬНЫЕ ЗНАКИ И СИМВОЛЫ В ЭТОЙ ИНСТРУКЦИИ:

Следует обязательно принимать во внимание знаки, используемые в данной инструкции. Они имеют следующие значения:



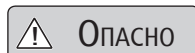
ОПАСНОСТЬ

Опасность - Несоблюдение данного указания может привести к необратимым травмам, а также смерти.



ВНИМАНИЕ

Внимание - Несоблюдение данного указания может привести к необратимым травмам, а также смерти.



ОПАСНО

Опасно - Несоблюдение данного указания может привести к травмам легкой и средней степени тяжести.

ВАЖНО

Важно - Несоблюдение данного указания может повлечь за собой материальный ущерб.



Опасно / Предупреждение

Опасность повреждения электрическим током.



Опасно / Предупреждение

Опасность заземления при работе устройства.



Внимание / Предупреждение

Опасность повреждения/ Деструкция блоков управления, приводов и/ или окон.



ВНИМАНИЕ

Данная установка не предназначена для использования лицами (включая детей) с ограниченными физическими, сенсорными или психическими способностями, а также лицами с недостаточным опытом и/или недостаточными знаниями, за исключением только тех случаев, когда данные лица контролируются специалистом, отвечающим за их безопасность, или получают от него инструкции, как пользоваться установкой. Если рядом с установкой находятся дети, то они должны находиться под присмотром взрослых. Детям запрещается проводить чистку и ТО установки без контроля со стороны взрослых.

ИСПОЛЬЗОВАНИЕ ПО НАЗНАЧЕНИЮ

Области применения

Этот электропривод служит для электромоторного открывания и закрывания окон на фасадах и крышах зданий и сооружений.

Основная задача продукта в комбинации с фрамугой и подходящим блоком управления - **в случае пожара отвод дыма и вредного угарного газа**, спасение человеческих жизней и сохранение имущества. Кроме того, автоматизированные фрамуги, в сочетании с подходящим блоком управления, обеспечивают **доступ свежего приточного воздуха** в здание для создания благоприятного климата.

Вследствие установки электропривода на движущийся оконный элемент мы получаем так называемое „автоматизированное окно“, чьи характеристики по безопасности отвечают требованиям Директив по машиностроению ЕС 2006/42/EG.

ВАЖНО

Использование по назначению согласно Декларации соответствия

Электропривод предназначен для жесткого монтажа и электроподключения на окне как части здания.

Согласно прилагаемой Декларации соответствия привод в комбинации с внешним устройством управления, например, компании Аумüller может быть использован на автоматизированном окне **без актуальной оценки риска на месте работ** с целью:

- Естественной вентиляции
 - высота установки привода минимум 2,5 м от уровня пола или
 - ширина открывания основного притвора автоматизированного элемента < 200 мм при одновременной скорости основного притвора в направлении закрывания < 15 мм/сек.
- Естественного дымоудаления NRWG по нормам EN12101-2 без двойной функции для проветривания.

Возможные участки заземления и травмирования на нижнеподвесных или поворотных створках, чей нижний кант находится на высоте ниже 2,5 м над уровнем пола, защищены устройствами, должны контролироваться устройствами управления!

⚠ ВНИМАНИЕ

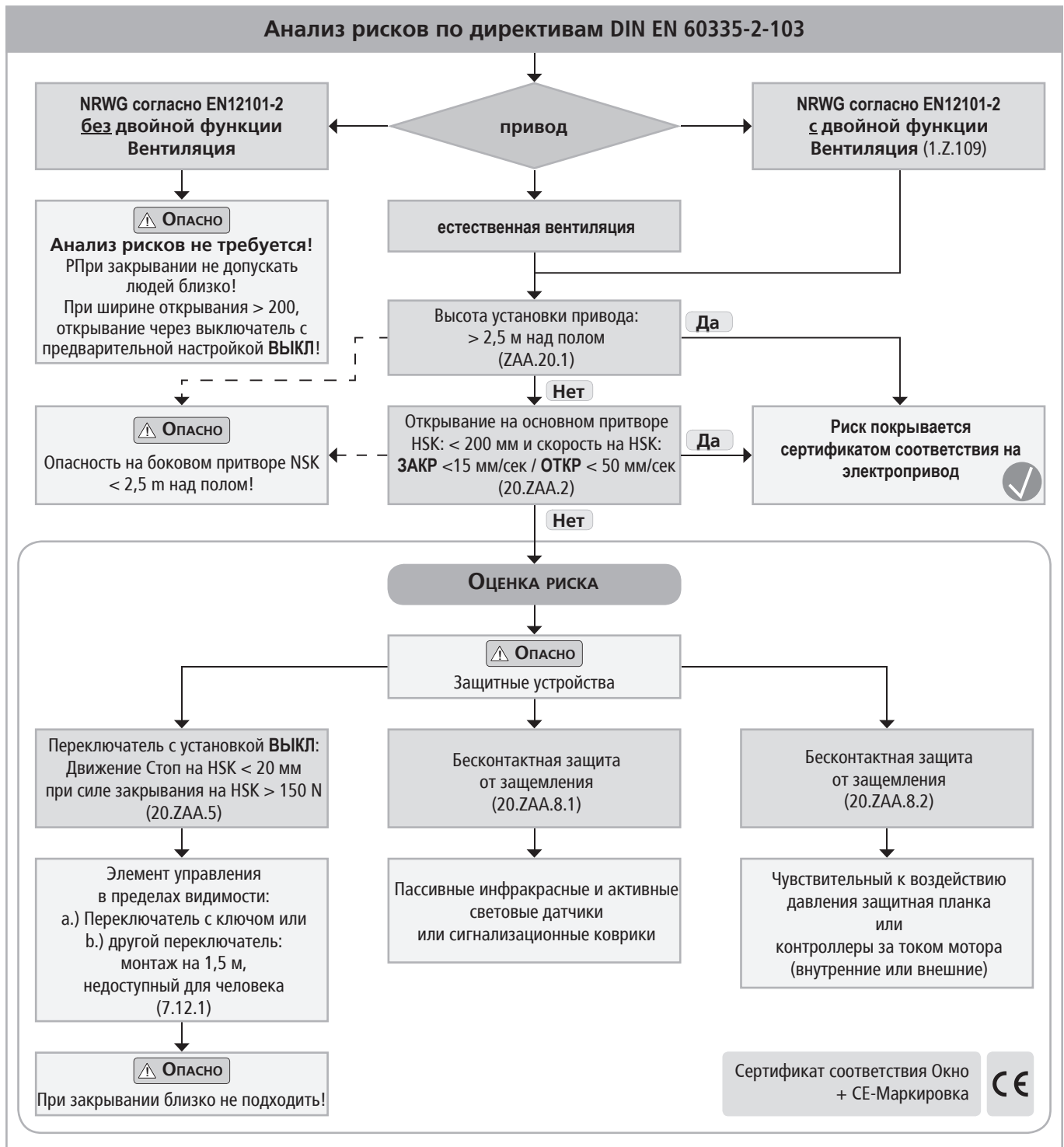
Как производитель мы несем ответственность за разработку, производство и сбыт качественных и надежных в использовании оконных электроприводов. Однако мы не можем напрямую контролировать применение наших приводов. Поэтому мы обращаем Ваше внимание на следующее:

- **Застройщик или уполномоченное им лицо** (архитектор, проектировщик) по праву **обязан уже на стадии проектирования оценить потенциальную угрозу и опасность** для людей, которая может исходить от автоматизированных фрамуг и внешних устройств управления в ходе их использования, установки, параметров открывания, а также вследствие предусмотренного вида монтажа, а также **прописать все правила по технике безопасности**.
- **Лицо, ответственное за установку „автоматизированных фрамуг“, обязано реализовать** предусмотренные меры по безопасности на месте установки, или в случае если они не прописаны, **произвести оценку риска, выявить и минимизировать остаточные риски**.

Необходимость оценки рисков на месте работ по причине прогнозируемого ошибочного использования
 При использовании автоматизированных фрамуг для естественной вентиляции **обязательно необходима оценка риска по Директивам машиностроения 2006/42/EG** при следующих условиях:

- высота монтажа привода < 2,5 м над полом и
- ширина открывания на основном притворе HSK > 200 мм, **или**
- скорость закрывания на основном притворе HSK > 15 мм/сек, **или**
- скорость открывания на основном притворе HSK > 50 мм/сек, **или**
- сила закрывания на основном притворе HSK > 150 N

При анализе рисков можно следовать схеме последовательности операций, которая также включает в себя меры по безопасности согласно директив EN 60335-2-103/2016-05.

**Данные по створкам**

Фасад: Нижне-и верхнеподвесные, поворотные створки.
Крыша: Окна на крыше / Зенитные фонари.
Направление открывания: Внутрь / наружу.
Материал профиля: Алюминий, сталь, пластмасса или дерево.

ВАЖНО

Данные размеры створки служат только для примерного ориентирования. Обязательно важно учитывать **диаграмму Сила-Путь** электроприводов.

При проверке приводов на соответствие требованиям на месте необходимо учитывать следующие пункты:

- Общий вес створки (Стекло + Рама),
- Дополнительные нагрузки: Снеговая нагрузка / Ветровая нагрузка (Подсос/Давление),
- Размеры створок (Ширина FAB x Высота FАН),
- Отношение ширины к высоте FAB/FАН,
- Угол монтажа/наклона,
- Необходимая площадь открывания (геометрическая/ аэродинамическая),
- Влияние бокового ветра,
- Сила привода и ход,
- Монтажная площадь на раме окна или створки.

УКАЗАНИЯ ПО ТЕХНИКЕ БЕЗОПАСНОСТИ



Для безопасности граждан важно следовать данным инструкциям. Сохраняйте инструкции на протяжении всего срока эксплуатации привода.

Опасность защемления! Окно может закрыться автоматически!

При открывании и закрывании при перегрузе привод останавливается посредством встроенного или внешнего отключения нагрузки. **Сила давления достаточна для того, чтобы при неосторожном обращении раздавить пальцы рук.**

Область применения

Электропривод следует применять только в соответствии с его назначением. Другие виды применения необходимо согласовывать с производителем.

Приводы не разрешается использовать как подъемные устройства! Не разрешать детям играть с электроприводом, блоком управления и дистанционным пультом!



Всегда проверяйте, соответствует ли Ваше оборудование действующим нормам. Особенно важно учитывать ход, площадь открывания, время и скорость открывания окна, термостойкость привода, внешних устройств и кабеля, а также сечение проводки в зависимости от длины линии и потребляемого тока.



Обеспечьте защиту оборудования от загрязнения и влаги, если привод не предназначен для работы при условиях повышенной влажности (см.Техпаспорт).

Монтаж

Эта инструкция предназначена для квалифицированных электромонтеров и компетентных специалистов, которые знакомы с монтажом механических и электромоторных приводов.

Безопасный режим работы, избежание повреждений и устранение рисков могут быть достигнуты лишь путем проведения тщательного монтажа согласно данной инструкции.

ВАЖНО

Обязательно проверить размерные данные на месте установки, в случае необходимости откорректировать их. Строго следовать плану подключения, обратить внимание на допустимое напряжение привода (см. Тип привода), минимальный и максимальный ток (см.Технические данные) и указания по монтажу и установке!



Электроприводы 24V никогда ни в коем случае не подключать к 230V! Опасно для жизни!

При монтаже и эксплуатации ни в коем случае нельзя хватать руками движущиеся цепь или шток (шпиндель) или помещать руки в оконный фальц! Необходимо проследить за тем, чтобы не допустить защемление человека между движущейся створкой окна и опорной конструкцией (например, стеной).

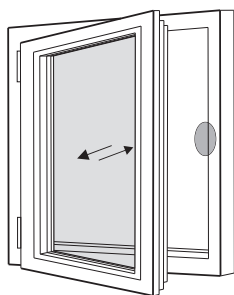
Крепление и крепежный материал

Необходимый крепежный материал должен подобран под электропривод и существующую нагрузку, в случае необходимости его следует докомплектовать.

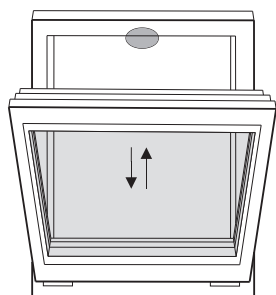
Перед установкой электропривода обязательно проверить, в хорошем ли механическом состоянии находится створка привода, выравнена ли она по весу и легко ли открывается и закрывается!

ВАЖНО

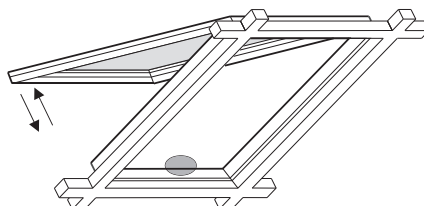
Опасные места возможного защемления и травмирования



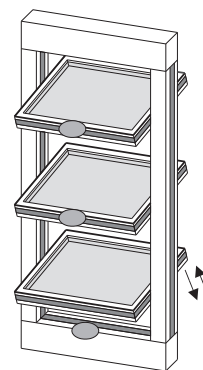
Поворотное окно



Нижнеподвесное/Откидное



Окно на крыше/ Зенитный фонарь



Ламельное окно


● Опасные места: Места защемления и травмирования согласно DIN EN 60335-2-103

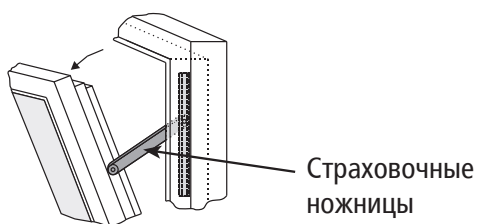
Места заземления и зажатия

Чтобы избежать травмирования, места возможного заземления и зажатия между створкой окна и рамой до высоты установки в 2,5 метра над уровнем пола, необходимо оборудовать соответствующими устройствами против заземления. Например, можно использовать контактные и бесконтактные устройства, которые при нажатии или остановке человеком, останавливали бы движение механизмов. Предупредительный знак обязательно должен быть четко виден на элементе открывания. При силе больше 150 N на основном притворе, движение должно прекратиться в радиусе 20 мм. На это должен указывать предупредительный знак, размещенный на электроприводе.

Самопроизвольное открывание или выпадение окна
Оконные створки необходимо подвесить так, чтобы избежать при выходе из строя элемента подвешивания ее выпадения или какого-либо неконтролируемого движения, н-р, с помощью двойного подвешивания, ножниц безопасности, фиксатора.

У нижнеподвесных окон должны быть установлены страховочные ножницы или аналогичное устройство, предохраняющие от ущерба и предотвращающие опасность для человеческой жизни, которая может возникнуть при неправильном монтаже или неправильном обращении. Настройка ножниц должна быть отрегулирована в зависимости от хода открывания (см. Техпаспорт). Т.е. ширина открывания ножниц должна быть больше хода привода в целях избежания блокировки.

 **ВНИМАНИЕ** Исключите возможность самопроизвольного открывания окна.

**Монтаж проводки и электрическое подключение**

Монтаж электрической проводки и подключение электрики могут производить только подрядные организации, имеющие на это разрешение. Ни в коем случае никогда не эксплуатировать приводы, блоки управления, элементы системы управления и датчики при напряжениях и подключениях, не соответствующих указанным в инструкции значениям.

В При монтаже следует соблюдать определяющие нормы согласно DIN и VDE:

VDE 0100 Оборудование силовых установок до 1000 V

VDE 0815 Монтажный кабель и проводка

Нормы по установке электропроводки (MLAR).



Для привода необходимо установить многополюсные устройства отключения в уже смонтированную электропроводку или внешнее устройство управления. Заказчик должен обеспечить защиту провода подключения 230 V / 400 V AC предохранителями!

 **ВНИМАНИЕ**

Поврежденный провод подключения привода со штекером разрешается менять только производителю, его сервисной службе или квалифицированному специалисту. Шнур питания, который прочно смонтирован с приводом, поменять нельзя! В случае повреждения провода привод рекомендуется заменить!

Выбор типа кабеля, длины и сечения проводки необходимо произвести в соответствии с техническими данными. Тип проводки следует определить совместно с органами, ответственными за данный вопрос на месте проведения работ, и организацией по энергоснабжению. Низковольтный кабель (24V DC) нужно прокладывать отдельно от линии электропередачи. Гибкие провода нельзя заштукатуривать. Для выпускных проводов необходима разгрузка от натяжения проводов.



Проводка должна быть проложена так, чтобы ее не нужно было ни обрезать, ни перемещать, ни сгибать. Скрытая в оконном профиле проводка должна быть защищена изолирующей трубкой подходящей термостойкости. Следует оснастить сквозные отверстия защитными наконечниками провода!

Зажимы проверить на прочность винтовых соединений. Проверить концы кабеля. Обеспечить доступ к распределительным коробкам, клеммным соединениям и внешним устройствам управления привода для проведения ТО.

Ввод в эксплуатацию, работа и техобслуживание

После установки и после каждого внесенного изменения в конструкцию обязательно проверять все функции установки. Следует удостовериться, что привод и створка установлены правильно, а системы безопасности функционируют правильно. После завершения работ по монтажу установки следует разъяснить конечному пользователю все важные моменты по эксплуатации. Необходимо указать ему на остаточные риски. Следует разъяснить конечному пользователю все о целевом использовании приводов и указать на правила техники безопасности. Обязательно следует обратить внимание конечного пользователя на то, что на цепь, шток, рычаг привода не должна действовать никакая другая дополнительная сила, кроме силы тяги и толкания в направлении открывания и закрывания створки.

ВАЖНО

Нанесите предупредительные наклейки!

При сборке электроприводов с соединительными элементами на фрамуге, а также их подключении к внешнему устройству управления следует обратить особое внимание на переходные устройства, которые складываются из механических и электрических характеристик отдельных деталей.

ОПАСНО

Посторонние лица не должны находиться рядом с оконной фрамугой, если включен выключатель с настройкой ВЫКЛ (Кнопка) или если закрывается окно, которое было открыто вследствие сигнала о пожаре!

ОПАСНО

Элемент управления выключателя с настройкой ВЫКЛ должен находиться в четкой зоне видимости окна, но на удаленном расстоянии от движущихся частей; если на месте работ не выключателя с ключом, то его необходимо установить на расстоянии 1,5 м на уровне пола, тем самым ограничив доступ к нему посторонних лиц!

ОПАСНО

Детям не разрешается играть с устройствами управления, а пульты управления следует держать вне зоны досягаемости детей!



Во время чистки, запуска или в случае замены деталей у электропривода отключить сетевое напряжение и предотвратить его самопроизвольное включение.

ВНИМАНИЕ

Не использовать электропривод или створку фрамуги, если проводятся монтажные и ремонтные работы!

Запчасти, крепления и управление

Привод можно подключать только к блокам управления завода-изготовителя. При использовании чужой продукции фирма ответственности не несет и не сможет осуществить сервисное обслуживание. Если Вам нужны запасные части или крепления, используйте, пожалуйста, исключительно оригинальные запасные части завода-изготовителя.

Внешние факторы

Продукт следует беречь от механического воздействия, колебаний, влажности, коррозионно-активных испарений и прочих вредных внешних факторов, только если на использование оборудования при одном или нескольких таких внешних факторов не было получено разрешение от производителя.

• **Работа:**

Внешняя температура: -5 °C ... +75 °C
Относительная влажность: <90% до 20 °C / <50% до 40 °C,

без образования конденсата

• **Транспортировка / Хранение:**

Температура хранения: -5 °C ... +40 °C
Относительная влажность: <60%

Правил и директивы по технике безопасности

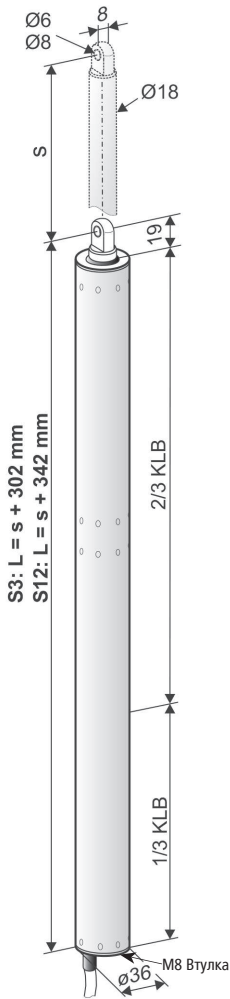
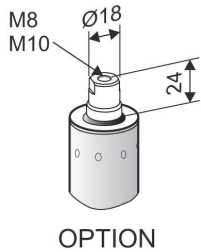
При работе у здания, в здании или на фасаде здания следует принимать во внимание и соблюдать Правила и нормы по технике безопасности (UVV) и Правила по охране труда Объединения отраслевых страховых союзов (BGR).

Декларация о соответствии

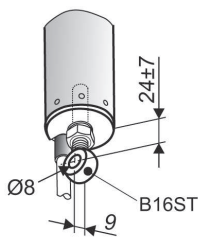
Электропривод произведен и проверен согласно европейских норм и директив. Об этом свидетельствует Декларация о соответствии. Вы сможете использовать систему только, если на все системное оборудование есть Декларация о соответствии стандартам.

Если электропривод эксплуатируется не в соответствии со своим целевым назначением, следует провести оценку риска для всей системы автоматизированных фрамуг и оформить декларацию соответствия согласно Директив по машиностроению 2006/42/EG.

ТЕХПАСПОРТ PLA6 S3 / S12 24V DC



OPTION



- Применение: Вентиляция, дымоудаление RWA, ferralux®-NRWG
- Опции**
- Концевая часть штанги с резьбой для вилкообразной головки
- Рым-болт/ Вилкообразная головка для заднего подвешивания

S3

- Встроенная электроника отключения нагрузки с функцией повторного запуска S3

Опции

- Программирование контролируемого многократного режима работы (ход s до 300 мм)
- Программирование последовательного управления с приводами запираия (S3/S12 SW V2)

S12

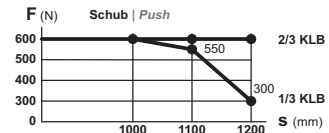
- Встроенная умная электроника отключения нагрузки S12

Опции

- Программирование синхронного хода до 4 приводов и специальных функций
- M-COM для автоматической конфигурации синхронного хода и последовательного управления приводами запираия (S3/S12 SW V2) в соединенной системе приводов

ТЕХНИЧЕСКИЕ ДАННЫЕ

U_N	Расчетное напряжение	24V DC ($\pm 20\%$), max. 2 Vpp
I_N	Расчетный ток	0,6 A
I_A	Ток отключения	0,8 A
P_N	Расчетное потребление	15 W
ED	Повторность включения	30 % (ON: 3 min./OFF: 7 min.)
	Класс защиты	IP 65
	Внешняя температура	-5 °C ... +75 °C
F_Z	Сила тяги макс.	600 N
F_A	Сила толкания	



F_H	Сила запираия створки	5000 N (зависит от крепления)
	Штанга	Нержавеющая сталь
	Кабель подключения	Безгалогеновый, серый 3 x 1,0 мм ² , ~ 3 м
v	Скорость	∇ 6,0 mm/s \curvearrowright 6,0 mm/s
s	Ход привода	100 – 1000 mm ($\pm 5\%$)
L	Общая длина	(S3): Ход s + 302 мм (S12): Ход s + 342 мм (см.Данные для заказа)

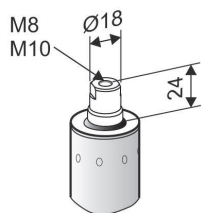
ДАННЫЕ ДЛЯ ЗАКАЗА

s [mm]	L [mm]	Версия	Цвет	Упак./Шт.	Артикул
100	402	PLA6 100 S3	E6/C-0	1	564110
	442	PLA6 100 S12		1	546310
200	502	PLA6 200 S3	E6/C-0	1	564121
	542	PLA6 200 S12		1	546320
300	602	PLA6 300 S3	E6/C-0	1	564130
	642	PLA6 300 S12		1	546330
400	702	PLA6 400 S3	E6/C-0	1	564140
	742	PLA6 400 S12		1	546340
500	802	PLA6 500 S3	E6/C-0	1	564150
	842	PLA6 500 S12		1	546350
600	902	PLA6 600 S3	E6/C-0	1	564160
	942	PLA6 600 S12		1	546360
750	1052	PLA6 750 S3	E6/C-0	1	564175
	1092	PLA6 750 S12		1	546375
1000	1302	PLA6 1000 S3	E6/C-0	1	564200
	1342	PLA6 1000 S12		1	546400

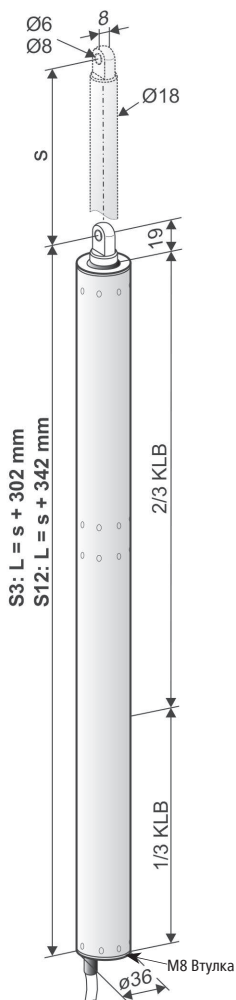
ОПЦИИ

Специальное исполнение	Упак./Шт.	Артикул
Переднее крепление		
Концевая часть штанги Внутренняя резьба M8	1	515061
Концевая часть штанги Внутренняя резьба M10	1	515060
Покраска корпуса привода в RAL-цвета		
при заказе:	1 – 4	516004
	5 – 9	516004
	10 – 49	516004
	50 – 99	516004
	от 100	516004
Удлинение стандартной длины кабеля подключения до:		
5 м – безгалогеновый, серый – 3 x 1,0 мм ²		501037
10 м – безгалогеновый, серый – 3 x 1,0 мм ²		501039
Механическое сокращение величины хода S3		
Без уменьшения монтажной длины	1	516000
Комплектующие для переднего/заднего подвешивания		
V16ST Рым-болт 8 mm, оцинкованный	1	100044
V16VA Рым-болт 8 mm, нержавеющая сталь	1	100144
B27ST Вилкообразная головка M8x16 mm, оцинкованная, резьбовой штифт M8x45 mm	1	105510
B28ST Вилкообразная головка M10x20 mm, оцинкованная, резьбовой штифт M10x50 mm	1	105520
Программирование Микропроцессор S3		
Контролируемый многократный режим работы/ Последовательное управление	1	524181
Электронное сокращение хода привода с уменьшением монтажной длины для S3 + S12	1	515990
Программирование Микропроцессор S12		
Электронное сокращение хода без уменьшения длины для S12	1	524190
Электронное сокращение хода с уменьшением длины для S3 + S12	1	515990
Все специальные функции	1	524180
Оptionальные комплектующие		
M-COM Модуль контроля для соединенной системы приводов	1	524177

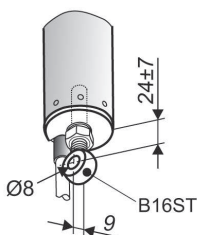
ТЕХПАСПОРТ PLA8 S3 / S12 24V DC



OPTION



OPTION



- Применение: Вентиляция, дымоудаление RWA, ferralux®-NRWG
- Опции**
- Концевая часть штанги с резьбой для вилкообразной головки
- Рым-болт/ Вилкообразная головка для заднего подвешивания

S3

- Встроенная электроника отключения нагрузки с функцией повторного запуска S3

Опции

- Программирование контролируемого многократного режима работы (ход s до 300 мм)
- Программирование последовательного управления с приводами запирания (S3/S12 SW V2)

S12

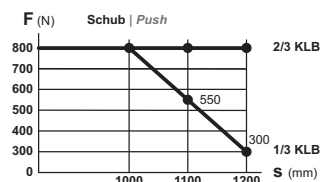
- Встроенная умная электроника отключения нагрузки S12

Опции

- Программирование синхронного хода до 4 приводов и специальных функций
- M-COM для автоматической конфигурации синхронного хода и последовательного управления приводами запирания (S3/S12 SW V2) в соединенной системе приводов

ТЕХНИЧЕСКИЕ ДАННЫЕ

U_N	Расчетное напряжение	24V DC ($\pm 20\%$), max. 2 Vpp
I_N	Расчетный ток	1,0 A
I_A	Ток отключения	1,4 A
P_N	Расчетное потребление	24 W
ED	Повторность включения	30 % (ON: 3 min./OFF: 7 min.)
	Класс защиты	IP 65
	Внешняя температура	-5 °C ... +75 °C
F_Z	Сила тяги макс.	800 N
F_A	Сила толкания	



F_H	Сила запирания створки	5000 N (зависит от крепления)
	Штанга	Нержавеющая сталь
	Кабель подключения	Безгалогеновый, серый 3 x 1,0 мм ² , ~ 3 м
v	Скорость	10,0 мм/с 10,0 мм/с
s	Ход привода	100 – 1000 мм ($\pm 5\%$)
L	Общая длина	(S3): Ход s + 302 мм (S12): Ход s + 342 мм (см. Данные для заказа)

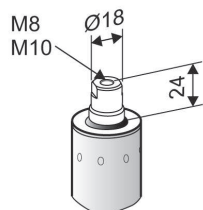
ДАННЫЕ ДЛЯ ЗАКАЗА

s [mm]	L [mm]	Версия	Цвет	Упак./Шт.	Артикул
100	402	PLA8 100 S3	E6/C-0	1	523710
	442	PLA8 100 S12		1	515210
200	502	PLA8 200 S3	E6/C-0	1	523720
	542	PLA8 200 S12		1	515220
300	602	PLA8 300 S3	E6/C-0	1	523730
	642	PLA8 300 S12		1	515230
400	702	PLA8 400 S3	E6/C-0	1	523740
	742	PLA8 400 S12		1	515240
500	802	PLA8 500 S3	E6/C-0	1	523750
	842	PLA8 500 S12		1	515250
600	902	PLA8 600 S3	E6/C-0	1	523760
	942	PLA8 600 S12		1	515260
750	1052	PLA8 750 S3	E6/C-0	1	523775
	1092	PLA8 750 S12		1	515275
1000	1302	PLA8 1000 S3	E6/C-0	1	523800
	1342	PLA8 1000 S12		1	515295

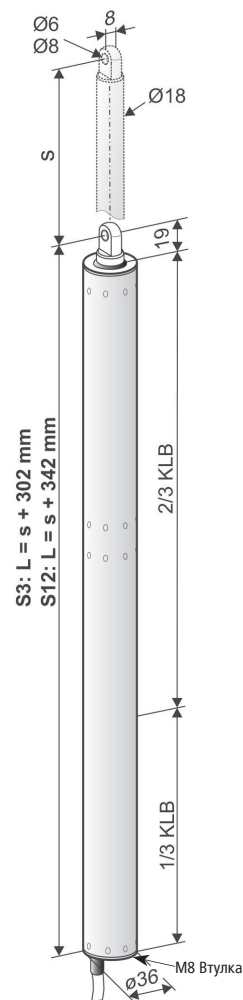
ОПЦИИ

Специальное исполнение	Упак./Шт.	Артикул
Переднее подвешивание		
Концевая часть штанги Внутренняя резьба M8	1	515061
Концевая часть штанги Внутренняя резьба M10	1	515060
Покраска корпуса привода в RAL-цвета		
при заказе:	1 – 4	516004
	5 – 9	516004
	10 – 49	516004
	50 – 99	516004
	от 100	516004
Удлинение стандартной длины кабеля подключения до:		
5 м – безгалогеновый, серый – 3 x 1,0 мм ²		501037
10 м – безгалогеновый, серый – 3 x 1,0 мм ²		501039
Механическое сокращение величины хода S3		
Без уменьшения монтажной длины	1	516000
Комплектующие для переднего/заднего подвешивания		
B16ST Рым-болт 8 mm, оцинкованный	1	100044
B16VA Рым-болт 8 mm, нержавеющая сталь	1	100144
B27ST Вилкообразная головка M8x16 mm, оцинкованная, резьбовой штифт M8x45 mm	1	105510
B28ST Вилкообразная головка M10x20 mm, оцинкованная, резьбовой штифт M10x50 mm	1	105520
Программирование Микропроцессор S3		
Контролируемый многократный режим работы/ Последовательное управление	1	524181
Электронное сокращение хода привода с уменьшением монтажной длины для S3 + S12	1	515990
Программирование Микропроцессор S12		
Электронное сокращение хода без уменьшения длины для S12	1	524190
Электронное сокращение хода с уменьшением длины для S3 + S12	1	515990
Все специальные функции	1	524180
Оptionальные комплектующие		
M-COM Модуль контроля для соединенной системы приводов	1	524177

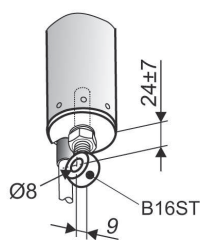
ТЕХПАСПОРТ PLA101 S3 / S12 24V DC



OPTION



OPTION



- Применение: Вентиляция, дымоудаление RWA, ferralux®-NRWG
- Опции**
- Концевая часть штанги с резьбой для вилкообразной головки
- Рым-болт/ Вилкообразная головка для заднего подвешивания

S3

- Встроенная электроника отключения нагрузки с функцией повторного запуска S3

Опции

- Программирование контролируемого многократного режима работы (ход s до 300 мм)
- Программирование последовательного управления с приводами запирания (S3/S12 SW V2)

S12

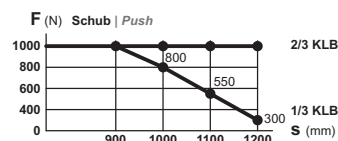
- Встроенная умная электроника отключения нагрузки S12

Опции

- Программирование синхронного хода до 4 приводов и специальных функций
- M-COM для автоматической конфигурации синхронного хода и последовательного управления приводами запирания (S3/S12 SW V2) в соединенной системе приводов

ТЕХНИЧЕСКИЕ ДАННЫЕ

U_N	Расчетное напряжение	24V DC (± 20 %), max. 2 Vpp
I_N	Расчетный ток	0,8 A
I_A	Ток отключения	1,0 A
P_N	Расчетное потребление	19 W
ED	Повторность включения	30 % (ON: 3 min./OFF: 7 min.)
	Класс защиты	IP 65
	Внешняя температура	-5 °C ... +75 °C
F_Z	Сила тяги макс.	1000 N
F_A	Сила толкания	



F_H	Сила запирания створки	5000 N (зависит от крепления)
	Штанга	Нержавеющая сталь
	Кабель подключения	Безгалогеновый, серый 3 x 1,0 mm ² , ~ 3 m
v	Скорость	↗ 4,6 mm/s ↘ 4,6 mm/s
s	Ход привода	100 – 1000 mm (± 5 %)
L	Общая длина	S3: Ход s + 302 mm S12: Ход s + 342 mm (см. Данные для заказа)

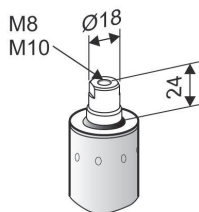
ДАННЫЕ ДЛЯ ЗАКАЗА

s [mm]	L [mm]	Версия	Цвет	Упак./Шт.	Артикул
100	402	PLA101 100 S3	E6/C-0	1	565110
	442	PLA101 100 S12		1	564910
200	502	PLA101 200 S3	E6/C-0	1	565120
	542	PLA101 200 S12		1	564922
300	602	PLA101 300 S3	E6/C-0	1	565130
	642	PLA101 300 S12		1	564930
400	702	PLA 01 400 S3	E6/C-0	1	565140
	742	PLA101 400 S12		1	564940
500	802	PLA101 500 S3	E6/C-0	1	565150
	842	PLA101 500 S12		1	564950
600	902	PLA101 600 S3	E6/C-0	1	565160
	942	PLA101 600 S12		1	564960
750	1052	PLA101 750 S3	E6/C-0	1	565175
	1092	PLA101 750 S12		1	564975
1000	1302	PLA101 1000 S3	E6/C-0	1	565200
	1342	PLA101 1000 S12		1	565000

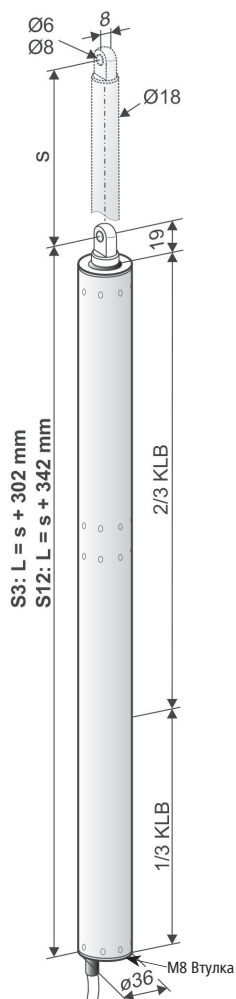
ОПЦИИ

Специальное исполнение	Упак./Шт.	Артикул
Переднее подвешивание		
Концевая часть штанги Внутренняя резьба M8	1	515061
Концевая часть штанги Внутренняя резьба M10	1	515060
Покраска корпуса привода в RAL-цвета		
при заказе:	1 – 4	516004
	5 – 9	516004
	10 – 49	516004
	50 – 99	516004
	от 100	516004
Удлинение стандартной длины кабеля подключения до:		
5 м – безгалогеновый, серый – 3 x 1,0 мм ²		501037
10 м – безгалогеновый, серый – 3 x 1,0 мм ²		501039
Механическое сокращение величины хода S3		
Без уменьшения монтажной длины	1	516000
Комплекующие для переднего/заднего подвешивания		
V16ST Рым-болт 8 mm, оцинкованный	1	100044
V16VA Рым-болт 8 mm, нержавеющая сталь	1	100144
V27ST Вилкообразная головка M8x16 mm, оцинкованная, резьбовой штифт M8x45 mm	1	105510
V28ST Вилкообразная головка M10x20 mm, оцинкованная, резьбовой штифт M10x50 mm	1	105520
Программирование Микропроцессор S3		
Контролируемый многократный режим работы/ Последовательное управление	1	524181
Электронное сокращение хода привода с уменьшением монтажной длины для S3 + S12	1	515990
Программирование Микропроцессор S12		
Электронное сокращение хода без уменьшения длины для S12	1	524190
Электронное сокращение хода с уменьшением длины для S3 + S12	1	515990
Все специальные функции	1	524180
Опциональные комплекующие		
M-COM Модуль контроля для соединенной системы приводов	1	524177

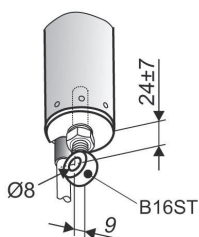
ТЕХПАСПОРТ PLA116 S3 / S12 24V DC



OPTION



OPTION



- Применение: Вентиляция, дымоудаление RWA, ferralux®-NRWG
- Опции**
- Концевая часть штанги с резьбой для вилкообразной головки
- Рым-болт/ Вилкообразная головка для заднего подвешивания

S3

- Встроенная электроника отключения нагрузки с функцией повторного запуска S3

Опции

- Программирование контролируемого многократного режима работы (ход s до 300 мм)
- Программирование последовательного управления с приводами запираия (S3/S12 SW V2)

S12

- Встроенная умная электроника отключения нагрузки S12

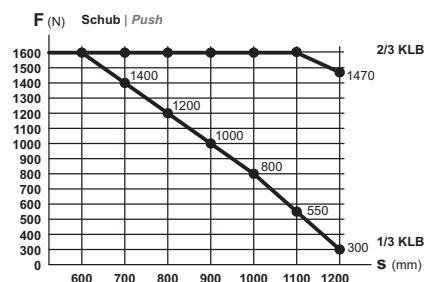
Опции

- Программирование синхронного хода до 4 приводов и специальных функций
- M-COM для автоматической конфигурации синхронного хода и последовательного управления приводами запираия (S3/S12 SW V2) в соединенной системе приводов

ТЕХНИЧЕСКИЕ ДАННЫЕ

U_N	Расчетное напряжение	24V DC (± 20 %), max. 2 Vpp
I_N	Расчетный ток	1,0 A
I_A	Ток отключения	1,2 A
P_N	Расчетное потребление	24 W
ED	Повторность включения	30 % (ON: 3 min./OFF: 7 min.)
	Класс защиты	IP 65
	Внешняя температура	-5 °C ... +75 °C
F_Z	Сила тяги макс.	1600 N
F_A	Сила толкания	

F_H	Сила запираия створки	5000 N (зависит от крепления)
	Штанга	Нержавеющая сталь
	Кабель подключения	Безгалогеновый, серый 3 x 1,0 mm ² , ~ 3 m
v	Скорость	↔ 4,0 mm/s ↶ 4,0 mm/s
s	Ход привода	100 – 1000 mm (± 5 %)
L	Общая длина	S3: Ход s + 302 mm S12: Ход s + 342 mm (см. Данные для заказа)



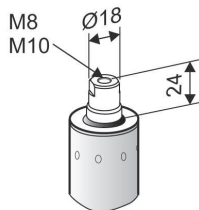
ДАННЫЕ ДЛЯ ЗАКАЗА

s [mm]	L [mm]	Версия	Цвет	Упак./Шт.	Артикул
100	402	PLA 116 100 S3	E6/C-0	1	565310
	442	PLA 116 100 S12		1	565510
200	502	PLA 116 200 S3	E6/C-0	1	565320
	542	PLA 116 200 S12		1	565520
300	602	PLA 116 300 S3	E6/C-0	1	565330
	642	PLA 116 300 S12		1	565530
400	702	PLA 116 400 S3	E6/C-0	1	565340
	742	PLA 116 400 S12		1	565540
500	802	PLA 116 500 S3	E6/C-0	1	565350
	842	PLA 116 500 S12		1	565550
600	902	PLA 116 600 S3	E6/C-0	1	565360
	942	PLA 116 600 S12		1	565560
750	1052	PLA 116 750 S3	E6/C-0	1	565375
	1092	PLA 116 750 S12		1	565575

ОПЦИИ

Специальное исполнение	Упак./Шт.	Артикул
Переднее подвешивание		
Концевая часть штанги Внутренняя резьба M8	1	515061
Концевая часть штанги Внутренняя резьба M10	1	515060
Покраска корпуса привода в RAL-цвета		
при заказе:	1 – 4	516004
	5 – 9	516004
	10 – 49	516004
	50 – 99	516004
	от 100	516004
Удлинение стандартной длины кабеля подключения до:		
5 м – безгалогеновый, серый – 3 x 1,0 мм ²		501037
10 м – безгалогеновый, серый – 3 x 1,0 мм ²		501039
Механическое сокращение величины хода S3		
Без уменьшения монтажной длины	1	516000
Комплектующие для переднего/заднего подвешивания		
V16ST Рым-болт 8 mm, оцинкованный	1	100044
V16VA Рым-болт 8 mm, нержавеющая сталь	1	100144
V27ST Вилкообразная головка M8x16 mm, оцинкованная, резьбовой штифт M8x45 mm	1	105510
V28ST Вилкообразная головка M10x20 mm, оцинкованная, резьбовой штифт M10x50 mm	1	105520
Программирование Микропроцессор S3		
Контролируемый многократный режим работы/ Последовательное управление	1	524181
Электронное сокращение хода привода с уменьшением монтажной длины для S3 + S12	1	515990
Программирование Микропроцессор S12		
Электронное сокращение хода без уменьшения длины для S12	1	524190
Электронное сокращение хода с уменьшением длины для S3 + S12	1	515990
Все специальные функции	1	524180
Опциональные комплектующие		
M-COM Модуль контроля для соединенной системы приводов	1	524177

ТЕХПАСПОРТ PLA10 S12 24V DC

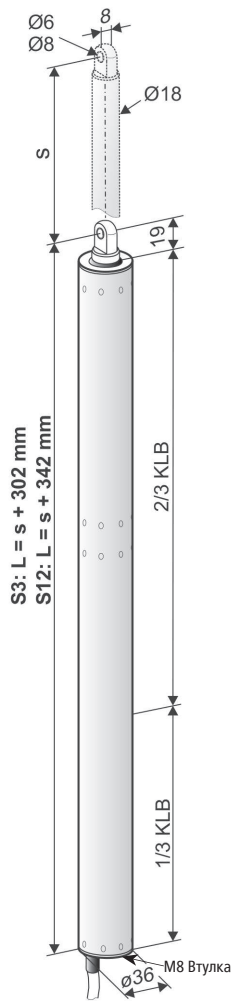


OPTION

- Применение: Вентиляция, дымоудаление RWA, ferralux®-NRWG
- Встроенная умная электроника отключения нагрузки S12

Опции

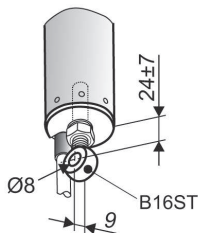
- Программирование синхронного хода до 4 приводов и специальных функций
- M-COM для автоматической конфигурации синхронного хода и последовательного управления приводами запирания (S3/S12 SW V2) в соединенной системе приводов
- Концевая часть штанги с резьбой для вилкообразной головки
- Рым-болт/ Вилкообразная головка для заднего подвешивания



ТЕХНИЧЕСКИЕ ДАННЫЕ

U_N	Расчетное напряжение	24V DC (±20 %), max. 2 Vpp
I_N	Расчетный ток	1,9 A
I_A	Ток отключения	2,5 A
P_N	Расчетное потребление	45 W
ED	Повторность включения	30 % (ON: 3 min./OFF: 7 min.)
	Класс защиты	IP 65
	Внешняя температура	-5 °C ... +75 °C
F_Z	Сила тяги макс.	1000 N
F_A	Сила толкания	
F_H	Сила запирания створки	5000 N (зависит от крепления)
	Штанга	Нержавеющая сталь
	Кабель подключения	Безгалогеновый, серый 3 x 1,0 mm ² , ~ 3 m
v	Скорость	✂ 12,6 mm/s ⤵ 12,6 mm/s
s	Ход привода	100 – 1000 mm (± 5 %)
L	Общая длина	Ход s + 342 mm (см. Данные для заказа)

OPTION



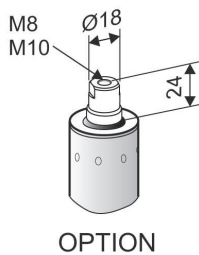
ДАННЫЕ ДЛЯ ЗАКАЗА

s [mm]	L [mm]	Версия	Цвет	Упак./Шт.	Артикул
100	442	PLA 10 100 S12	E6/C-0	1	523610
200	542	PLA 10 200 S12	E6/C-0	1	523620
300	642	PLA 10 300 S12	E6/C-0	1	523630
400	742	PLA 10 400 S12	E6/C-0	1	523640
500	842	PLA 10 500 S12	E6/C-0	1	523650
600	942	PLA 10 600 S12	E6/C-0	1	523660
750	1092	PLA 10 750 S12	E6/C-0	1	523675
1000	1342	PLA 10 1000 S12	E6/C-0	1	523700

ОПЦИИ

Специальное исполнение	Упак./Шт.	Артикул
Переднее подвешивание		
Концевая часть штанги Внутренняя резьба M8	1	515061
Концевая часть штанги Внутренняя резьба M10	1	515060
Покраска корпуса привода в RAL-цвета		
при заказе:	1 – 4	516004
	5 – 9	516004
	10 – 49	516004
	50 – 99	516004
	от 100	516004
Удлинение стандартной длины кабеля подключения до:		
5 м – безгалогеновый, серый – 3 x 1,0 мм ²		501037
10 м – безгалогеновый, серый – 3 x 1,0 мм ²		501039
Механическое сокращение величины хода S3		
Без уменьшения монтажной длины	1	516000
Комплектующие для переднего/заднего подвешивания		
V16ST Рым-болт 8 mm, оцинкованный	1	100044
V16VA Рым-болт 8 mm, нержавеющая сталь	1	100144
V27ST Вилкообразная головка M8x16 mm, оцинкованная, резьбовой штифт M8x45 mm	1	105510
V28ST Вилкообразная головка M10x20 mm, оцинкованная, резьбовой штифт M10x50 mm	1	105520
Программирование Микропроцессор S12		
Электронное сокращение хода без уменьшения длины для S12	1	524190
Электронное сокращение хода с уменьшением длины для S3 + S12	1	515990
Все специальные функции	1	524180
Оptionальные комплектующие		
M-COM Модуль контроля для соединенной системы приводов	1	524177

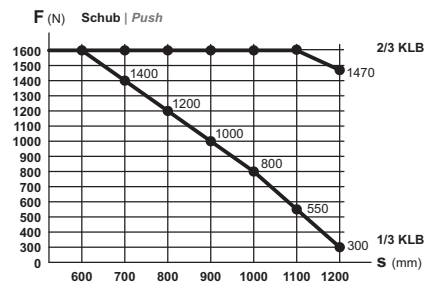
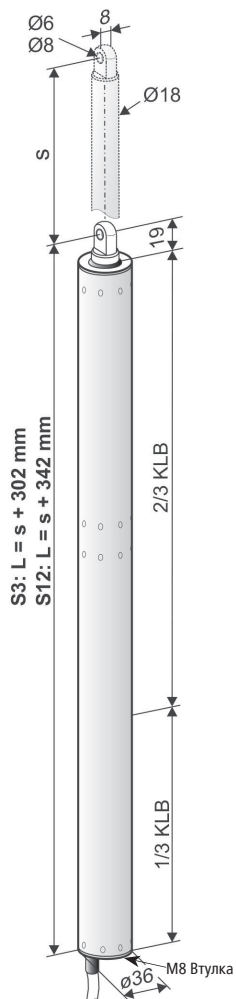
ТЕХПАСПОРТ PLA16 S12 24V DC



- Применение: Вентиляция, дымоудаление RWA, ferralux®-NRWG
- Встроенная умная электроника отключения нагрузки S12
- Опции**
- Программирование синхронного хода до 4 приводов и специальных функций
- M-COM для автоматической конфигурации синхронного хода и последовательного управления приводами запираания (S3/S12 SW V2) в соединенной системе приводов
- Концевая часть штанги с резьбой для вилкообразной головки
- Рым-болт/ Вилкообразная головка для заднего подвешивания

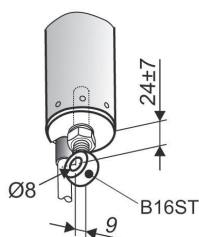
ТЕХНИЧЕСКИЕ ДАННЫЕ

U_N	Расчетное напряжение	24V DC ($\pm 20\%$), max. 2 Vpp
I_N	Расчетный ток	1,9 A
I_A	Ток отключения	2,5 A
P_N	Расчетное потребление	45 W
ED	Повторность включения	30 % (ON: 3 min./OFF: 7 min.)
	Класс защиты	IP 65
	Внешняя температура	-5 °C ... +75 °C
F_z	Сила тяги макс.	1600 N
F_A	Сила толкания	



F_H	Сила запираания створки	5000 N (зависит от крепления)
	Штанга	Нержавеющая сталь
	Кабель подключения	Безгалогеновый, серый 3 x 1,0 mm ² , ~ 3 m
v	Скорость	7,0 mm/s 7,0 mm/s
s	Ход привода	100 – 1000 mm ($\pm 5\%$)
L	Общая длина	Ход s + 342 mm (см. Данные для заказа)

OPTION



ДАННЫЕ ДЛЯ ЗАКАЗА

s [mm]	L [mm]	Версия	Цвет	Упак./Шт.	Артикул
100	442	PLA16 100 S12	E6/C-0	1	565710
200	542	PLA16 200 S12	E6/C-0	1	565720
300	642	PLA16 300 S12	E6/C-0	1	565730
400	742	PLA16 400 S12	E6/C-0	1	565740
500	842	PLA16 500 S12	E6/C-0	1	565750
600	942	PLA16 600 S12	E6/C-0	1	565760
750	1092	PLA16 750 S12	E6/C-0	1	565775
1000	1342	PLA16 1000 S12	E6/C-0	1	565800

ОПЦИИ

Специальное исполнение	Упак./Шт.	Артикул
Переднее подвешивание		
Концевая часть штанги Внутренняя резьба M8	1	515061
Концевая часть штанги Внутренняя резьба M10	1	515060
Покраска корпуса привода в RAL-цвета		
при заказе:		516004
Удлинение стандартной длины кабеля подключения до:		
5 m – безгалогеновый, серый – 3 x 1,0 мм ²		501037
10 m – безгалогеновый, серый – 3 x 1,0 мм ²		501039
Механическое сокращение величины хода S3		
Без уменьшения монтажной длины	1	516000
Комплектующие для переднего/заднего подвешивания		
V16ST Рым-болт 8 mm, оцинкованный	1	100044
V16VA Рым-болт 8 mm, нержавеющая сталь	1	100144
V27ST Вилкообразная головка M8x16 mm, оцинкованная, резьбовой штифт M8x45 mm	1	105510
V28ST Вилкообразная головка M10x20 mm, оцинкованная, резьбовой штифт M10x50 mm	1	105520
Программирование Микропроцессор S12		
Электронное сокращение хода без уменьшения длины для S12	1	524190
Электронное сокращение хода с уменьшением длины для S3 + S12	1	515990
Все специальные функции	1	524180
Оptionальные комплектующие		
M-COM Модуль контроля для соединенной системы приводов	1	524177

Значения на этикетке продукции

Этикетка продукта информирует нас о самых важных условных обозначениях, таких как, например:

- Адрес производителя
- Артикульный номер и обозначение артикула
- Технические свойства
- Дата изготовления с версией ПО
- Серийный номер

ВАЖНО Поврежденный товар ни в коем случае нельзя запускать в эксплуатацию!

В случае рекламации, пожалуйста, укажите серийный номер (SN) продукта (см.Этикетку).

Электроника отключения
Ход

Дата изготовления с версией встроенного ПО

aumüller PLA16 400 S12 24V
D-86672 Thierhaupten
Gemeindewald 11
Tel. +49 8271 / 8185-0

EAC III

+75°C
-5°C

CE

Made in Germany

Date: 16W01 V:2.0
SN: 33942410002
Art.-Nr.: 565740

s: 400 mm
U_N: 24V \equiv 2 V_{pp}
I_A: 2,5 A

F_z: 1600 N
IP: 65
ED: 3 min / 7 min (on/off)

Символы см.: Технические данные

ВКЛ: 3 Минуты
Выкл: 7 Минут

Серийный номер

Артикул

РАЗМЕРЫ СТВОРОК

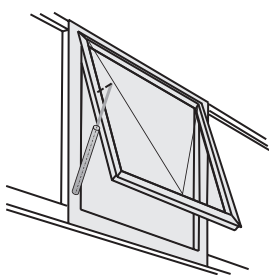
Размеры створок:

Монтаж приводов при размере створки до макс. 4м² (зависит от системы)

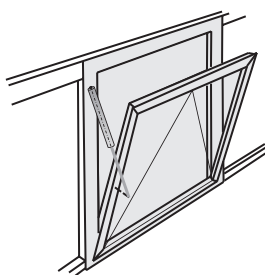
Верхнеподвесная и нижнеподвесная створка открывание внутрь **NSK**

Ширина = 1200 мм / Соло
FAB макс. = 2500 мм / Тандем

Высота = 2500 мм
FAH макс.



Верхнеподвесное

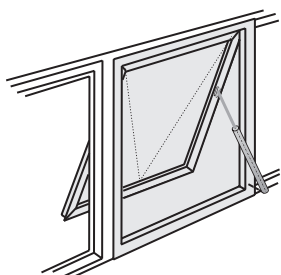


Нижнеподвесное

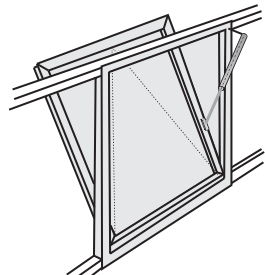
Верхнеподвесная и нижнеподвесная створка открывание наружу **NSK**

Ширина = 1200 мм / Соло
FAB макс.. = 2500 мм / Тандем

Высота = 2500 мм
FAH макс..



Верхнеподвесное



Нижнеподвесное

Окно на крыше **HSK**

Ширина = 1200 мм / Соло
FAB макс. = 2500 мм / Тандем

Высота = 2500 мм
FAH макс.

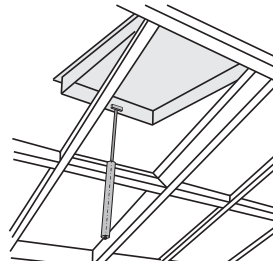
Общий вес створки вкл. снеговую нагрузку

PLA6 макс. 100 кг

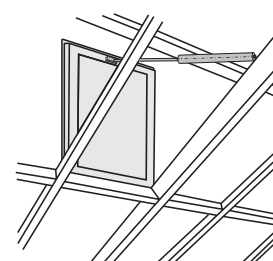
PLA8 макс. 140 кг

PLA10 макс. 180 кг

PLA16 макс. 300 кг



Верхнеподвесное



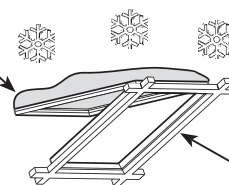
Нижнеподвесное

Снеговая нагрузка на плоских окнах на крыше для дымоудаления

Пример:

Снег.нагр. = 60 кг

(Площадь створки x снеговая нагрузка)



Например: Вес створки = 40 кг

Пример расчета: Снеговая нагрузка по нормам / директивам (в Германии по DIN 1055-5)

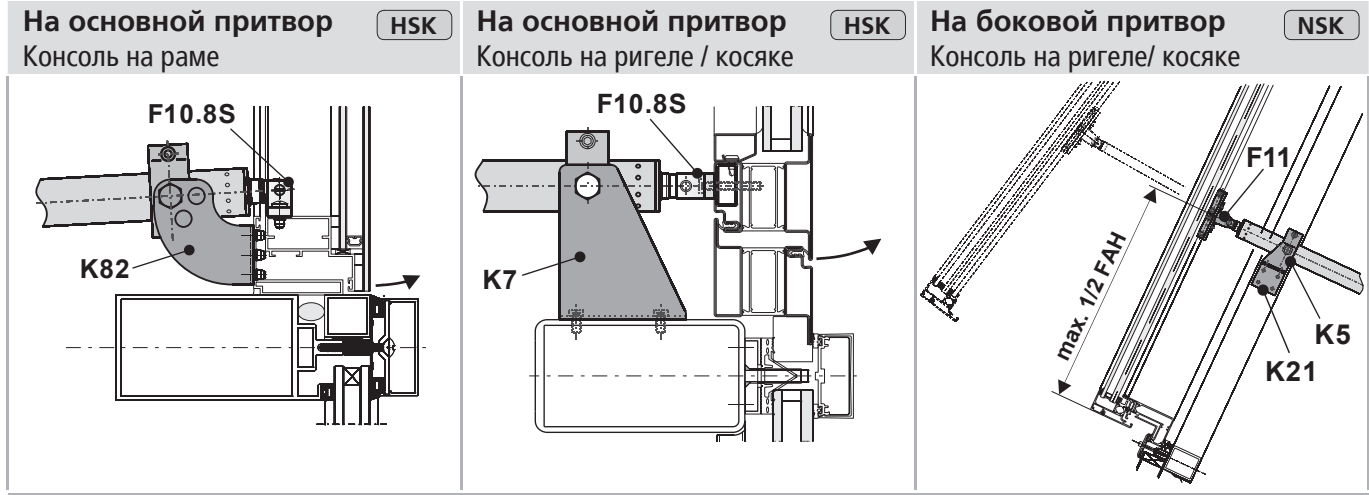
Вес общий = Вес створки + снеговая нагрузка

Вес общий = (40 кг + 60 кг) = 100 кг

Угол открывания при прямом приложении силы (откр.наружу)

HSK NSK

Применение при следующих точках приложения силы

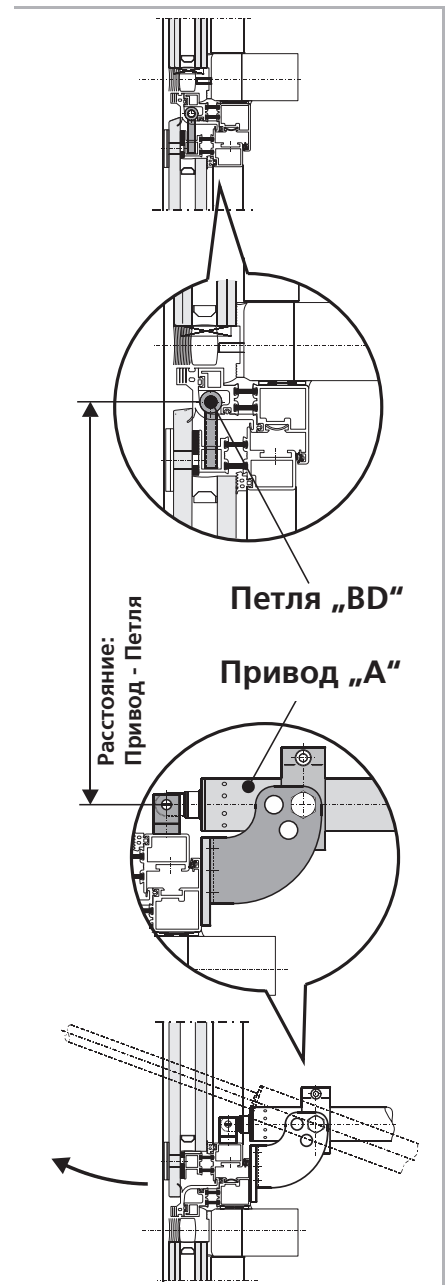
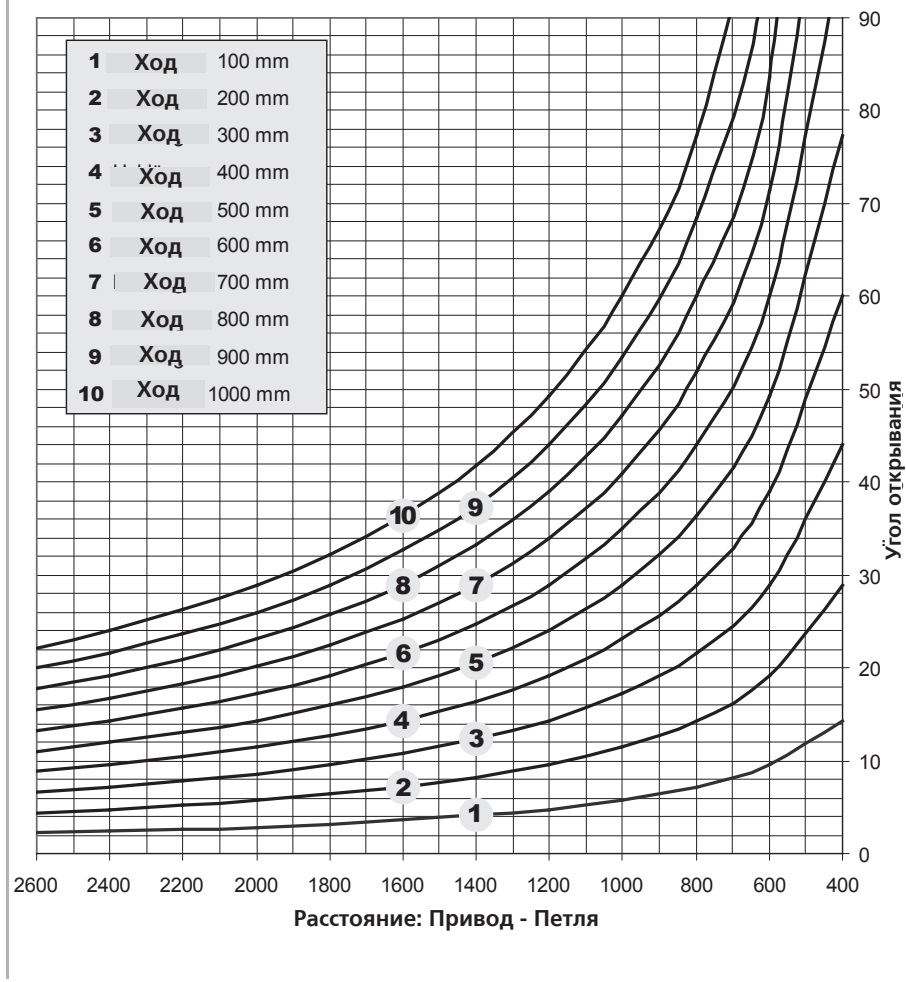


Расчет угла открывания при прямом приложении силы

Данная диаграмма служит для ориентирования и выбора подходящего хода привода при желаемой ширине открывания. Следует обращать внимание на индивидуальные требования при проектировании и расчетах.

Угол открывания при прямом приложении силы на основном притворе (HSK) или на боковом притворе (NSK) зависит от:

- Расстояния между петлей (BD = Точка вращения) и точкой приложения силы привода
- Хода привода, а также от ширины открывания у точки приложения силы, высоты створки.



ШАГ 1: ПРОВЕРКА ПЕРЕД МОНТАЖОМ

⚠ ВНИМАНИЕ

Важные указания для надежного монтажа. Соблюдайте все инструкции, неправильный монтаж может привести к травмам!

Складирование приводов на месте работ перед монтажом

Необходимо принять меры, предотвращающие возможные повреждения, а также защищающие приводы от пыли, влажности и загрязнений. До начала монтажа приводы должны храниться в сухом и хорошо проветриваемом помещении.

Проверка приводов перед установкой

Перед началом работ по монтажу необходимо проверить приводы на механическую целостность и полную комплектацию. Цепь/шток электропривода должна легко выезжать и заезжать.

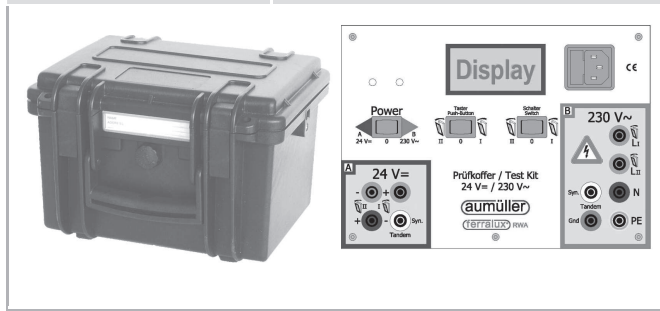
ВАЖНО

Для проверки электроприводов 24V= / 230V~ мы рекомендуем наш чемодан (см. Таблицу ниже).

Поврежденные изделия нельзя запускать в эксплуатацию.

Чемодан для тестирования и проверки приводов

Арт:	533981
Применение:	Чемодан для проверки направления движения и коммуникации приводов 24V DC или 230V AC (вкл. аккумуляторы)
Напряжение питания:	230V AC
Виды приводов:	24V DC / 230V AC
Ток привода:	макс. 3 A
Дисплей:	Ток привода, Зарядка привода
Внешняя температура:	-5 °C ... + 75 °C
Пластиковый корпус:	250 x 220 x 210 мм
Вес:	ок. 3,6 кг
Оснащение:	Элементы управления: 2 переключателя + 1 кнопка



Проверку привода разрешается проводить только на противоскользящем и устойчивом покрытии или специальном приспособлении для контроля. В ходе проверки запрещается трогать цепь. Проверку разрешается проводить только в присутствии компетентного квалифицированного персонала.

При проверке цепных приводов цепь должна въезжать и заезжать под углом ок. 90°. У штоковых приводов с корпусом круглой формы перед началом проверки удостовериться, что шток не прокручивается.

Проверка целевого назначения

Убедитесь в том, что установка привода соответствует допустимой области применения. Если привод используется не по назначению, то компания-производитель не несет гарантийной ответственности.

Прогнозируемое ошибочное применение

Избегайте предсказуемых ошибок при монтаже! Несколько примеров таких ошибок:

- Не подключать 24V DC напрямую к 230V AC
- Соблюдать синхронный ход при режиме работы Тандем
- Установка привода только внутри здания
- Дополнительное влияние других сил

Проверка механических требований

- Достаточно ли площадь опоры для передачи нагрузки и позволяет ли ситуация на месте работ передавать такую нагрузку?
- Требуется ли дополнительная опорная конструкция?
- Приняты ли меры по предотвращению термического перетока тепла (термический мост) в точках приложения силы?
- Достаточно ли места для поворотного движения привода?

Если нет, предпринять соответствующие меры!



Площадь опоры консолей или кронштейнов должна полностью приходиться на профиль окна или рамы. При выдвигании и задвигании штока крепежные детали не должны двигаться в направлении угла поворота привода. На оконном профиле должно быть установлено надежное и прочное крепление.

⚠ ОПАСНО

Обращайте внимание на требуемый угол поворота привода. Если не обеспечивается нужный угол поворота привода, тогда лучше выбрать или другое крепление, или другой привод.

Шаг 2: Подготовительные монтажные работы

При монтаже привода должны быть соблюдены и выполнены следующие условия, чтобы привод без ограничения безопасности и без нанесения вреда здоровью мог быть правильно смонтирован с другими частями в целостную систему:

1. Выбрать привод подходящего исполнения.
2. Выбрать подходящее крепление (кронштейны, консоли) и провести сверлильные работы по монтажным шаблонам и чертежам.
3. На раме или створке должно быть достаточно монтажной площади для установки привода.
4. Окно перед монтажом должно быть в безупречном механическом состоянии. Оно должно легко закрываться и открываться.
5. Выбрать для крепления привода на окне подходящее крепление (см.Таблицу).

Дерево	<p>Винты для дерева: н-р, DIN 96, DIN 7996, DIN 571</p> <p>с конструкцией головки: полукруг со шлицем, полукруг с крестовым шлицем, шестигранник, специальная форма</p>	
Сталь, Нержавеющая сталь, Алюминиевое окно	<p>Резьбовыдавливающие винты, Резьбовые винты, Винты-саморезы: н-р, ISO 4762, ISO 4017, ISO 7049 , ISO 7085, DIN 7500</p> <p>с конструкцией головки: цилиндрическая головка с внутренним шестигранником, внутренний многозубчатый винт (Torx), крестовой шлиц, шестигранник снаружи Потайная заклепка-гайка</p>	
ПВХ	<p>Винты для ПВХ: н-р, DIN 95606, DIN 95607, ISO 7049, ISO 7085, DIN 7500</p> <p>с конструкцией головки: полукруг с крестовым шлицем, внешний шестигранник, Torx</p>	<p>Рекомендация: вкручивать через две камерные перемычки</p>

Необходимый инструмент

- Маркировочный карандаш
- Кернер
- Молоток
- Нож
- Отвертка (Крестовая, Torx)
- Шестигранный ключ
- Ключ для замера крутящего момента
- Дрель
- Резьбовой клей
- возможно Устройство для заклепывания гаек

Проверить данные фрамуги на месте работ.

- Измерить ширину FAB и высоту FAN створки.
- Проверить / пересчитать вес створки.
Если в документах нет четких данных, можно воспользоваться следующей формулой:

$$\text{Вес створки [кг]} = \frac{\text{Ширина [м]} \cdot \text{Высота [м]} \cdot \text{Толщина стекла [мм]} \cdot 2,5 \cdot 1,1}{\text{Толщина стекла} \cdot \text{Часть рамы}}$$

- Проверить/пересчитать необходимую силу привода и сравнить с данными привода. Если в документах нет четких данных, можно воспользоваться следующей формулой:

$$\text{Сила привода [N]} = \frac{\text{Вес створки [кг]} \cdot 10 \cdot \text{FAN [m]} \cdot \sin(a+b)}{2 \cdot s \text{ [m]} \cdot \sin c}$$

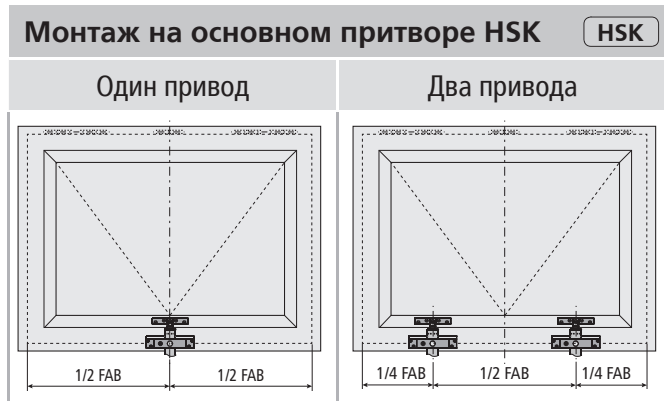
- a = Угол установки
- b = Угол открывания
- c = Угол приложения силы привода
- s = Расстояния от угла приложения силы привода до петли створки

В комплекте поставки:

Проверьте количество товара перед монтажом на полную комплектацию.

Комплектующие	
	Инструкция по монтажу и вводу в эксплуатацию (на немецком и английском языке)
	Предупредительная наклейка „Опасность защемления“ (1x)

Монтаж привода на основном притворе HSK



ШАГ 3А: ВЫБОР КРОНШТЕЙНА

HSK NSK

Кронштейны		
<p>Кронштейн F1</p> <p>HSK</p> <p>Подвешивание со штифтом Ø6 мм</p>	<p>Кронштейн F1.1</p> <p>HSK</p> <p>Подвешивание со штифтом Ø6 мм</p>	<p>Кронштейн F1V</p> <p>HSK</p> <p>Подвешивание со штифтом Ø6 мм</p>
<p>Кронштейн F2</p> <p>HSK</p> <p>ETERNIT-Fumilux Зенитные фонари</p> <p>Подвешивание со штифтом Ø6 мм</p>	<p>Кронштейн F10.6</p> <p>HSK</p> <p>Подвешивание со штифтом Ø6 мм</p>	<p>Кронштейн F10.8S</p> <p>HSK</p> <p>Подвешивание со штифтом Ø8 мм</p>
<p>Кронштейн F11ST / F11VA</p> <p>NSK</p> <p>Подвешивание со штифтом Ø8 мм</p>	<p>Кронштейн F12</p> <p>HSK</p> <p>ESSMANN Тур 810 Зенитные фонари</p> <p>Подвешивание со штифтом Ø6 мм</p>	<p>Кронштейн F13</p> <p>NSK</p> <p>Подвешивание со штифтом Ø8 мм</p>

Шаг 4А: Точка приложения силы на основной притвор HSK

Система: HEROAL 085D

Створка на крыше - разрез снаружи Монтаж на раме - HSK	Чертеж Размеры для сверления	Окно на крыше - Разрез HEROAL 085D

Система: SCHÜCO AWS 57RO

Створка на крыше - разрез снаружи Монтаж на раме - HSK	Чертеж Размеры для сверления	Окно на крыше - Разрез SCHÜCO AWS 57RO

Система: RAICO Wing 105D

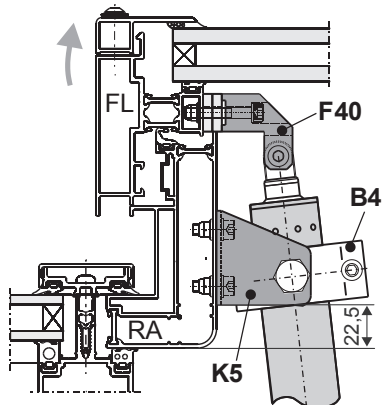
Створка на крыше - разрез снаружи Монтаж на раме - HSK	Чертеж Размеры для сверления	Окно на крыше - Разрез RAICO Wing 105D

ШАБЛОНЫ: Точка приложения силы на основной притвор HSK

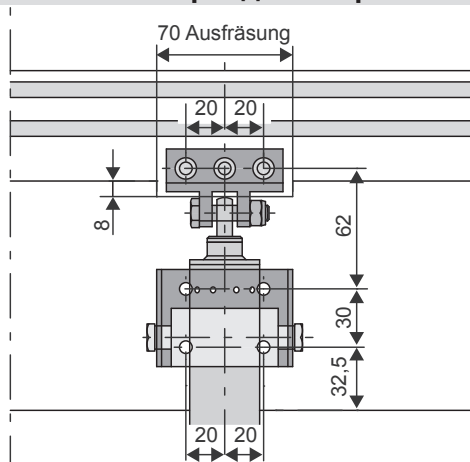
HSK

Система: Alcoa AA100 - Kawneer

Створка на крыше -разрез снаружи
Монтаж на раме - HSK

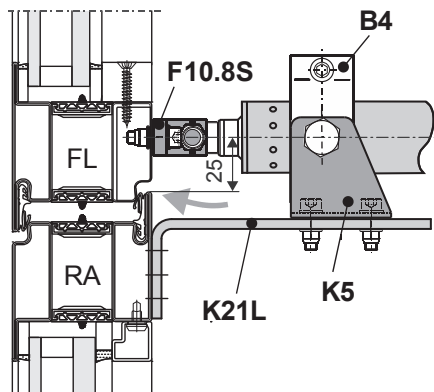


Чертеж
Размеры для сверления

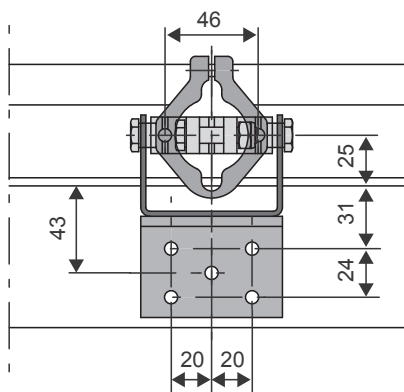


Система: Forster Unico

Верхнеподвесная створка - Разрез снаружи
Монтаж на раме - HSK

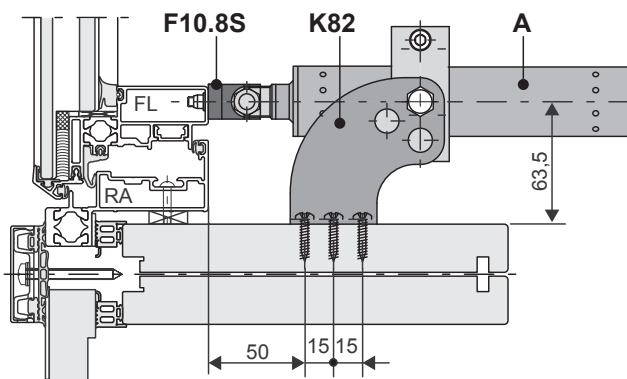


Чертеж
Размеры для сверления

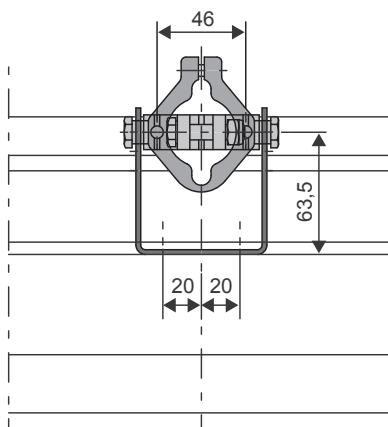


Системы: Schüco FW 50+

Верхнеподвесная створка - Разрез снаружи
Монтаж на раме - HSK



Чертеж
Размеры для сверления



Шаг 4в: Шаблоны: Точка приложения силы на боковом притворе

Система: HEROAL 085D

Створка на крыше -разрез снаружи Монтаж на раме - NSK	Чертеж Размеры для сверления	Окно на крыше - Разрез HEROAL 085D

Система: SCHÜCO AWS 57RO

Створка на крыше -разрез снаружи Монтаж на раме - NSK	Чертеж Размеры для сверления	Окно на крыше - Разрез SCHÜCO AWS 57RO

Система: RAICO Wing 105D

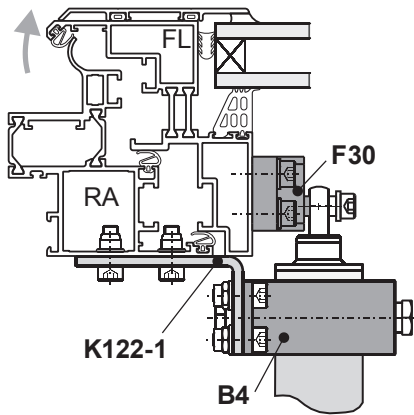
Створка на крыше -разрез снаружи Монтаж на раме - NSK	Чертеж Размеры для сверления	Окно на крыше - Разрез RAICO Wing 105D

ШАБЛОНЫ: ТОЧКА ПРИЛОЖЕНИЯ СИЛЫ НА БОКОВОМ ПРИТВОРЕ NSK

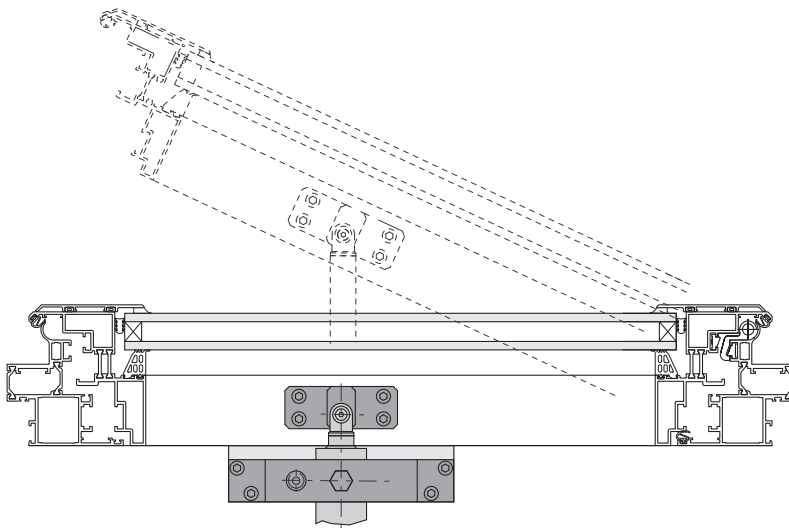
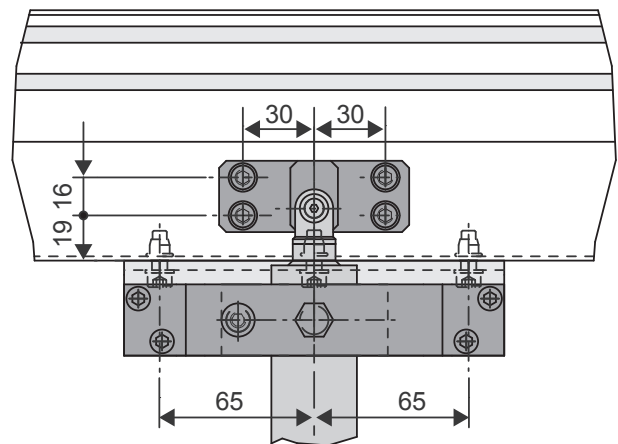


Система: WICONA Wictec 50

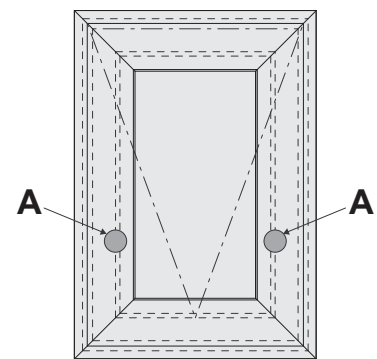
Створка на крыше -разрез снаружи
Монтаж на раме - NSK



Чертеж
Размеры для сверления



Чертеж



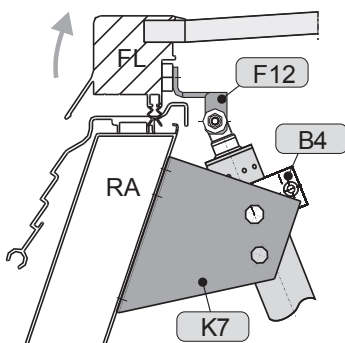
05

ШАГ 4С: ЗЕНИТНЫЕ ФОНАРИ

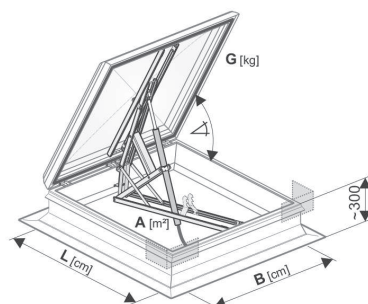


Система зенитных фонарей: Eternit Fumilux4000

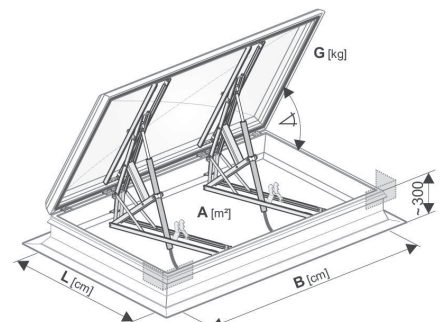
Зенитный фонарь
Монтаж на раме - HSK



Зенитный фонарь
Монтаж на раме - Соло

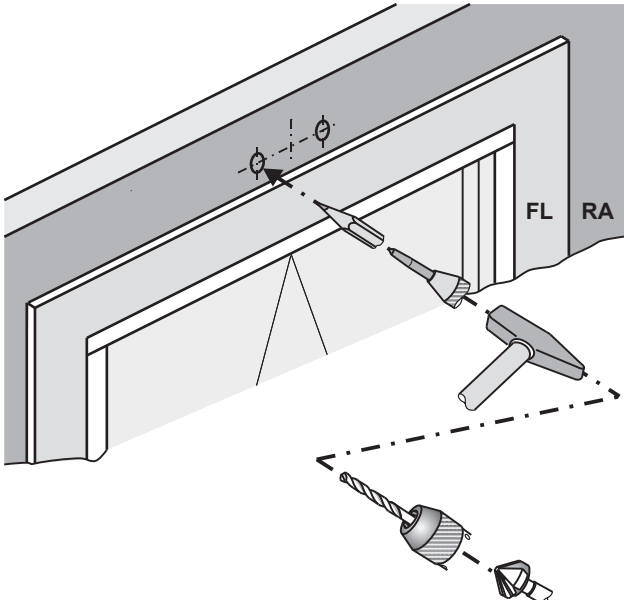


Зенитный фонарь
Монтаж на раме - Тандем

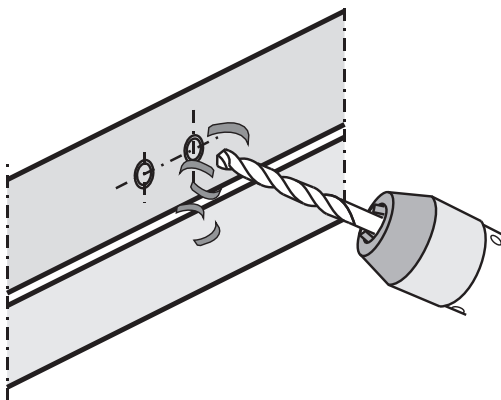


ШАГ 5А: МОНТАЖ НА ОСНОВНОМ ПРИТВОРЕ (ОТКРЫВАНИЕ НАРУЖУ)

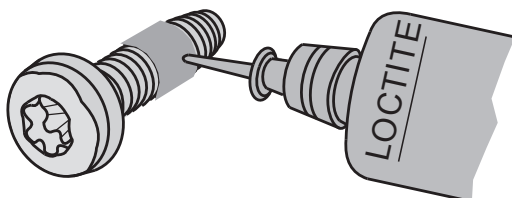
- Определить крепление.
- Просверлить отверстия соответствующего диаметра (Монтажные размеры Вы можете взять из шаблонов, приведенных выше (см. Шаги 3-4) а также из проектной документации).



Осторожно удалить стружку, она не должна попасть в уплотнения.
Избегайте царапин на поверхности, н-р, с помощью клейкой пленки.



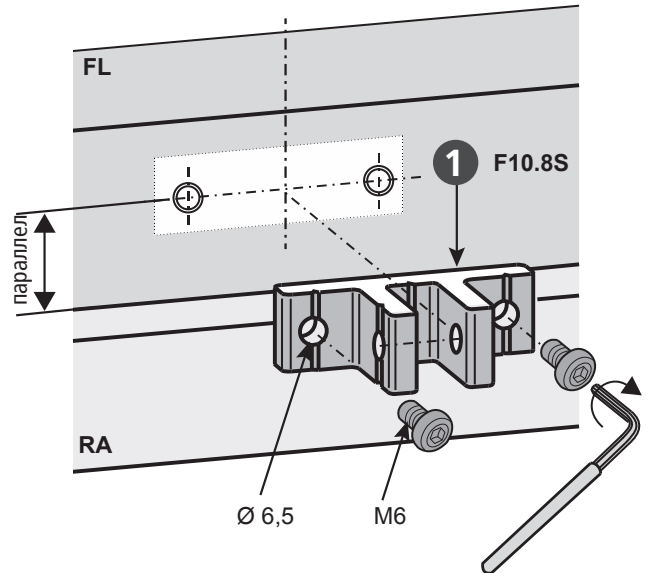
- Зафиксировать крепления и, тем самым, предотвратить их самопроизвольное ослабление; Н-р, нанести клей "Loctite".



- Установить кронштейн F10.8S ①.



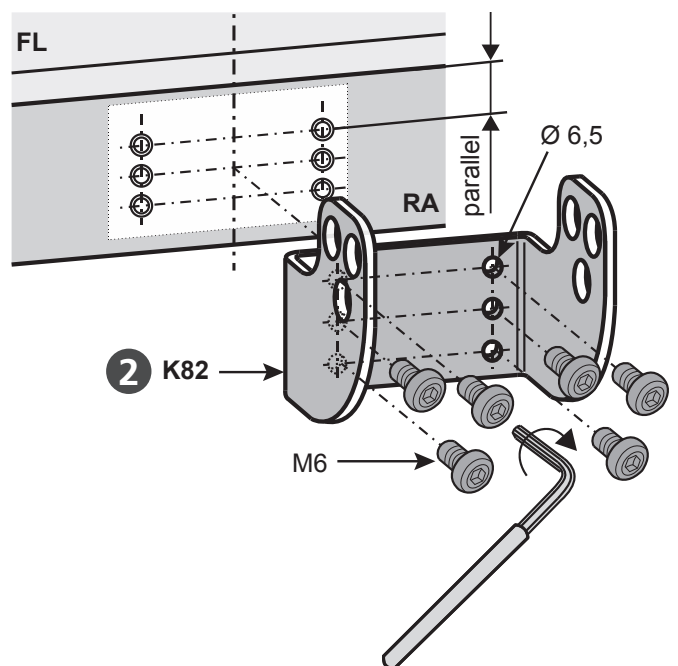
Учитывайте параллельность по отношению к краю створки.
Середина „Кронштейна“ и Середина „Штока“ должны совпасть.



- Установить консоль K82 ②.

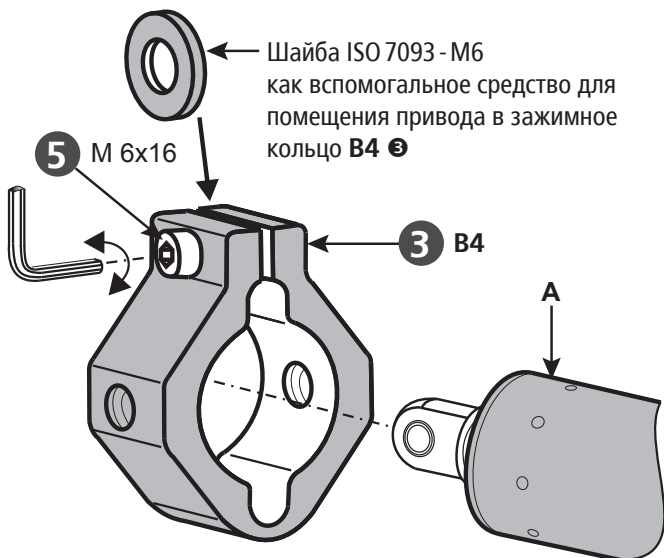


Учитывайте параллельность по отношению к краю створки.



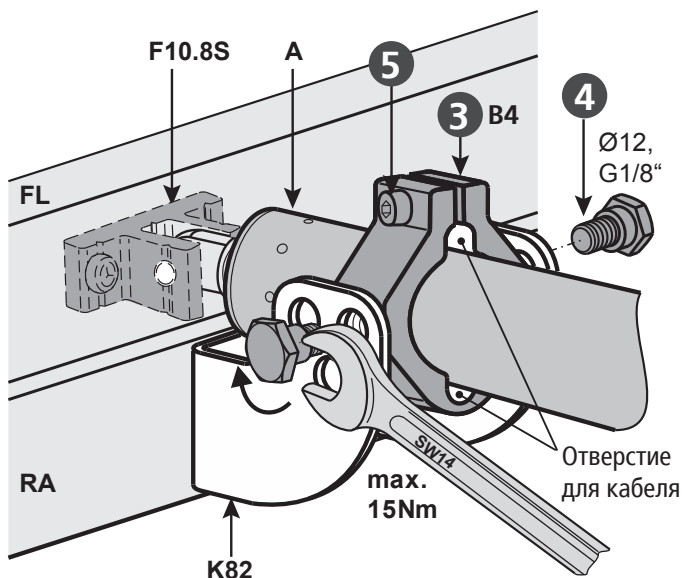
HSK

- Ослабить шестигранный болт M6 5 зажимное кольцо B4 3.
- В случае необходимости вставить шайбу ISO 7093 - M6.
- Свободно, без применения силы надеть зажимное кольцо B4 3 на корпус привода.



ВАЖНО Шайба ISO 7093 - M6 не входит в комплект поставки.

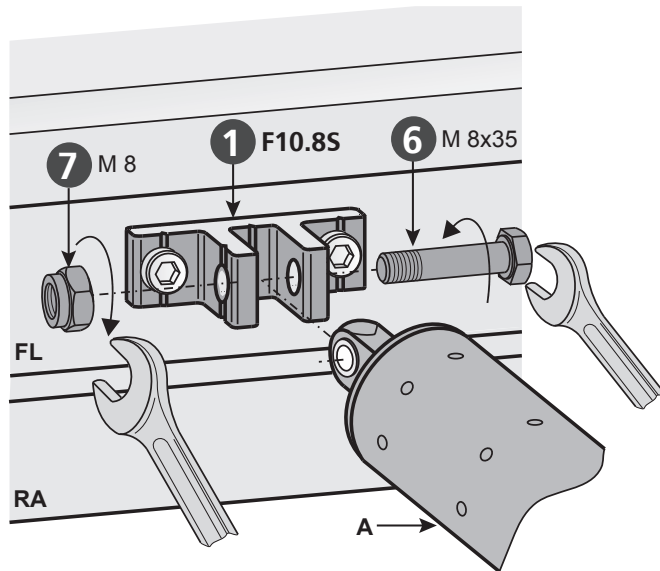
- Привод с зажимным кольцом B4 3 соединить с консолью K82 2.
- Закрутить болт с буртиком 4 и затянуть с макс. усилием 15 Nm .
- В случае необходимости, протянуть кабель привода, через отверстие в зажиме B4 3.



Оснащение: Регулируемое зажимное кольцо B4 3

5	4	4	2x Болт с буртиком Ø12, G1/8"
		5	1x Болт с цилиндр.головкой M6x16

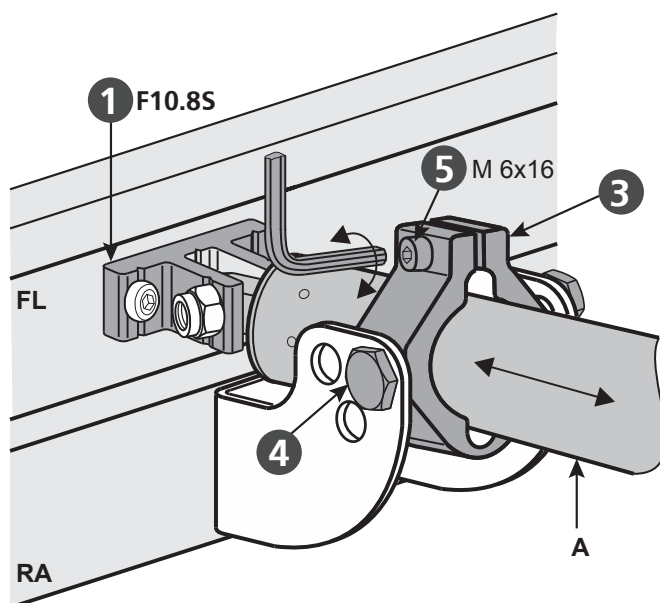
- Привод вставить в кронштейн F10.8S 1.
- Вставить шестигранный болт M8x35 6 и зафиксировать с помощью шестигранной самоотпоряющейся гайкой M8 7.



Оснащение: Кронштейн F10.8S 1

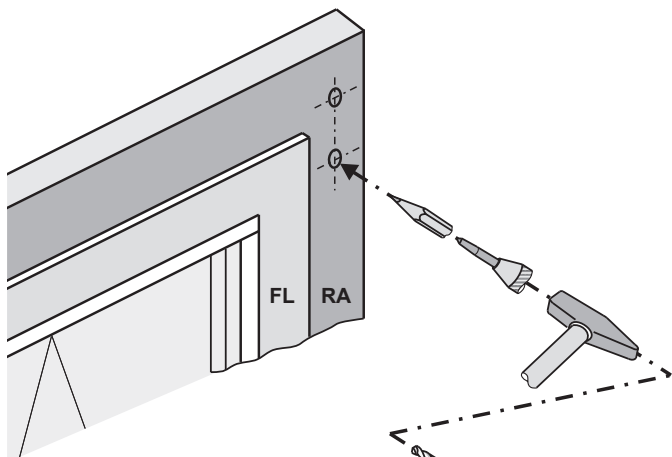
7	6	1x Шестигранный болт M8x35
	7	1x шестигранная самоотпоряющаяся гайка M8, с полиамидной вставкой

- Установить прижим створки. Для этого затянуть шестигранный болт M6 5 зажима B4 3 с крутящим моментом 10 Nm.

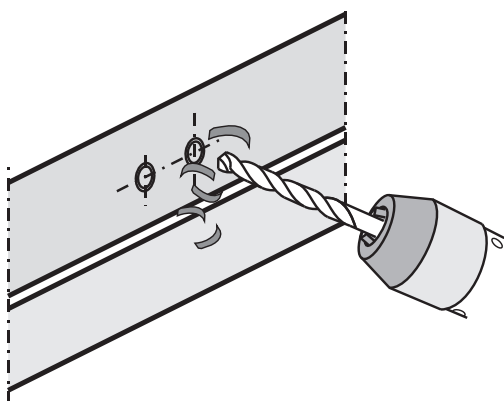


ШАГ 5В: МОНТАЖ НА БОКОВОМ ПРИТВОРЕ NSK

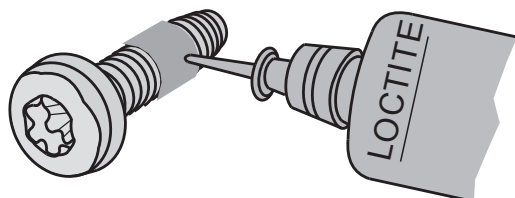
- Определить крепление.
- Просверлить отверстия соответствующего диаметра (Монтажные размеры Вы можете взять из шаблонов, приведенных выше (см. Шаги 3-4) а также из проектной документации).



Осторожно удалить стружку, она не должна попасть в уплотнения. Избегайте царапин на поверхности, н-р, с помощью клейкой пленки



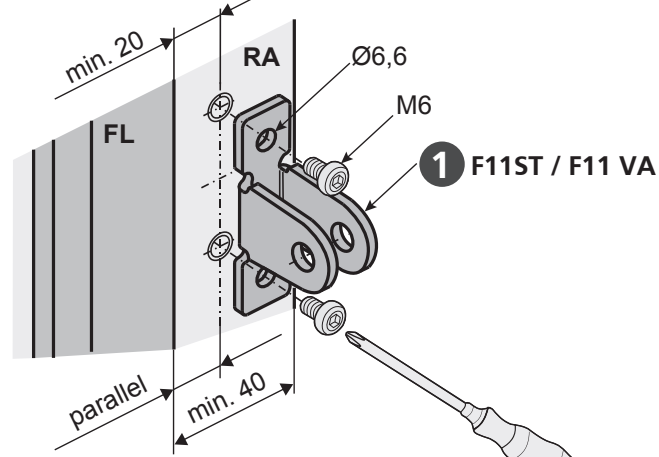
- Зафиксировать крепления и, тем самым, предотвратить их самопроизвольное ослабление; Н-р, нанести клей "Loctite".



- Установить кронштейн F11/ST / F11VA ①.



Учитывайте параллельность по отношению к краю створки. Середина „Кронштейна“ и Середина „Штока“ должны совпасть.



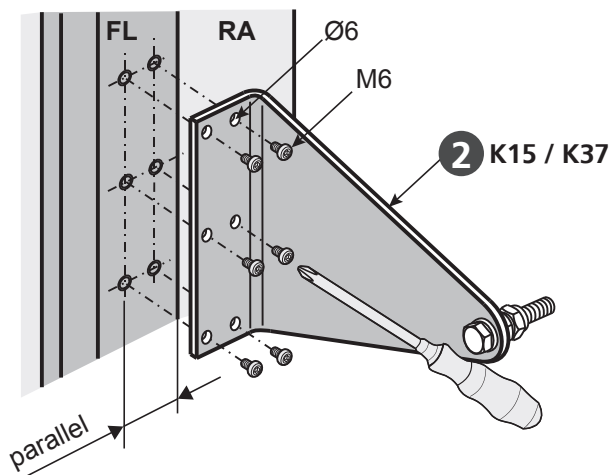
Оснащение: Кронштейн F11ST / F11VA ①

5	6	7	5	1x Болт Ø8
			6	1x Шайба
			7	1x Шплинт

- Установить консоли K15 / K37 ②.



Учитывайте параллельность по отношению к краю створки..



Оснащение: Консоли K15 / K37 ②

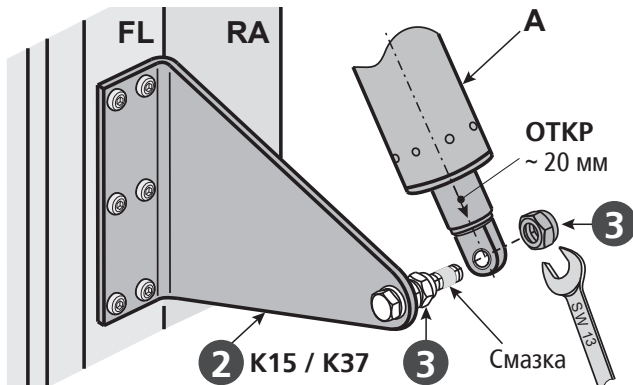
3	3	2x шестигранная самоотвертывающаяся гайка M8, с полиамидной вставкой
		1x Болт с шестигранником M8
		1x Пружинное кольцо
		1x Шестигранная гайка M8

■ Установить привод на консоль **K15 / K37** **2** и прикрутить обеими гайками **3**.

Приводы вывести из закрытого положения примерно на 20 мм для более удобного подвешивания приводов на консоли и кронштейны.

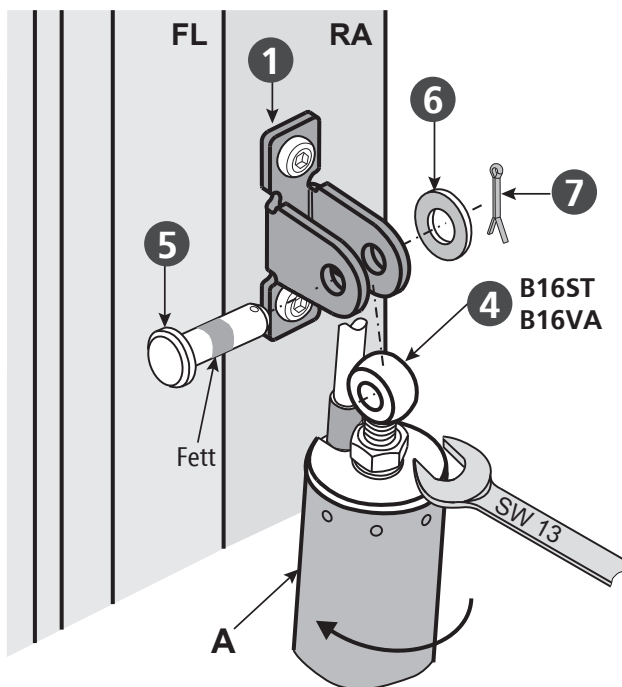
Запуск произвести только с использованием тестового прибора и одновременно с обоими приводами.

ВАЖНО



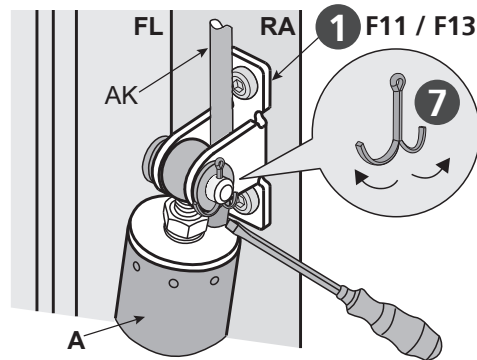
Учитывайте схождение с кронштейном **1**.

- Привод подвесить на кронштейн **F11/ST / F11VA** **1**. При этом обращайте внимание на выход кабеля.
- Привод подвесить с помощью штыря **5**.



Привод вращать медленно только по часовой стрелке.

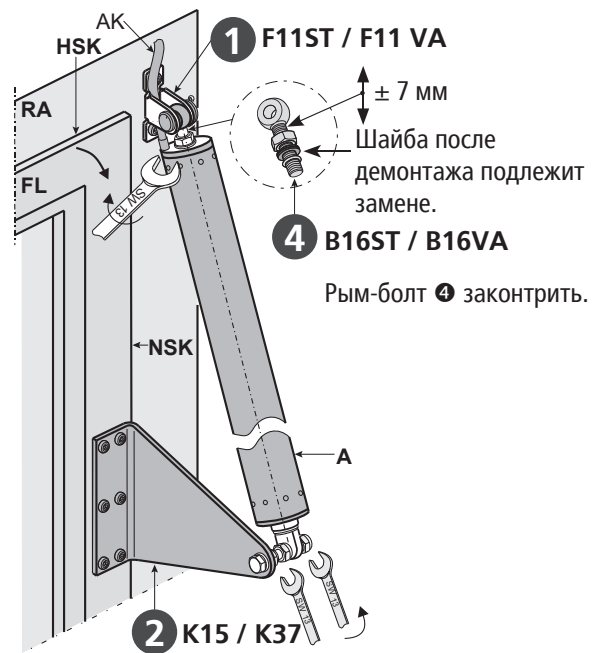
■ Штырь **5** зафиксировать с помощью шайбы **6** и шплинта **7**. Шплинт **7** разжать.



- Привод вывести из закрытого положения.
- Прижим створки установить при помощи рым-болта **B16** **4**.



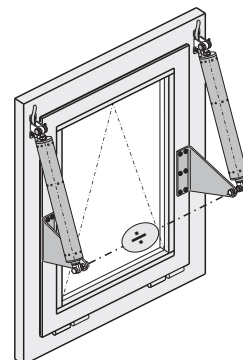
Створку плотно закрыть. Привод должен быть установлен параллельно к боковому притвору NSK и свободно перемещаться на консоли.



■ Произвести монтаж второго привода



Соосно закрепить обе консоли и проверить давление прижатия створки.



МОНТАЖ 6: ЭЛЕКТРИЧЕСКОЕ ПОДКЛЮЧЕНИЕ



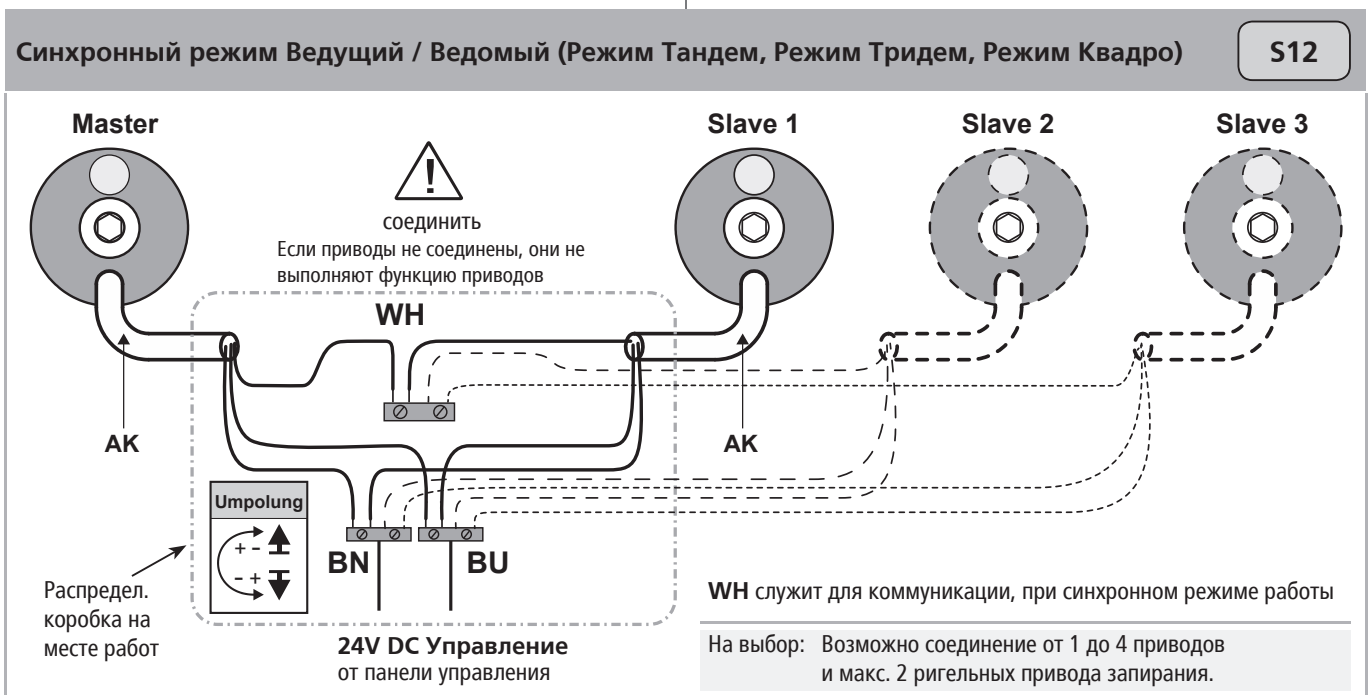
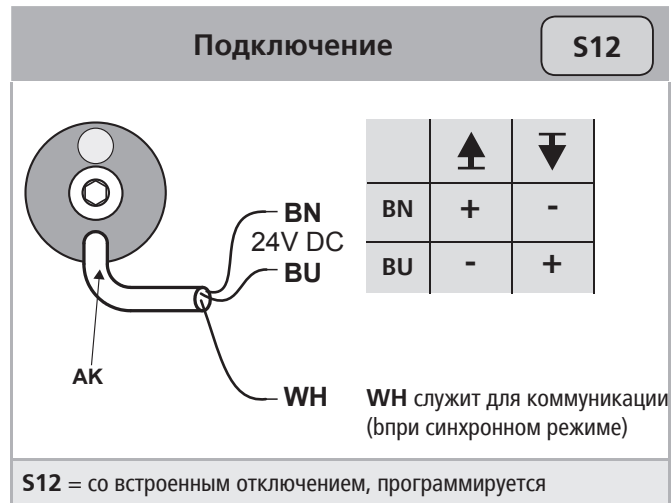
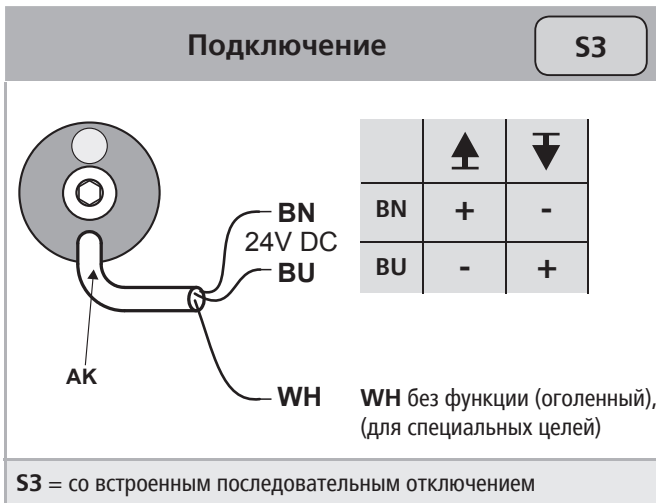
При подключении убедиться в отсутствие напряжения на клеммах! Неиспользованные жилы обязательно заизолировать!

Направление движения привода можно изменить через пересоединение (Переключение полюсов) жил „BN - (коричневый)“ - „BU - (синий)“.



При отключении по перегрузу приводы через блок управления нужно переключить в другое направление (переключение полюсов).

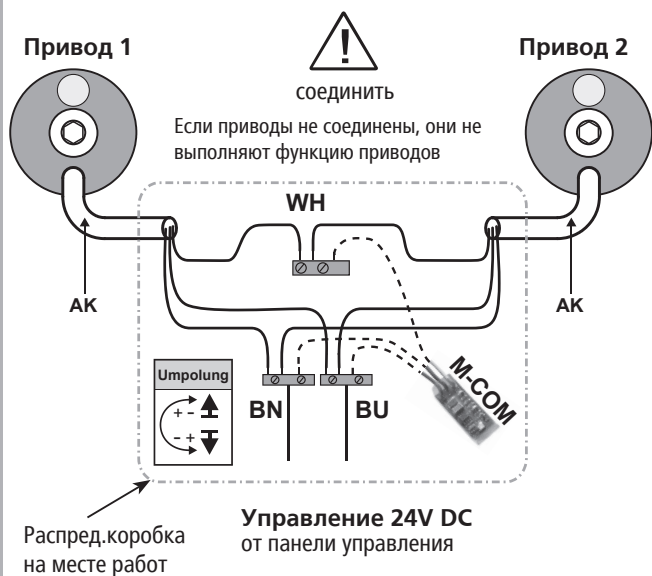
Обозначение: Цвет жилы		Направление движения
Цвет	DIN IEC 757	
черный	BK	AUF/ ОТКР
белый	WH	ZU/ ЗАКР
коричневый	BN	Переключение полюсов
синий	BU	
зеленый / желтый	GN / YE	
зеленый	GN	
фиолетовый	VT	
серый	GY	



ЭЛЕКТРИЧЕСКОЕ ПОДКЛЮЧЕНИЕ

HSK NSK

Синхронный режим работы с M-COM 24V



WH служит для коммуникации, при синхронном режиме

На выбор: Возможно соединение 1 - 4 приводов и макс. 2 ригельных привода запираия.

M-COM (Контрольный модуль) 24V

Артикул: 524177
 Применение: Основной контрольный модуль для автоматической конфигурации и контроля за макс. 4 приводами открывания/ 2 ригельными приводами в исполнении S12 / S3 (ПО SW-V2) в соединенной системе приводов.

Рабочее напряжение: 24V DC +/- 20%, (макс. 2 Vss)

Потребление тока: <12 mA

Вид привода: S12

Класс защиты: IP30

Внешняя температура: 0 °C ... + 70 °C

Размеры: 45 x 17 x 6 мм

Жилы подключения: 3 жилы 0,5 мм² x 50 мм

Оснащение: Смонтированная плата с жилами подключения для установки в распределительной коробке на месте работ.



Распределительная коробка с кабелем (для удлинения) 24V

Артикул: 513344
 Применение: для удлинения кабеля привода

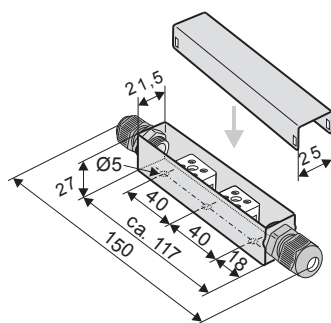
Рабочее напряжение: только для низкого напряжения до макс. 50V DC/AC

Материал: из нержавеющей стали (V2A)

Класс защиты: IP 40

Размеры: 25 x 27 x 150 мм

Оснащение: с резьбовой пробкой PG9 (серый) с разгрузкой провода от натяжения, с керамическими клеммами.



UniPC с параметрируемым интерфейсом 24V 230V

Артикул: 524178
 Применение: Аппаратное и программное обеспечение для параметрирования приводов компании Аумюллер Ауматик ГмбХ

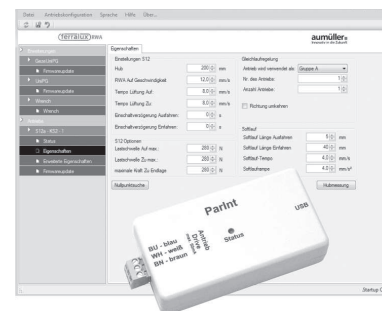
Расчетное напряжение: 24V DC +/-20%

Параметрируемые приводы: 24V DC в исполнении MP, S3, S12, S12 V.2
 230V AC в исполнении S12, S12 V.2

В комплекте поставки: ПО UniPC (ссылка для скачивания*), Интерфейс "ParInt", USB-кабель, Кабель соединения*

http://aumuller-intern.de/UniPC/UniPC_setup.exe

Оснащение: Источник питания 24V DC не включен в объем поставки! Для дополнительных установок необходима лицензия на ПО.



Компания не несет ответственности и риск за перепрограммирование привода.

Шаг 11: Проводка от привода до блока

Обращайте внимание на действующие директивы и нормы, например, DIN 4102-12 в отношении „Огнестойкости кабельной системы“ (E30, E60, E90) и „Директивы по трубопроводным системам MLAR“, а также на локальные предписания, а также на локальные действующие нормы!

РЕКОМЕНДАЦИЯ

Из соображений безопасности при выборе кабеля выбирайте большее сечение кабеля.

Формула расчета

для необходимого сечения жилы проводки

24V

$$A_{\text{мм}^2} = \frac{I_A \text{ (Общий)} * L \text{ m (Длина проводки)} * 2}{2,0 \text{ V (возмож.отключение напряжения)} * 56 \text{ m / } (\Omega * \text{мм}^2)}$$

Пример расчета

имеющиеся данные:

- Ток отключения на привод (н-р, 2 x 4,0А) из техпаспорта
- на длину от последнего окна до блока управления (н-р, 10 метров)

$$A = \frac{(2 * 4,0\text{A}) * 10\text{m} * 2}{2,0\text{V} * 56\text{m} / (\Omega * \text{мм}^2)}$$

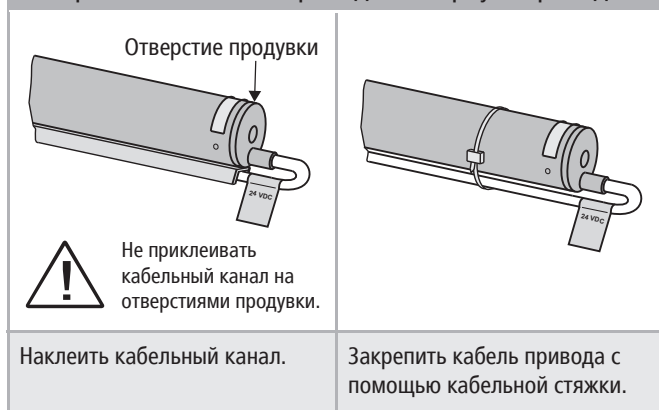
$$A = 1,42\text{мм}^2 \rightarrow 1,5\text{мм}^2 \text{ выбран}$$

Подключение кабеля привода

- Избегайте мест установки с большими перепадом температур (Опасность образования конденсата)
- Установить клеммники рядом с фрамугой и убедиться, что к ним имеется доступ
- Убедиться, что сохраняется возможность демонтажа привода и проводки
- Учитывайте длину кабеля привода.

МОНТАЖ КАБЕЛЯ

Проложить кабель привода на корпусе привода



Шаг 12: Проверка и пробный запуск

Проверьте смонтированную установку на безопасность, проведите пробный запуск и введите систему в эксплуатацию.

Проверка безопасности:

- Подключите рабочее напряжение
- Проверьте крепления (Кронштейн, консоли) и затяните в случае необходимости

Пробный запуск:

- Визуально проверить движение створки
- в случае работы со сбоем тотчас же прекратить пробный запуск
- обратить особое внимание на соударение с фасадной конструкцией, провести корректировку монтажа.

Оценка риска:

Перед запуском автоматизированного окна, на котором были установлены оконные приводы, которые продаются производителем как "неполная установка" необходимо выявить, оценить и минимизировать с помощью соответствующих технических мер возможный потенциал опасности для людей.

Отдельную документацию по проведению оценки рисков можно найти и загрузить на сайте компании AUMÜLLER Aumatic GmbH (www.aumuller-gmbh.de).

Обслуживание автоматизированного окна

При обслуживании автоматизированного окна следует особенно обращать внимание на Указания по технике безопасности (см.Страницу 6), в частности пункты, касающиеся ввода в эксплуатацию, работы и технического обслуживания.

Помощь при неисправности ремонт и пусконаладка

Ремонт неисправного привода проводится только на заводе-изготовителе или фирмой, уполномоченной заводом-изготовителем. В случае самостоятельного вскрытия привода или манипуляций с приводом, гарантия на привод автоматически прекращает свое действие.

1. Замените неисправный привод и отправьте его для проведения ремонтных работ на завод-изготовитель.
2. Если при монтаже или эксплуатации возникают проблемы, обратитесь за помощью к следующей таблице.

Проблема	Возможная причина	Возможные решения
Привод не начинает движение	<ul style="list-style-type: none"> • Недостаточно время приложения напряжения • Ошибочное направление движения • Не подключен кабель питания • Блок питания/ Блок управления не выдают необходимого напряжения, то есть напряжение либо слишком низкое, либо слишком высокое (см.Техпаспорт) • На блок питания или панель управления не подано напряжение • Привод выключился при перегрузке 	<ul style="list-style-type: none"> • Обеспечить подачу напряжения по времени согласно техдокументации • Проверить подключение жил кабеля • Проверить подключение всех кабелей • Проверить блок питания, или поменять блок питания • Обеспечить подачу электропитания • Сначала запустить привод в позиции ЗАКРЫТО
После многократного цикла открывания/закрывания привод не начинает движение	<ul style="list-style-type: none"> • Превышена величина повторного включения, привод перегрелся • Все возможные причины см. Пункт: "Привод не начинает движение" 	<ul style="list-style-type: none"> • Подождите пока привод охладится и повторите запуск • См. Возможности решения в Пункте: "Привод не начинает движение"

Техобслуживание и уход

Перед каждым ТО или изменением установки (например, смена привода) необходимо отключить установку от сети и аккумуляторов и обеспечить невозможность включения (Блокировка в положении разъединения).

Длительная работа и надежность использования привода предполагает регулярное техническое обслуживание компетентной и квалифицированной компанией (ТО по всем строительным предписаниям на системах дымоудаления минимум один раз в год) Рабочее состояние оборудования проверять регулярно. Данная рекомендация имеет силу и для вентиляционных систем. Оборудование необходимо часто проверять на неравновесие и износ или повреждение кабеля, пружины и крепежных элементов. При проведении ТО привод очистить от загрязнения. Проверить болты крепления и клеммные болты на прочность крепления. Протестировать оборудование на пробный ход открывания и закрывания.

Сам привод не требует технического обслуживания.

Дефектное оборудование можно отремонтировать только на нашем заводе. В случае дефекта разрешается использовать только запчасти завода-изготовителя. Если поврежден только шнур питания этого устройства, его может заменить или производитель, или его сервисная служба, или квалифицированный персонал, прошедший обучение. В данном случае рекомендуется заключить договор на обслуживание. Во время мытья окна избегайте контакта привода с водой и моющими средствами. Предохраняйте приводы от пыли и загрязнений.

Процесс проведения ТО:

1. Откройте створку полностью механически по всей ее ширине открывания (угол дымоудаления или вентиляции).
2. Отключите устройство от сети, деактивируйте аккумуляторы и исключите возможность его срабатывания автоматически или вручную.
3. Проверьте окно и фурнитуру на повреждения и неисправность.
4. Проверьте все механические крепления (Обратите внимание на данные крутящего момента в Инструкции по монтажу).
5. Проверьте электроприводы на повреждения и загрязнения.
6. Проверьте подключение (кабель привода) на
 - герметичность кабельного ввода
 - функцию разгрузки от натяжения
 - повреждения
7. Проверьте ход шарниров и фурнитуры и отрегулируйте их, воспользуйтесь смазкой, например, силиконовым спреем (обратите внимания на данные завода-изготовителя).
8. Проверьте уплотнение, очистите его от пыли и загрязнений или замените на новое.
9. Проведите чистку привода (н-р, выдвигной элемент „Цепь“ или „Шток“ привода протрите влажной губкой и вытрите насухо, используйте при этом только чистящие средства, не содержащие кислоту и щелочь, затем смажьте привод смазкой для чистки (например, баллистом)).
10. Подключите напряжение.
11. Откройте и закройте окно ручным пожарным извещателем (Тест).
12. Проверьте и отрегулируйте предохранительные устройства для защиты контакта (если есть).
13. Проверьте, есть ли CE-маркировка на механической системе (н-р, естественное дымоудаление NRWG).
14. Проверьте, есть ли предупредительные указания и этикетка на приводе.
15. Проведите, если необходимо, оценку рисков на основании Директивы по машиностроению 2006/42/EG (н-р, после изменения оборудования).

ДЕМОНТАЖ И УТИЛИЗАЦИЯ

Демонтаж привода происходит в последовательности, полностью противоположной монтажной. Установочные работы в этом случае не применимы.

1. Перед демонтажом привода оборудование отсоединить от сети.
2. При демонтаже привода необходимо предотвратить самопроизвольное открывание окна, например, с помощью запорного комплекта.

Утилизация частей производится согласно действующих законных предписаний.

ОТВЕТСТВЕННОСТЬ

Изменения продукта и установки продукта с нашей стороны могут быть произведены без предварительного уведомления. Изображения не являются обязательным к исполнению. Несмотря на максимально возможное тщательное исполнение мы не несем ответственности за содержание данной инструкции.

ГАРАНТИЙНЫЕ ОБЯЗАТЕЛЬСТВА

В отношении гарантийных обязательств имеют силу:

„Общие условия поставки продукции и услуг электронной промышленности (ZVEI)“.

Гарантийные обязательства отвечают законным требованиям страны, в которой используется привод.

Гарантия распространяется на брак материала и дефекты, которые возникают при нормальной нагрузке работы оборудования.

Гарантийный срок поставки составляет двенадцать месяцев.

Гарантийные обязательства и иски с претензиями исключены в случае имущественного ущерба и телесных повреждений, если они стали следствием одной или нескольких следующих причин:

- Использование привода не по назначению.
- Неправильный монтаж, ввод в эксплуатацию, обслуживание, техобслуживание или ремонт привода.
- Эксплуатация привода при использовании неисправных, неправильно установленных или нефункционирующих устройствах безопасности.
- Несоблюдение указаний и предписаний по монтажу данной инструкции.
- Самостоятельно выполненные монтажные изменения привода или комплектующих частей.
- Катастрофы, вызванные вмешательством посторонних лиц и форс-мажорные обстоятельства.
- Износ.

Контактным лицом по вопросам гарантии или по вопросам приобретения запчастей или комплектующие является ответственный филиал компании или компетентный партнер компании

Aumüller Aumatic GmbH,

о которых Вы можете узнать на нашем сайте

www.aumueller-gmbh.de

KONFORMITÄTSERKLÄRUNG
DECLARATION OF CONFORMITYHersteller
Manufacturer**aumüller**Aumüller Aumatic GmbH
Gemeindewald 11
86672 Thierhaupten
GermanyProduktart | *Product type*: **Spindelantriebe für Fenster** | *Spindle drives for windows*
Produktbaureihe | *Product series*: **PLA 6 / 8 / 10 / 16 xxxx S12 - 24V**
PLA 101 / 116 xxx S12 - 24VAb Seriennummer | *From serial number*: **XXXXXX-XX-XXX**Ab Datum | *From date*: (Year-W-Week) **16W10**Wir bestätigen die Konformität des oben bezeichneten Produktes mit folgend gelisteten EU-Richtlinien sowie Normen:
*We herewith confirm the conformity of the above mentioned product with EC Directives and the standards listed below:***KONFORMITÄT**
CONFORMITY**Richtlinie über elektromagnetische Verträglichkeit 2014/30/EU**
Directive relating to Electro-Magnetic Compatibility 2014/30/EU
Niederspannungsrichtlinie 2014/35/EU
*Low Voltage Directive 2014/35/EU***HARMONISIERTE NORMEN**
HARMONIZED STANDARDS**DIN EN 60335-2-102:2016-05**
DIN EN 61000-6-1:2007-10
DIN EN 61000-6-2:2006-03
DIN EN 61000-6-3:2011-09
DIN EN 61000-6-4:2011-09**SONSTIGE TECHNISCHE NORMEN UND SPEZIFIKATIONEN**
FURTHER TECHNICAL STANDARDS AND SPECIFICATIONS**DIN EN 12101-2:2003-09** (in ferralux® NRWG - 24 V DC)
Montageanweisung | *Installation instructions*

Thierhaupten, 01.03.2016

Geschäftsführer / Verantwortlich für die technische Dokumentation
Managing Director / Head of technical documentation**Die Sicherheitshinweise der mitgelieferten Produktdokumentation sind zu beachten!**
The safety instructions of the supplied product documentation are to be observed!

Zertifikat Certificate

VdS Schadenverhütung bescheinigt die Anwendung eines Qualitätsmanagementsystems



für

aumüller

Aumüller Aumatic GmbH · Gemeindefeld 11 · D-86672 Thierhaupten

Zertifikats-Nr.:	Anzahl der Seiten:	Gültig von:	Gültig bis:
S 814040	1	10.10.2014	09.10.2017

Geltungsbereich des Zertifikates:

Entwicklung, Herstellung und Vertrieb von Produkten und Systemen für Rauch- und Wärmeabzug, natürliche Gebäudelüftung, automatische Tür- und Toranlagen sowie damit verbundene Wartungs-, Dienst- und Serviceleistungen

Das Zertifikat umfasst ausschließlich das Qualitätsmanagementsystem in dem angegebenen Geltungsbereich. Die gegenwärtige Gültigkeit kann unter www.vds.de verifiziert werden.

Das Zertifikat gibt keine Auskunft über die Zertifizierung von Qualitätsmanagementsystemen oder die VdS-Anerkennungen von Errichterfirmen, Wach- und Sicherheitsunternehmen, Produkten, Verfahren, o. ä. Hierfür sind gesonderte Nachweise erforderlich.

Das Zertifikat darf nur unverändert und mit sämtlichen Anlagen vervielfältigt werden. Während der Gültigkeit des Zertifikates muss das Qualitätsmanagementsystem der Organisation stets die Forderungen der Zertifizierungsgrundlagen erfüllen. Dies wird durch VdS Schadenverhütung regelmäßig begutachtet.

Jegliche Werbung mit dem Zertifikat muss den Inhalt korrekt wiedergeben und darf nicht auf wettbewerbsrechtswidrige Art und Weise erfolgen.

Zertifizierungsgrundlagen:

DIN EN ISO 9001
Qualitätsmanagementsysteme
Anforderungen
Ausgabe Dezember 2008
Qualitätsmanagementhandbuch des Zertifikatsinhabers

Köln, den 10.10.2014



 Reiner Mann

Geschäftsführer


 ppa. Urban

Leiter der Zertifizierungsstelle

VdS Schadenverhütung GmbH
Zertifizierungsstelle
Amsterdamer Str. 174
D-50735 Köln

Ein Unternehmen des Gesamtverbandes der Deutschen Versicherungswirtschaft e.V. (GDV)

Akkreditiert als
Zertifizierungsstelle für
Qualitätsmanagementsysteme von
der DAKKS - Deutsche
Akkreditierungsstelle GmbH

Инструкция по монтажу и вводу в эксплуатацию

Монтажная компания, отвечающая за установку систем естественного дымоудаления (NRA / RWA) и естественной вентиляции, должна после установки и ввода в эксплуатацию передать данную инструкцию конечному пользователю. Конечный пользователь должен хранить инструкцию и в случае необходимости следовать ее указаниям.

ВАЖНО:

Мы осознаем всю свою ответственность при разработке и производстве столь значимой жизнесохраняющей продукции. Несмотря на то, что мы делаем все, чтобы информация и данные были предоставлены правильно и актуально, мы не можем дать гарантию отсутствия ошибок.

Сведения и характеристики данного документа могут быть изменены без предварительного уведомления. Передача и тиражирование, а также использование содержания не допустимы и не разрешены. Нарушение и невыполнение вышеуказанных условий может повлечь за собой штрафные санкции. Все права на патент и регистрацию патента сохранены.

Для всех коммерческих предложений, поставок и услуг имеют силу только Общие условия продажи и поставки Аумюллер Ауматик ГмбХ. Выпуск данной инструкции признает недействительными все предыдущие издания.

www.e-fapim.ru

+7 (812) 425-67-41



AUMÜLLER AUMATIC GMBH

Gemeindewald 11

86672 Thierhaupten

Tel. +49 8271 8185-0

Fax +49 8271 8185-250

info@aumueller-gmbh.de

www.aumueller-gmbh.de

9000001706_V2.0_KW16/16