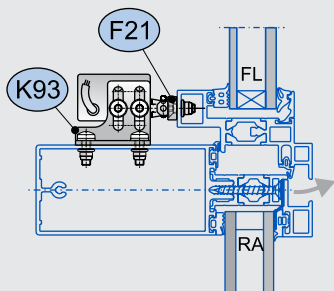


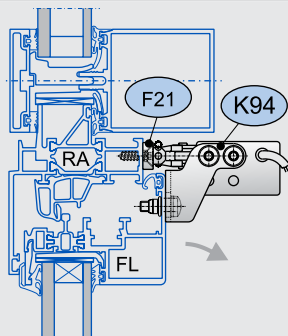
ПРИМЕРЫ ПРИМЕНЕНИЯ

1 PR, верхнеподвесн.створка,откр.наружу



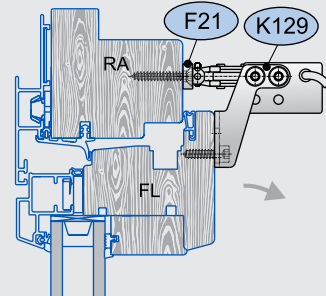
на алюминиевом окне

1 FM, нижнеподвесн.створка, откр.внутри



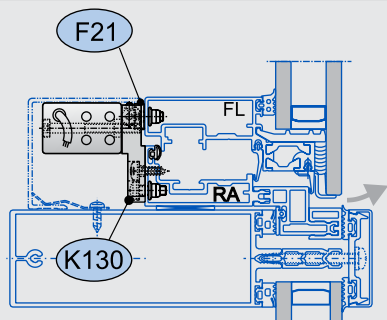
на алюминиевом окне

2 FM, нижнеподвесн.створка, откр.внутри



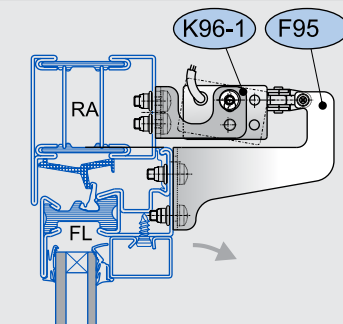
FM, на алюминиевом/деревянном окне

2 RM, верхнеподв.створка, откр.наружу



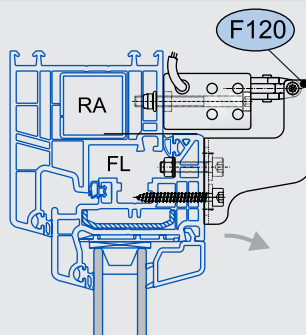
на алюминиевом окне

3 RM, нижнеподвесн.створка,откр.внутри



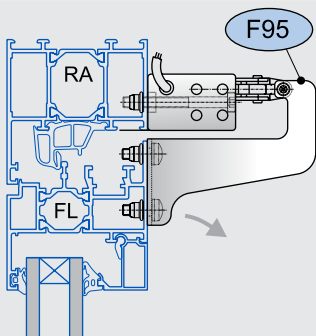
на окне, выполненном из стали

4 RM, нижнеподвесн.створка, откр.внутри



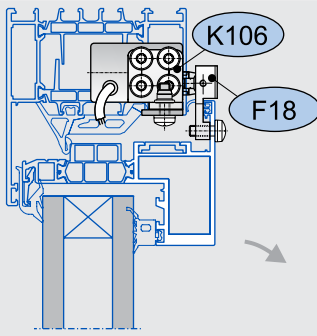
на пластиковом окне

4 RM, верхнеподвесная створка, открывание внутрь



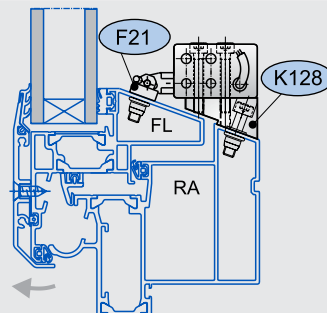
на алюминиевом окне

5 Монтаж в профиль, нижнеподвесная створка, открывание внутрь



в алюминиевом профиле

6 RM, верхнеподвесная створка, открывание наружу



на алюминиевом окне (фасад)

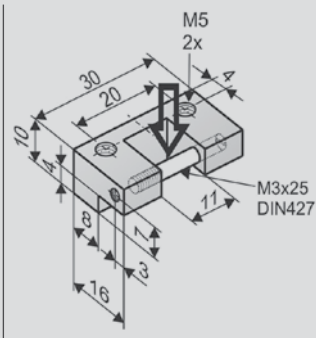
www.e-fapim.ru

+7 (812) 425-67-41



КРОНШТЕЙНЫ

F17



Применение

Скрытый монтаж на створках с наплавом или без наплава, открывание наружу/внутрь, крепление под упорным уплотнением винтами, откручиваемыми снаружи. Для скрыто смонтированных в оконной раме приводов **KS2 с K105**,

Зацепление цепи в направлении стрелки

Артикул 151417

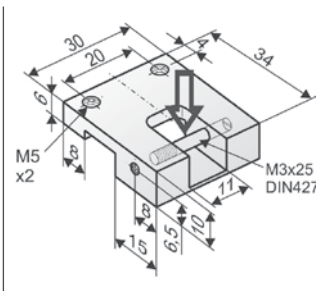
Материал/Поверхность:

Алюминий (E6/C-0)

Оснащение:

1x Винт-штифт M3x25,
2x Винт с полупотайной головкой M5x10

F18



Применение

Частично скрытый монтаж на внутренней стороне профиля внутри открывающейся створки с наплавом. Крепление под упорным уплотнением с винтами, откручиваемыми снаружи. Для скрыто смонтированных в оконной раме приводов **KS2 с K105**,

Зацепление цепи в направлении стрелки

Артикул 151418

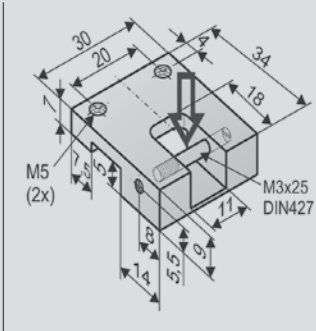
Материал/Поверхность:

Алюминий (E6/C-0)

Оснащение:

1x Винт-штифт M3x25,
2x Винт с полупотайной головкой M5x10

F18-1



Применение

Частично скрытый монтаж на внутренней стороне профиля внутри открывающейся створки с наплавом. Крепление под упорным уплотнением с винтами, откручиваемыми снаружи. Для скрыто смонтированных в оконной раме приводов **KS2 с K105**,

Зацепление цепи в направлении стрелки

Артикул 151428

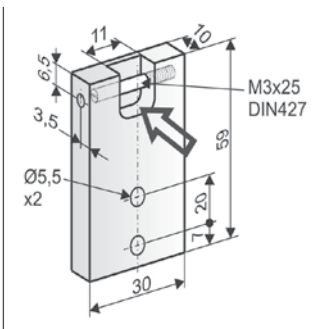
Материал/Поверхность:

Алюминий (E6/C-0)

Оснащение:

1x Винт-штифт M3*25
2x Винт с полупотайной головкой M5x10

F19



Применение

Открытый монтаж на створке с наплавом, открывающейся внутрь, для скрыто смонтированных в оконной раме приводов **KS2 с K105**,

Зацепление цепи в направлении стрелки

Артикул 151419

Материал/Поверхность:

Алюминий (E6/C-0)

Оснащение:

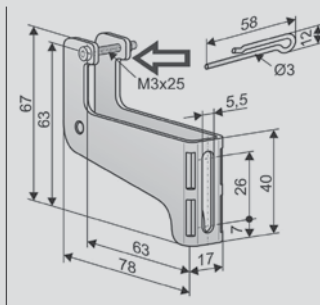
1x Винт-штифт M3x25,
2x Винт с полупотайной головкой M5x10

КРОНШТЕЙНЫ

<p>F20</p>		<p>Применение Открытый монтаж на створке с наплавом, открывание внутрь. Для скрытого монтажа в оконной раме приводов KS2 с K105, Зацепление цепи в направлении стрелки</p>	<p>Артикул 151420 Материал/Поверхность: Алюминий (E6/C-0) Оснащение: 1x Винт-штифт M3x25, 2x Винт с полупотайной головкой M5x10</p>	
<p>F21</p>		<p>Применение Открытый монтаж у основного-/побочного притвора створки/оконной рамы, открывающегося внутрь-/наружу окна. Для открыто смонтированных приводов KS2/KSL с K93, K94, K129, K130 Зацепление цепи в направлении стрелки</p>	<p>Артикул 151421 Материал/Поверхность: Алюминий (E6/C-0) Оснащение: 1x пружинный стопор 3 mm</p>	
<p>Опциональные комплектующие</p>		<p>B1 для зенитных фонарей</p>	<p>Артикул 151422</p>	
		<p>K128 для Schueco AWS 57RO</p>	<p>Артикул 523974</p>	
<p>F35</p>		<p>Применение Открытый монтаж на горизонтальной стороне глубокого профиля створки окна, открываемого наружу (выдвижная опускаемая) Для открыто смонтированных приводов KS2/KSL с K93, K94, K129, K130, Зацепление цепи в направлении стрелки</p>	<p>Артикул 151425 Материал/Поверхность: Алюминий (E6/C-0) Оснащение: 1x Винт-штифт M3x25</p>	
<p>F37</p>		<p>Применение Открытый монтаж у основного-/побочного притвора створок / оконных рам, открывающихся внутрь-/наружу окон. Для открыто смонтированных приводов KS2/KSL с K93, K94, K129, K130, Зацепление цепи в направлении стрелки</p>	<p>Артикул 151424 Материал/Поверхность: Алюминий (E6/C-0) Оснащение: 1x Винт-штифт M3x25</p>	

КРОНШТЕЙНЫ

F95



Применение

Открытый монтаж на створке открывающегося внутрь окна, для открыто смонтированных приводов **KS2/KSL** с **K96-1**,

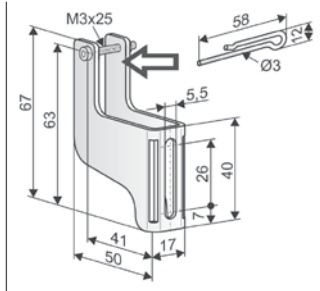
Зацепление цепи в направлении стрелки

Артикул 523972

Материал/Поверхность:

Нержавеющая сталь
Оснащение: 1х болт М3х25, гайка М3, 1х пружинный стопор (альтернативно)

F120



Применение

Открытый монтаж на створке открывающегося внутрь окна, для открыто смонтированных приводов прямо на оконной раме **KS2**,

Зацепление цепи в направлении стрелки

Артикул 523973

Материал/Поверхность:

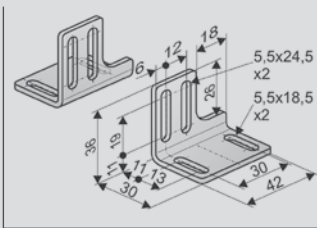
Нержавеющая сталь
Оснащение: 1х болт М3х25, гайка М3, 1х пружинный стопор (альтернативно)

КОНСОЛИ

K105-B		<p>Применение Скрытый монтаж в профиле оконной рамы открываемых внутрь-/наружу окон, для жёсткого закрепления скрыто лежащих приводов KS2 с F17, F18, F19, F20</p>	<p>Артикул 523977 Материал/Поверхность Алюминий (E6/C-0) Оснащение: 2 крепежный уголок, 4x Винт с полупотайной головкой M5x10 DIN7985 A2, 4x шайба A 5,3 DIN125 A2</p>		
K105-A		<p>Применение Скрытый монтаж в профиле оконной рамы открываемых внутрь-/наружу окон, для жёсткого закрепления скрыто лежащих приводов KS2 с F17 (FAH min. 700 mm)</p>	<p>Артикул 523975 Материал/Поверхность: Алюминий (E6/C-0) Оснащение: 2 консоли</p>		
K106		<p>Применение Скрытый монтаж в профиле оконной коробки открываемых внутрь-/наружу окон, для жёсткого закрепления скрыто лежащих приводов KS2 с F19 (FAH min. 700 mm), F20 (FAH min. 500 mm)</p>	<p>Артикул 523976 Материал/Поверхность: Алюминий (E6/C-0) Оснащение: 2 крепежный уголок, 4x винт с полупотайной головкой M5x10 DIN7991 A2</p>		

КОНСОЛИ

K93



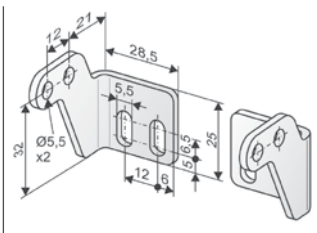
Применение

Открытый монтаж у стойки/ригеля открывающихся наружу окон, для жёсткого закрепления открыто смонтированных приводов **KS2 с F21**

Артикул 523916

Материал/Поверхность: Нержавеющая сталь
Оснащение: 4x инбус винт M5x10 DIN912 A2
4x шайба A 5,
3 DIN125 A2

K94



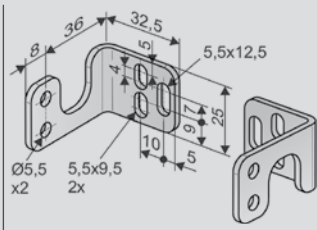
Применение

Открытый монтаж у створок/оконных рам открываемых внутрь/наружу окон, для **жёсткого или поворотного** крепления приводов **KS2/KSL с F21, F35, F37**

Артикул 523921

Материал/Поверхность: Нержавеющая сталь
Оснащение: 4x Винт с Torx-шлицем M5x10 DIN7500 A2
4x шайба A 5,3
DIN125 A2

K96-1



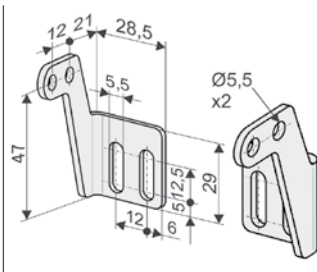
Применение

Открытый монтаж на оконной раме окна с открыванием внутрь, для **жёсткого или поворотного** крепления приводов **KS2/KSL с F95**

Артикул 523997

Материал/Поверхность: Нержавеющая сталь
Оснащение: 4x Torx-шлица M5x10 DIN7500 A2
2x Torx-шлица M5x16 DIN7500 A2

K129



Применение

Открытый монтаж на створках/оконных рамах открывающихся наружу/внутри окон, для **жёсткого или поворотного** крепления приводов **KS2/KSL с F21, F35, F37**

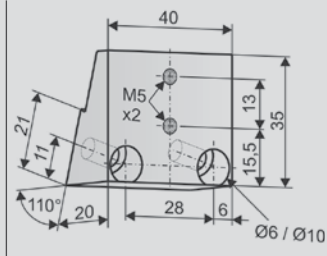
Артикул 523969

Материал/Поверхность: Нержавеющая сталь
Оснащение: 4x Torx-шлица M5x10 DIN7500 A2
4x шайба A 5,
3 DIN125 A2

СПЕЦИАЛЬНОЕ ПРИМЕНЕНИЕ

ОКНА НА КРЫШЕ – SCHUCO AWS 57RO

K128



Применение

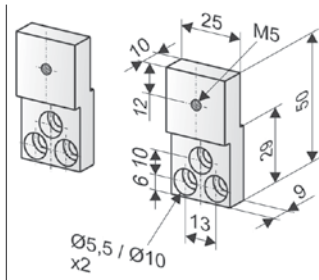
Пластина для F21 для монтажа приводов KS2 на профиле створки мансардного окна Schuco AWS 57RO с открыванием наружу

Артикул 523974

Материал/Поверхность: Алюминий (Е6/С-0)
Оснащение: 4х винт с шестигранным шлицем M5x30

ВЕРХНЕПОДВЕСНАЯ ОПУСКАЕМАЯ СТВОРКА – SCHUCO AWS 102 SK

K130



Применение

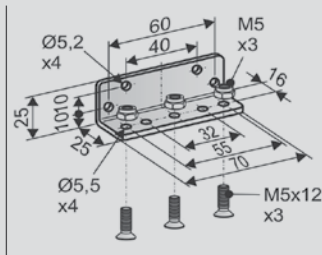
Открытый монтаж на оконной раме основного закрывающего края верхнеподвесной опускаемой створки с открыванием наружу Schuco AWS102, для жёсткого крепления приводов KS2 с F21

Артикул 523968

Материал/Поверхность: Алюминий (Е6/С-0)
Оснащение: 2х винт с шестигранным шлицем M5x45

ЗЕНИТНЫЙ ФОНАРЬ

B1



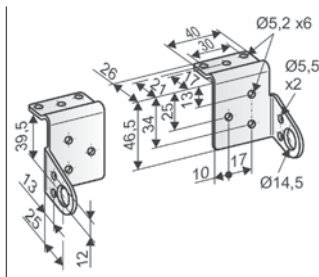
Применение

Монтажный уголок для монтажа приводов KS2 с F21 и KSA с F14 на зенитных фонарях

Артикул 151422

Материал/Поверхность: Нержавеющая сталь
Оснащение: 3х винт с потайной головкой M5x12, 3х гайка M5

K125



Применение

Открытый монтаж на основании зенитного фонаря для крепления приводов KS2 и KSA с B1

Артикул 523979

Материал/Поверхность: Нержавеющая сталь
Оснащение: 4х болт M5x10

www.e-fapim.ru

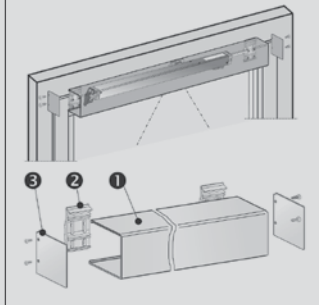
+7 (812) 425-67-41

ФАПИКОМ
ФУРНИТУРА
ДЛЯ ОКОН И ДВЕРЕЙ

КОМПЛЕКТУЮЩИЕ

Декоративный профиль, комплект

AP KS2



Применение
Декоративный профиль для открытого монтажа приводов **KS2** с консолями **K94, K129, K130**.

Длину профиля можно адаптировать под длину привода (рекомендуется торцевание) или створки (без торцевания).

Материал/Поверхность:
см. Описание деталей

Оснащение:
вкл. крепление профиля, без торцевых крышек

L = 1,5 m (вкл. 2x проф. крепление)

Артикул 523952

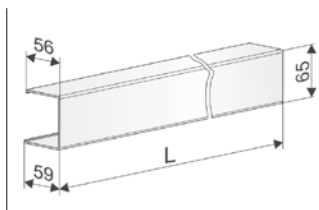
L = 2,0 m (вкл. 3x проф. крепление)

Артикул 523954

L = 2,9 m (вкл. 4x проф. крепление)

Артикул 523956

Декоративный профиль



1
 Декоративный профиль для приводов **KS2** для распила на месте производства

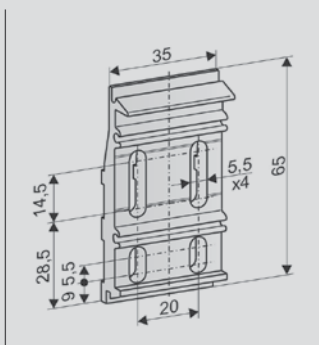
Артикул 523951

Материал/Поверхность:
Алюминий (Е6/С-0)

Оснащение:
Без крепления профиля и декоративной крышки

Цена за метр!

Крепление профиля



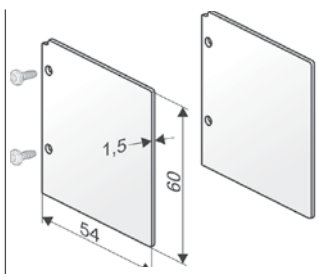
2
Крепление профиля для KS2 Декоративный профиль 523951 до длины 2 м: 2 шт. от длины 2 м: 3 – 4 шт.

Артикул 523948

Материал/Поверхность:
Алюминий (Е6/С-0)

Оснащение:
1 штука (для фиксации декоративного профиля)

Торцевая крышка



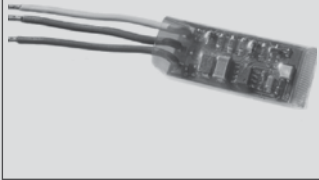
3
Торцевая крышка для KS2 облицовочного профиля

Артикул 523950

Материал/Поверхность:
Алюминий (Е6/С-0)

Оснащение: 2 торцевые крышки
4x болт М3х12 (Таптит)

ОПЦИОНАЛЬНЫЕ КОМПЛЕКТУЮЩИЕ

Основной контрольный модуль			
<p>M-COM</p> 	<p>Применение Основной контрольный модуль для автоматической конфигурации и контроля макс. 4 приводов открывания / 2 ригельных приводов в исполнении S12/S3 (Программное обеспечение SW-V2) в многократно соединенной системе приводов</p> <p>Рабочее напряжение: 24 V DC +/- 20%, (max. 2 Vss)</p> <p>Потребление тока: <12 mA</p> <p>Вид привода: S12</p>	<p>Артикул 524177</p> <p>Класс защиты: IP30 в резиновом корпусе</p> <p>Внешняя температура: 0 °C ... + 70 °C</p> <p>Размеры: 45 x 17 x 6 mm</p> <p>Кабель подключения: 3 жилы 0,5 mm² x 50 mm</p> <p>Оснащение: Смонтированная плата с кабелем подключения, для использования в распределительной коробке на месте работ</p>	

Специальное исполнение	Уп./Шт.	Артикул			
Лакировка кронштейнов / порошковое покрытие в RAL-цвета					
при заказе:	1 – 4	516026			
	5 – 9	516026			
	10 – 49	516026			
	50 – 99	516026			
	от 100	516026			
Лакировка консолей/ порошковое покрытие в RAL-цвета					
при заказе:	1 – 4	516025			
	5 – 9	516025			
	10 – 49	516025			
	50 – 99	516025			
	от 100	516025			

www.e-fapim.ru

+7 (812) 425-67-41

