

Угловые соединители и установочные вставки



- RENZO



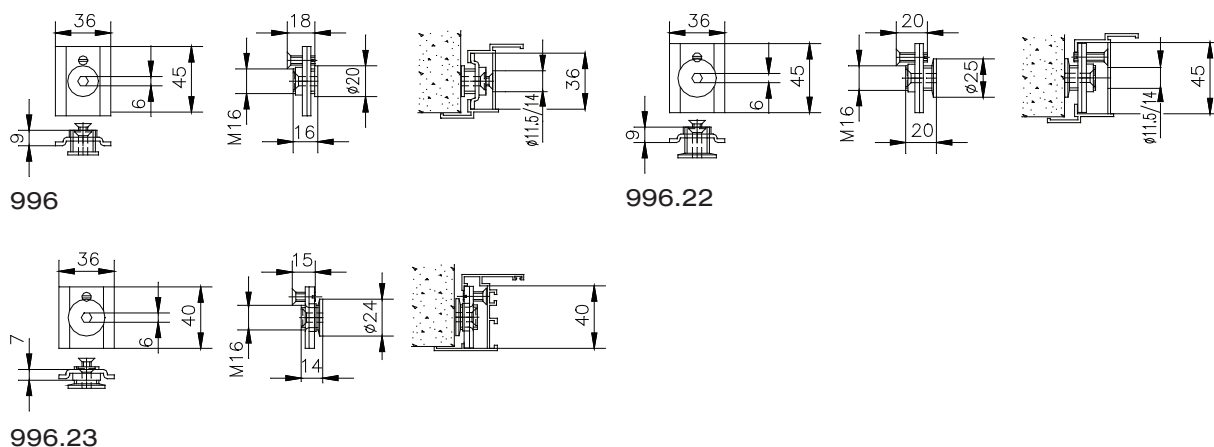
996-996.22-996.23

код	описание	отделка	шт.
996	Установочная вставка из оцинкованной стали, нейлоновый винт для регулировки.		100
996.22	Установочная вставка из оцинкованной стали, нейлоновый винт для регулировки.		100
996.23	Установочная вставка из оцинкованной стали, нейлоновый винт для регулировки.		100

Угловые соединители и установочные вставки

364

Renzo





996.58



996.24-996.25-996.26

код	описание	отделка	шт.
996.24	Установочная вставка из оцинкованной стали, нейлоновый винт для регулировки.		100
996.25	Установочная вставка из оцинкованной стали, нейлоновый винт для регулировки.		100
996.26	Установочная вставка из оцинкованной стали, нейлоновый винт для регулировки.		100
996.58	Установочная вставка и винт для регулировки из нейлона.		100

Угловые соединители и установочные вставки

Renzo 365

