

## Дистанционные фрамужные открыватели и аксессуары



- NEWTON



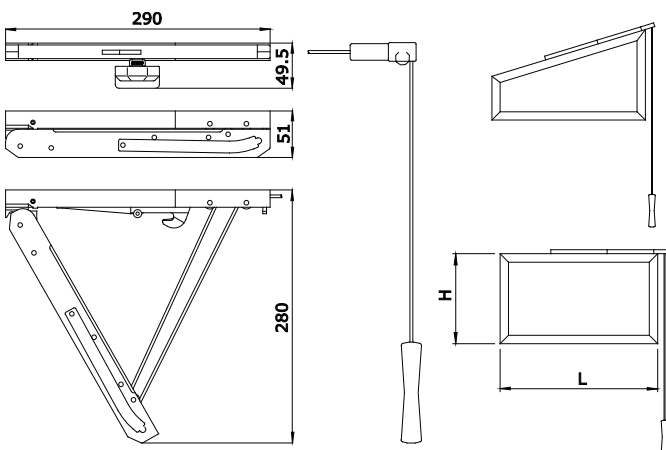
**F7**

код	описание	отделка	шт.
F7	(патент) Регулируемый дистанционный фрамужный открыватель из стали, цинково-алюминиевого сплава и нейлона, шнур из полиэстера длиной 3 м, комплект винтов из оцинкованной стали. Нагрузка: 80 кг.	1013, 1015, 6005, 8017, 8019, 9005, 9010, 9016, B.SA, BR5, GR217, GR51, GREY, SILV	5

## Дистанционные фрамужные открыватели и аксессуары

420

# Newton



L	H
400 - 1500	350 - 1600
Max 80 Kg	

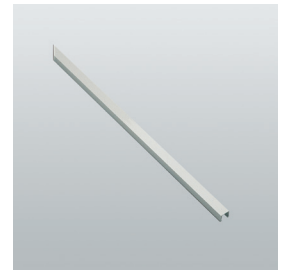
F7



F6.ZB  
F6.ZN



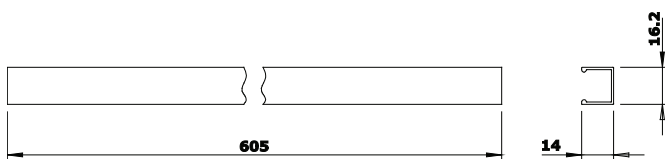
F6.Y



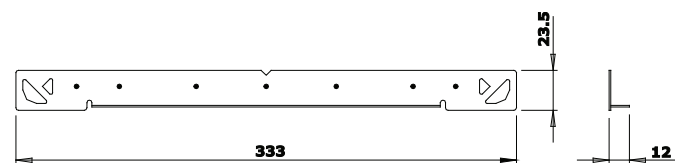
F6.R

код	описание	отделка	шт.
F6.R	Алюминиевый профиль, закрывающий шнур.	1013, 1015, 1035, 6005, 8017, 8019, 9005, 9010, 9016, B.SA, BR5, GR217, GREY, SILV	10
F6.Y	Шаблон из оцинкованной стали.		1
F6.ZB	Шнур длиной 6 м из белого полиэстера.		2
F6.ZN	Шнур длиной 6 м из черного полиэстера.		2

## Дистанционные фрамужные открыватели и аксессуары



F6.R



F6.Y