

ОБЗОР КОНСОЛЕЙ

Примеры применения				1	2	3	4	5	6	
Консоли				K-A1	K81-1, K87, K-C1, K-E1, K-E2	K-B1	K-B2	K-D1	K-F	
Кронштейн				F14, F16	F14, F16, F16-1, F29-2, F33, F38, F39	F14, F16				
Монтажная площадь	мин.	[mm]		35	65 – 90	45 – 55		45	30	
Толщина напlava (*1)		[mm]		0 – 21	иррелевант	0 – 21		0 – 21	0 – 21	
Угол открывания (*2)	макс.	[DEG]		20	60	50		40	45	
Вес створки (*3)	макс.	[Kg]		250	130	130		130	250	
Материал створки				Алюмин	●	●	●	●	●	
				Деревян		●	●	●	●	●
				ПВХ	■		●	●	●	●
Вид створки и монтажа	нижне подвес ная	внутри	HSK	FM	●		●	●		
				RM				●	●	
			NSK	FM	●		●	●		
			RM					●		
		наружу	HSK	RM	●		●	●		
				PR		●				
	NSK		RM	●	●	●	●			
		PR			■					
	Верхне подвес ная (опуска емая)	внутри	HSK	FM	●		●	●		
				RM				●		
			NSK	FM	●		●	●		
			RM					●		
		наружу	HSK	RM	●	●	●	●		
				PR						
	NSK		RM	●	●	●	●			
		PR		●						
	Поворот ная	внутри	HSK	FM	●		●	●		
				RM				●		
			NSK	FM	●		●	●		
		RM					●	●		
	Окно на крыше	наружу	HSK	RM	■		■	■		
				PR		■				
			NSK	RM	■		■	■		
				PR		■				
Паралл выдвижн	наружу		RM	●		●	●			
Монтаж в профиль										
FAB (*4)	Solo	[mm]						700 – 1300		
	Sync2	[mm]						1250 – 2500		
FAH (*4)	Solo	[mm]						450 – 1500		
	Sync2	[mm]						250 – 2500		

ПОЯСНЕНИЯ

● подходит ■ менее подходит

(*1) Размеры створок и угла открывания могут иметь отклонения.

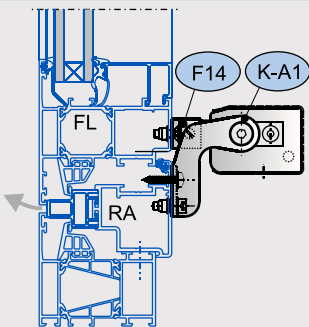
(*2) Ориентировочные данные для угла открывания рассчитаны для минимальных FAB/FAH для внутри открывающейся створки с приводами, монтированными на основном закрывающем крае. Для другой высоты створки, для открывающихся наружу створок, а также для створок с приводами, монтированными на дополнительном закрывающем крае углы открывания будут другими.

(*3) Следует учитывать точку приложения силы приводов! Ориентировочные данные максимального веса створки справедливы для работы Solo-привода у нижнеподвесной створки при максимальном угле открывания.

(*4) Ориентировочные данные размеров створки для углового соединителя 110 мм. Фактические размеры створок зависят от: длины углового соединителя, статики профиля, величины хода привода и точки приложения силы приводов относительно центра вращения. Данные FAB/FAH применять соответственно для поворотных створок.

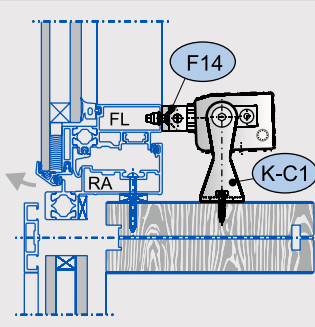
ПРИМЕРЫ ПРИМЕНЕНИЯ

1 RM, верхнеподвесная створка, откр.наружу



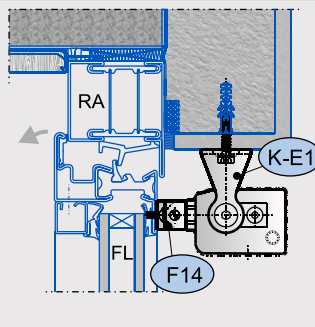
на алюминиевом окне

2 PR, верхнеподвесная створка, откр.наружу



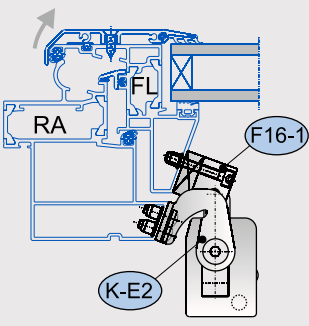
на алюминиевом окне

2 PR, нижнеподвесная створка, откр.наружу



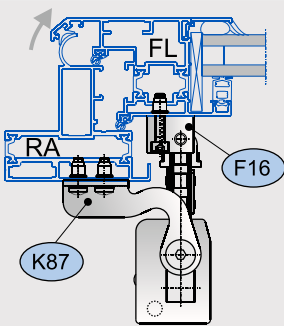
на алюминиевом окне

2 RM, мансардная створка, откр.наружу



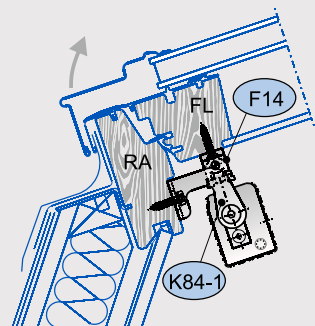
на алюминиевом окне

2 RM, мансардная створка, откр.наружу



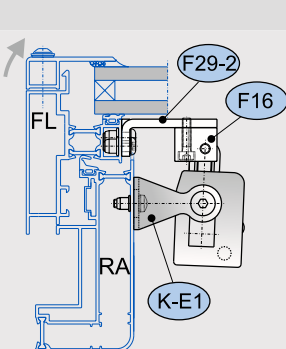
на алюминиевом окне

2 RM, мансардная створка, откр.наружу



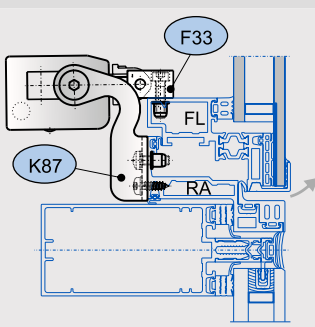
на деревянном окне

2 RM, мансардная створка, откр.наружу



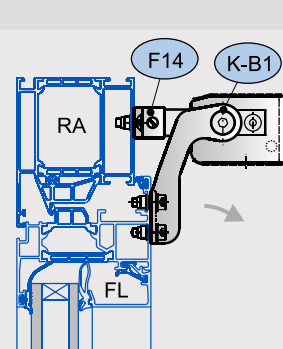
на алюминиевом окне

2 RM, верхнеподвесная опускаемая створка, открывание наружу



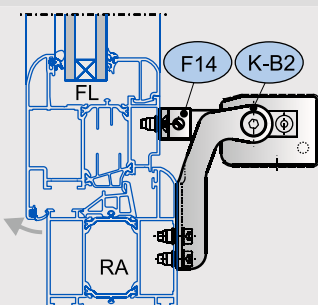
на алюминиевом окне

3 FM, нижнеподвесная створка, откр.внутри



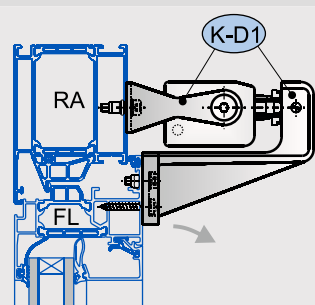
на алюминиевом окне

4 RM, верхнеподвесная створка, откр.наружу



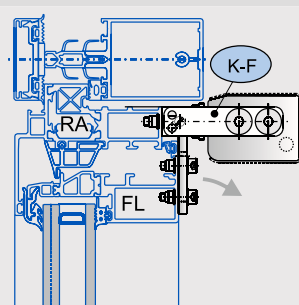
на алюминиевом окне

5 RM, нижнеподвесная створка, откр.внутри



на алюминиевом окне

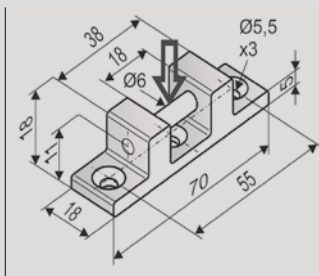
6 FM, нижнеподвесная створка, откр.внутри



на алюминиевом окне

КРОНШТЕЙНЫ

F14

**Применение**

Открытый монтаж на створках/оконных рамах окон, открывание наружу/внутри, для открыто смонтированных приводов **KSA** с **K-A1, K-B1, K-B2, K-C1, K-E1, K-E2, K-F, K84-1,**

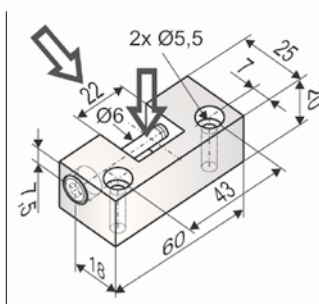
Зацепление цепи в направлении стрелки

Артикул 524202**Материал/Поверхность:**

Алюминий (E6/C-0)

Оснащение: 1x резьбовой штифт M6x35

F16

**Применение**

Открытый монтаж на створках/оконных рамах окон, открывание наружу (например, верхнеподвесные опускаемые или мансардные окна), для открыто смонтированных приводов **KSA** с **K-A1, K-B1, K-B2, K-E1, K-E2, K84-1, K87**

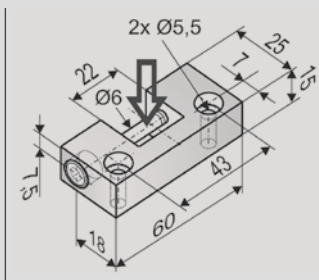
Зацепление цепи в направлении стрелки

Артикул 524204**Материал/Поверхность:**

Алюминий (E6/C-0)

Оснащение: 1x цилиндрический винт M6x50

F33

**Применение**

Открытый монтаж на створке окна, открывание наружу (например, верхнеподвесных опускаемых окон или мансардных окон), для открыто смонтированных приводов **KSA** с **K-A1, K-B1, K-B2, K-E1, K84-1, K87,**

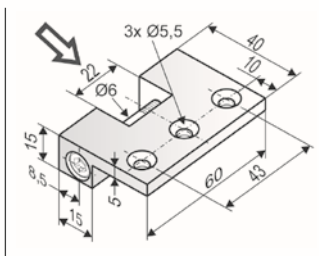
Зацепление цепи в направлении стрелки

Артикул 524203**Материал/Поверхность:**

Алюминий (E6/C-0)

Оснащение: 1x цилиндрический винт M6x50

F38

**Применение**

Открытый монтаж на створках открываемых наружу верхнеподвесных опускаемых створок, для открыто смонтированных приводов **KSA** с **K-A1, K-B1, K87,**

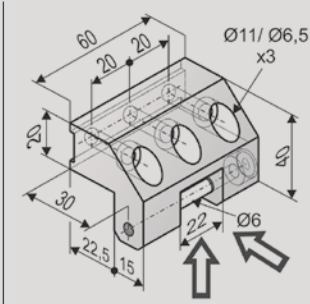
Зацепление цепи в направлении стрелки

Артикул 524199**Материал/Поверхность:**

Алюминий (E6/C-0)

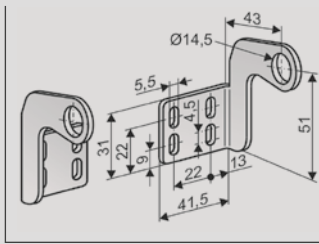
Оснащение: 1x M6x50 цилиндрический винт

КРОНШТЕЙНЫ

<p>F39</p> 	<p>Применение</p> <p>Открытый монтаж на створках мансардных окон, открывающихся наружу, для открыто смонтированных приводов KSA с K-A1, K-B1, K-B2, K-E1, K84-1,</p> <p>Зацепление цепи в направлении стрелки</p>	<p>Артикул 524295</p> <p>Материал/Поверхность: Алюминий (E6/C-0)</p> <p>Оснащение: 1x цилиндрический винт M6x50)</p>			
Оptionальные комплектующие					
B2 Пластина F39/F40		Артикул 155173			

КОНСОЛИ

K-A1



Применение

Открытый монтаж на створке/оконной раме окон, открывающихся наружу/внутрь, для поворотного крепления приводов **KSA** с **F14, F16, F33, F39**, (Монтажная площадь на оконной раме **35 mm**)

Артикул 524057

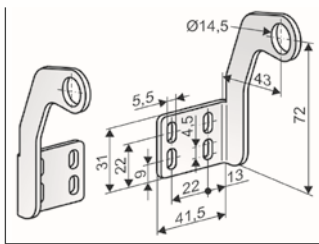
Материал/Поверхность:

Нержавеющая сталь

Оснащение:

1x справа, 1x слева

K-B1



Применение

Открытый монтаж на створке/оконной раме окон, открывающихся наружу, для поворотного крепления приводов **KSA** с **F14, F16, F33, F39** (Монтажная площадь на оконной раме **35 – 52 mm**)

Артикул 524053

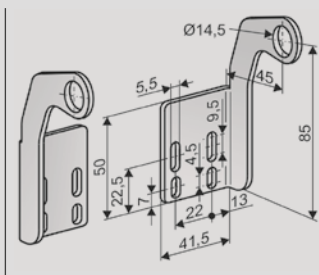
Материал/Поверхность:

Нержавеющая сталь

Оснащение:

1x справа, 1x слева

K-B2



Применение

Открытый монтаж на створке/оконной раме окна (деревянного окна), открывание внутрь/наружу, для поворотного крепления приводов **KSA** с **F14, F16, F33, F39** (Монтажная площадь на оконной раме **35 – 52 mm**)

Артикул 524063

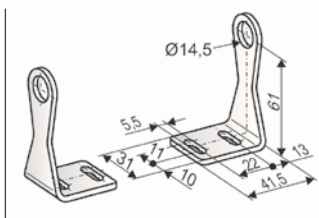
Материал/Поверхность:

Нержавеющая сталь

Оснащение:

1x справа, 1x слева

K-C1



Применение

Открытый монтаж на оконной раме или стойке/ригеле открывающегося наружу окна, для поворотного крепления приводов **KSA** с **F14, F16, F33, F39**

Артикул 524054

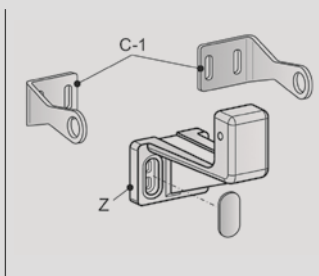
Материал/Поверхность:

Нержавеющая сталь

Оснащение:

1x справа, 1x слева

K-D1



Применение

Открытый монтаж на оконной раме и створке открывающихся внутрь окон, для поворотного крепления приводов **KSA** на оконной раме (Монтажная площадь **45 mm**)

Артикул 524055

Материал/Поверхность:

Нержавеющая сталь

(C-1),

Алюминиевое литье (Z)

Оснащение: 1x C-1, 1x Z

Опциональные комплектующие

F73 Кронштейн „Z“

Артикул 524221

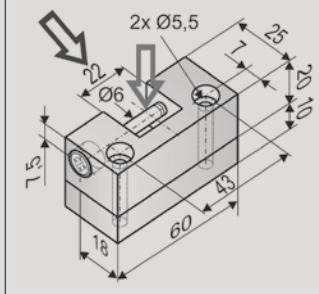
КОНСОЛИ

K-E1		<p>Применение</p> <p>Открытый монтаж на стойке/ригеле окна, открывающегося наружу, для поворотного крепления приводов KSA с F14, F16, F33, F39</p>	<p>Артикул 524056</p> <p>Материал/Поверхность: Нержавеющая сталь</p> <p>Оснащение: 1x справа, 1x слева</p>			
K-E2		<p>Применение</p> <p>Открытый монтаж на оконной раме или стойке/ригеле мансардного окна, открывание наружу, для поворотного крепления приводов KSA с F14, F16, F33, F39, F16-1</p>	<p>Артикул 524066</p> <p>Материал/Поверхность: Нержавеющая сталь</p> <p>Оснащение: 1x справа, 1x слева</p>			
K-F		<p>Применение</p> <p>Открытый монтаж на оконной раме и створке нижнеподвесного окна, открывающегося внутрь, для жесткого крепления приводов KSA на оконной раме (монтажная площадь на оконной раме 29 mm, FUE 10 mm)</p>	<p>Артикул 524211</p> <p>Материал/Поверхность: Алюминий (E6/C-0)</p> <p>Оснащение: 4x винт с потайной головкой M8x16 + 1x F14</p>			
K84-1		<p>Применение</p> <p>Открытый монтаж на оконной раме или стойки/ригеле мансардного окна с открыванием наружу, для поворотного крепления приводов KSA с F14, F16, F33, F39</p>	<p>Артикул 524224</p> <p>Материал/Поверхность: Нержавеющая сталь</p> <p>Оснащение: 1x справа, 1x слева</p>			

СПЕЦИАЛЬНОЕ ПРИМЕНЕНИЕ

МАНСАРНЫЕ ОКНА – SCHUCO AWS 57RO

F16-1



Применение

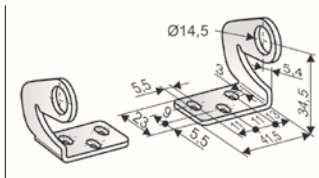
Открытый монтаж на створке мансардного окна **Schuco AWS 57RO**, открывающегося наружу, для крепления приводов **KSA**

Артикул **155171**

Материал/Поверхность: Алюминий (Е6/С-0)

Оснащение: 1x цилиндрический винт М6х50, с пластиной

K-E2



Применение

Открытый монтаж на оконной раме или стойке/ригеле мансардного окна, открывающегося наружу, для поворотного крепления приводов **KSA** с **F14, F16, F33, F39, F16-1**

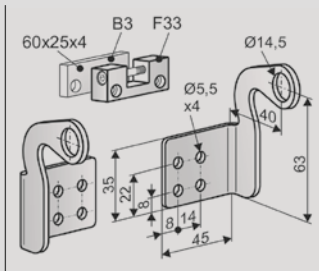
Артикул **524066**

Материал/Поверхность: Нержавеющая сталь

Оснащение: 1x справа, 1x слева

ВЕРХНЕПОДВЕСНАЯ ОПУСКАЕМАЯ СТВОРКА – SCHUCO FW50

K87



Применение

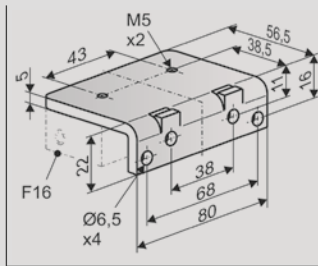
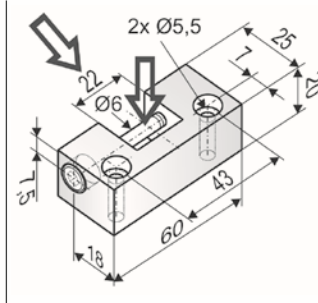
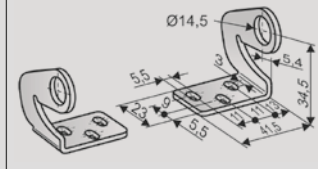
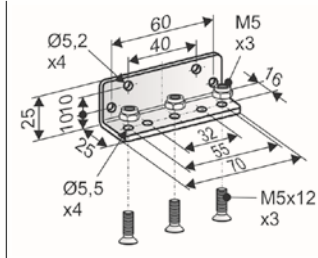
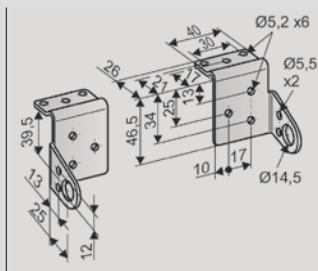
Открытый монтаж на оконной раме верхнеподвесного опускаемого окна **Schuco FW50+**, открывающегося наружу, для поворотного крепления **KSA** (Монтажная площадь на оконной раме **35 mm**)

Артикул **524319**

Материал/Поверхность: Нержавеющая сталь

Оснащение: 1x справа, 1x слева, вкл. F33 + B3

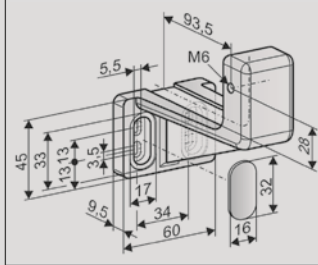
СПЕЦИАЛЬНОЕ ПРИМЕНЕНИЕ

МАНСАРДНОЕ ОКНО – HEROAL 085 / 180			
F29-2		<p>Применение</p> <p>Открытый монтаж на створке мансардного окна Heroal 085/180, открывающегося наружу, для крепления приводов KSA с F16</p>	<p>Артикул 155157</p> <p>Материал/Поверхность: Нержавеющая сталь</p> <p>Оснащение: 2х цилиндрический винт М6х20</p>
F16		<p>Применение</p> <p>Открытый монтаж на створке/оконной раме окна, открывающегося внутрь/наружу (например, верхнеподвесного опускаемого окна или мансардного окна), для открыто смонтированных приводов KSA с K-A1, K-B1, K-B2, K-E1, K-E2, K84-1, K87</p> <p>Зацепление цепи в направлении стрелки</p>	<p>Артикул 524204</p> <p>Материал/Поверхность: Алюминий (Е6/С-0)</p> <p>Оснащение: 1х цилиндрический винт М6х50</p>
K-E2		<p>Применение</p> <p>Открытый монтаж на оконной раме или стойки/ригеля мансардного окна, открывающегося наружу, для поворотного крепления приводов KSA с F14, F16, F33, F39</p>	<p>Артикул 524066</p> <p>Материал/Поверхность: Нержавеющая сталь</p> <p>Оснащение: 1х справа, 1х слева</p>
ЗЕНИТНЫЙ ФОНАРЬ			
B1		<p>Применение</p> <p>Монтажный уголок для монтажа приводов KS2 с F21 и KSA с F14 на зенитном фонаре</p>	<p>Артикул 151422</p> <p>Материал/Поверхность: Нержавеющая сталь</p> <p>Оснащение: 3х винт с потайной головкой М5х12, 3х гайка М5</p>
K125		<p>Применение</p> <p>Открытый монтаж на основании зенитного фонаря для крепления приводов KS2 и KSA с B1</p>	<p>Артикул 523979</p> <p>Материал/Поверхность: Нержавеющая сталь</p> <p>Оснащение: 4х Винт М5х10</p>

ОПЦИОНАЛЬНЫЕ КОМПЛЕКТУЮЩИЕ

КРОНШТЕЙН „Z”

F73



Применение

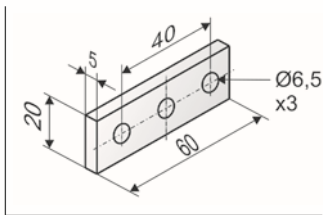
Открытый монтаж на створке, открываемой вовнутрь, для открыто смонтированных приводов **KSA** с **K-C1**

Артикул **524221**

Материал/Поверхность: Алюминиевое литье (RAL 9007)
Оснащение: 1x Винт-штифт M5x35, 2x декоративная крышка, самоклеящаяся

Пластина F39/F40

B2



Применение

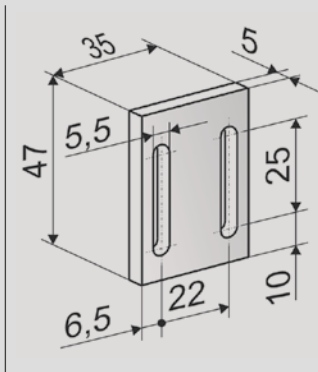
Пластина для F39 и F40 как компенсационная пластина при монтаже на профиле створки мансардного окна, открываемого наружу

Артикул **155173**

Материал/Поверхность: Алюминий (E6/C-0)
Оснащение: 60 x 20 x 5 mm

Пластина K-F

B3



Применение

Пластина для комплекта консолей K-F как компенсационная пластина при монтаже приводов **KSA** на профиле створки с толщиной напlava **FUE < 10 mm**

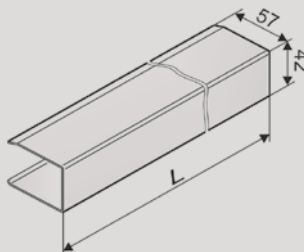
Артикул **524222**

Материал/Поверхность: Алюминий
Оснащение: для кронштейна F14 2x t= 3 mm, 1x t= 5 mm, для консолей 4x t= 5 mm

ОПЦИОНАЛЬНЫЕ КОМПЛЕКТУЮЩИЕ

Декоративный профиль - Комплект

AP-KSA



Применение

Декоративный профиль для открыто смонтированных приводов **KSA** с комплектами консолей **K-A1, K-B1, K-B2, K-E2, K84-1**. Длина профиля корректируется по длине приводов или створки.

Материал/Поверхность:

Алюминий (Е6/С-0) + пластмасса (серый)
Оснащение: вкл. вспомогательное устройство для укорочения декоративного профиля на месте работ + Монтажный комплект

L = 1,45 m
 (длина без декоративной крышки)

Артикул 524305

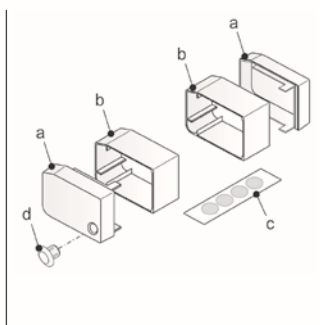
L = 2,90 m
 (длина без декоративной крышки)

Артикул 524310

L = по заказу клиента
 (цена за метр)

Артикул 524302

Монтажный комплект для декоративного профиля (серый)



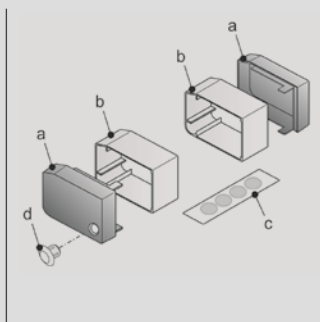
Артикул 524300

Материал/Поверхность:

Алюминий, пластмасса (серый)

Оснащение: а. 2х боковой чехол
 б. 2х распорка
 с. 4х клейкий пункт
 д. 1х заглушка

Монтажный комплект для декоративного профиля (черный)



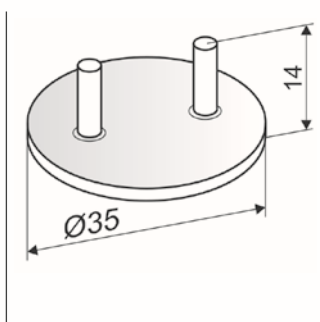
Артикул 524303

Материал/Поверхность:

Алюминий, пластмасса (черный)

Оснащение: а. 2х боковой чехол
 б. 2х распорка
 с. 4х клейкий пункт
 д. 1х заглушка

Штекер расцепления



Применение

Ручная деблокировка цепи для обесточенного монтажа/демонтажа приводов KSA

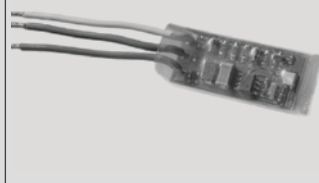
Артикул 524210

Материал/Поверхность:
 пластмасса

ОПЦИОНАЛЬНЫЕ КОМПЛЕКТУЮЩИЕ

Основной контрольный модуль

M-COM



Применение

Основной контрольный модуль для автоматической конфигурации и контроля макс. 4 приводов открывания / 2 ригельных приводов в исполнении S12/S3 (Программное обеспечение SW-V2) в многократно соединенной системе приводов

Рабочее напряжение: 24 V DC +/- 20%, (max. 2 Vss)
Потребление тока: <12 mA
Вид привода: S12

Артикул 524177

Степень защиты: IP30 в резиновом корпусе
Окружающая температура: 0 °C ... + 70 °C
Размеры: 45 x 17 x 6 mm
Кабель подключения: 3 жилы 0,5 mm² x 50 mm
Оснащение: Смонтированная плата с кабелем подключения, для использования в распределительной коробке на месте работ

Специальное исполнение	Уп./Шт.	Артикул			
Лакировка кронштейнов / порошковое покрытие в RAL-цвета					
при заказе:	1 – 4	516026			
	5 – 9	516026			
	10 – 49	516026			
	50 – 99	516026			
	от 100	516026			
Лакировка консолей/ порошковое покрытие в RAL-цвета					
при заказе:	1 – 4	516025			
	5 – 9	516025			
	10 – 49	516025			
	50 – 99	516025			
	от 100	516025			