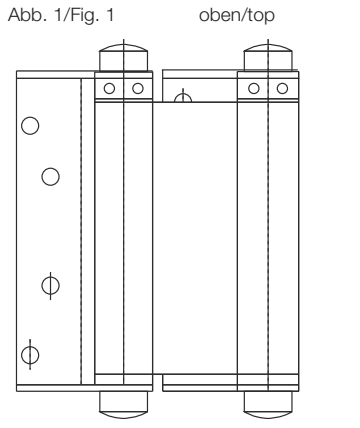




## Pendeltürband Double action spring hinge

927.01.003 927.01.081  
927.01.103 927.01.181  
927.01.203 927.01.281  
927.01.303 927.01.281

927.01.070  
927.01.170  
927.01.270  
927.01.370



1. Auswählen, ob die Pendeltürbänder angeschraubt oder eingelassen werden.  
Beim Einlassen die Bandlappen in der vollen Lappendicke einfräsen.
2. Die Einstelllöcher müssen oben stehen. Abb.1
3. Pendeltürbänder exakt anschrauben. Abb. 2 und 3
4. Tür fixieren.
5. Die Federn der Pendeltürbänder mit dem beiliegenden Stahlstift spannen.  
Abb. 4 und 5 (max. 2 bis 3 Einstelllöcher).  
Das obere Pendeltürband stärker spannen.
6. Haltestifte einsetzen. Abb. 8
7. Die Funktion der Pendeltür prüfen. Abb. 6 und 7

Die Pendeltürbänder direkt nach der Montage und dann gelegentlich mit Fett schmieren. Abb. 9

### Wichtige Hinweise:

Bei der Montage Augenschutz verwenden.

Beim Anbringen der Bänder muss darauf geachtet werden, dass die Gewerbe lotrecht übereinander stehen.

Die Feder des oberen Bandes muss stärker gespannt werden, weil dieses Band eine größere Kraft ausüben muss.

1. Decide whether the double action spring hinges are to be screwed on or recess mounted.  
If they are being recess mounted, recess the hinge flanges by the full flange thickness.
2. The positioning holes must always be on top. Fig.1
3. Screw the double action spring hinges in exactly the right position. Fig. 2 and 3
4. Fix the door.
5. Tension the springs of the double action spring hinges with the provided steel pin. Fig. 4 and 5 (2 or 3 holes maximum). The top double action spring hinge must be under more tension.
6. Insert the retaining pins. Fig. 8
7. Test the operation of the double action door. Fig. 6 and 7

Lubricate the double action spring hinges with grease before use and then from time to time. Fig. 9

### Important notes:

Use eye protection during mounting.

When the hinges are fitted it must be ensured that the knuckles are vertically on top of each other.

The springs of the upper hinge must be more strongly tensioned because this hinge has to exert more force.

Abb. 2 / Fig. 2

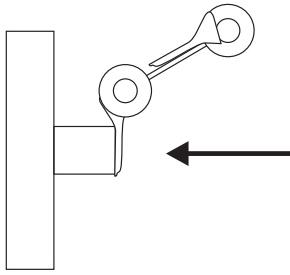


Abb. 3 / Fig. 3

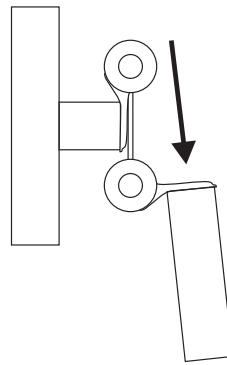


Abb. 4 / Fig. 4

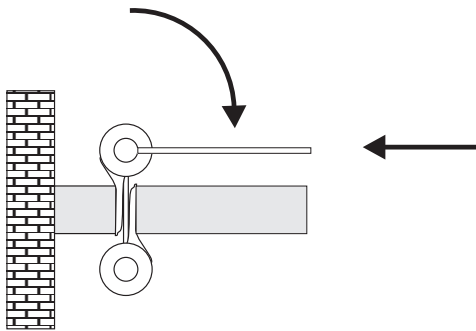


Abb. 5 / Fig. 5

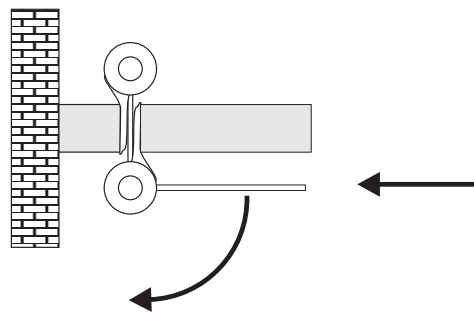


Abb. 6 / Fig. 6

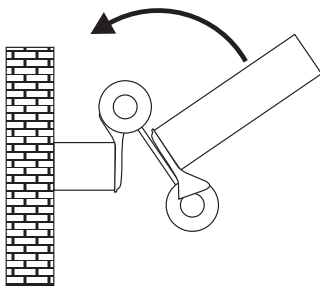


Abb. 7 / Fig. 7

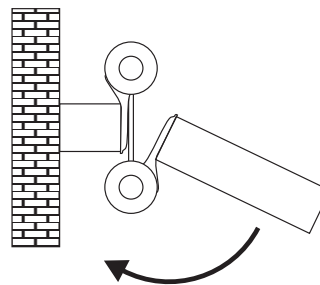


Abb. 8 / Fig. 8

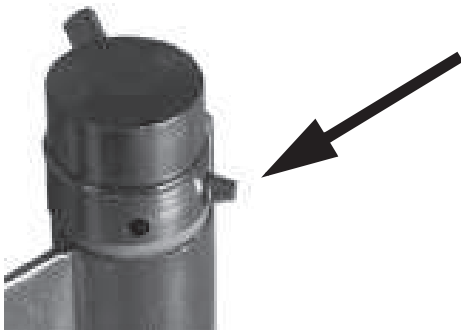


Abb. 9 / Fig. 9

